



PERATURAN MENTERI KESEHATAN REPUBLIK INDONESIA
NOMOR 66 TAHUN 2017
TENTANG
PETUNJUK OPERASIONAL PENGGUNAAN DANA ALOKASI KHUSUS FISIK
BIDANG KESEHATAN TAHUN ANGGARAN 2018

DENGAN RAHMAT TUHAN YANG MAHA ESA

MENTERI KESEHATAN REPUBLIK INDONESIA,

Menimbang : bahwa untuk melaksanakan ketentuan Undang-Undang Nomor 15 Tahun 2017 tentang Anggaran Pendapatan dan Belanja Negara Tahun Anggaran 2018 dan ketentuan Pasal 59 Peraturan Pemerintah Nomor 55 Tahun 2005 tentang Dana Perimbangan, perlu menetapkan Peraturan Menteri Kesehatan tentang Petunjuk Operasional Penggunaan Dana Alokasi Khusus Fisik Bidang Kesehatan Tahun Anggaran 2018;

Mengingat : 1. Undang-Undang Nomor 15 Tahun 2017 tentang Anggaran Pendapatan dan Belanja Negara Tahun Anggaran 2018 (Lembaran Negara Republik Indonesia Tahun 2017 Nomor 233, Tambahan Lembaran Negara Republik Indonesia Nomor 6138);
2. Peraturan Pemerintah Nomor 55 Tahun 2005 tentang Dana Perimbangan (Lembaran Negara Republik Indonesia Tahun 2005 Nomor 137, Tambahan Lembaran Negara Republik Indonesia Nomor 4575);

MEMUTUSKAN:

Menetapkan : PERATURAN MENTERI KESEHATAN TENTANG PETUNJUK OPERASIONAL PENGGUNAAN DANA ALOKASI KHUSUS FISIK BIDANG KESEHATAN TAHUN ANGGARAN 2018.

Pasal 1

- (1) Dana Alokasi Khusus Fisik Bidang Kesehatan tahun anggaran 2018 diberikan kepada daerah untuk membantu mendanai kegiatan bidang kesehatan yang merupakan urusan daerah sesuai dengan prioritas pembangunan kesehatan nasional tahun 2018.
- (2) Dana Alokasi Khusus Fisik Bidang Kesehatan tahun anggaran 2018 sebagaimana dimaksud pada ayat (1) ditetapkan melalui rencana kerja pemerintah (RKP) Tahun 2018.
- (3) Dana Alokasi Khusus Fisik Bidang Kesehatan tahun anggaran 2018 sebagaimana dimaksud pada ayat (1) bertujuan untuk meningkatkan akses dan kualitas pelayanan kesehatan dasar, pelayanan kesehatan rujukan, dan pelayanan kefarmasian dalam rangka pelaksanaan RKP Tahun 2018.

Pasal 2

Dana Alokasi Khusus Fisik Bidang Kesehatan tahun anggaran 2018 terdiri atas:

- a. Dana Alokasi Khusus Fisik afirmasi bidang kesehatan;
- b. Dana Alokasi Khusus Fisik penugasan bidang kesehatan;
dan
- c. Dana Alokasi Khusus Fisik Reguler bidang kesehatan.

Pasal 3

Dana Alokasi Khusus Fisik afirmasi bidang kesehatan sebagaimana dimaksud dalam Pasal 2 huruf a diarahkan untuk kegiatan:

- a. peningkatan atau pembangunan puskesmas perbatasan, termasuk untuk peralatan dan prasarana puskesmas;
- b. peningkatan puskesmas di daerah tertinggal, termasuk untuk peralatan, sarana prasarana, dan puskesmas keliling;
- c. pembangunan dan/atau pemenuhan sarana prasarana dan alat (SPA) rumah sakit pratama; dan
- d. pengadaan peralatan kesehatan pendukung imunisasi di daerah tertinggal dan perbatasan.

Pasal 4

Dana Alokasi Khusus Fisik penugasan bidang kesehatan sebagaimana dimaksud dalam Pasal 2 huruf b diarahkan untuk kegiatan:

- a. pembangunan, renovasi, dan/atau pemenuhan sarana prasarana dan alat (SPA) rumah sakit rujukan nasional;
- b. pembangunan, renovasi, dan/atau pemenuhan SPA rumah sakit rujukan regional;
- c. pembangunan, renovasi, dan/atau pemenuhan sarana prasarana dan alat (SPA) rumah sakit rujukan provinsi;
- d. pembangunan, renovasi, dan/atau pemenuhan sarana prasarana dan alat (SPA) rumah sakit destinasi pariwisata prioritas;
- e. peningkatan balai pendidikan dan pelatihan kesehatan di daerah provinsi;
- f. pengembangan laboratorium *schistosomiasis* di daerah kabupaten/kota; dan
- g. peningkatan atau pembangunan unit transfusi darah termasuk pemenuhan peralatan, sarana dan prasarana di rumah sakit daerah kabupaten/kota.

Pasal 5

- (1) Dana alokasi khusus fisik reguler bidang kesehatan sebagaimana dimaksud dalam Pasal 2 huruf c diarahkan untuk kegiatan:
 - a. subbidang pelayanan kesehatan dasar;
 - b. subbidang pelayanan kesehatan rujukan;
 - c. subbidang pelayanan kefarmasian;
 - d. subbidang dukungan jaminan kesehatan nasional;
 - e. subbidang prioritas daerah; dan
 - f. subbidang pengadaan peralatan pendukung imunisasi.
- (2) Kegiatan subbidang pelayanan kesehatan dasar sebagaimana dimaksud pada ayat (1) huruf a terdiri atas:
 - a. pembangunan, renovasi, dan/atau rehabilitasi, puskesmas;
 - b. penyediaan alat kesehatan di puskesmas;
 - c. penyediaan prasarana puskesmas; dan
 - d. penyediaan alat, mesin dan bahan untuk pengendalian penyakit, kesehatan lingkungan, promosi kesehatan serta informasi kesehatan.
- (3) Kegiatan subbidang pelayanan kesehatan rujukan sebagaimana dimaksud pada ayat (1) huruf b terdiri atas:
 - a. pembangunan dan/atau peningkatan gedung sarana rumah sakit daerah provinsi/kabupaten/kota yang tidak masuk dalam Dana Alokasi Khusus Fisik penugasan;
 - b. rehabilitasi dan/atau renovasi gedung sarana rumah sakit daerah provinsi/kabupaten/kota yang tidak masuk dalam Dana Alokasi Khusus Fisik penugasan;
 - c. penyediaan alat kesehatan di rumah sakit; dan
 - d. penyediaan prasarana rumah sakit.

- (4) Kegiatan subbidang pelayanan kefarmasian sebagaimana dimaksud pada ayat (1) huruf c, terdiri atas:
 - a. penyediaan obat dan bahan medis habis pakai (BMHP) di tingkat daerah kabupaten/kota;
 - b. pembangunan baru, rehabilitasi, penyediaan sarana pendukung instalasi farmasi daerah kabupaten/kota (IFK);
 - c. pembangunan baru, rehabilitasi, dan/atau penyediaan sarana pendukung instalasi farmasi provinsi (IFP); dan
 - d. penyediaan kendaraan distribusi obat roda 2 (dua) atau roda 4 (empat).
- (5) Subbidang dukungan jaminan kesehatan nasional diarahkan untuk pelayanan kesehatan dasar dan atau pelayanan kesehatan rujukan dengan ketentuan kegiatan sebagaimana dimaksud pada ayat (2) dan ayat (3).
- (6) Subbidang prioritas daerah diarahkan untuk pelayanan kesehatan dasar, pelayanan kesehatan rujukan dan/atau pelayanan kefarmasian dengan ketentuan kegiatan sebagaimana dimaksud pada ayat (2), ayat (3) dan ayat (4).

Pasal 6

Pengaturan mengenai Petunjuk Operasional Penggunaan Dana Alokasi Khusus Fisik Bidang Kesehatan Tahun Anggaran 2018 tercantum dalam Lampiran yang merupakan bagian tidak terpisahkan dari Peraturan Menteri ini.

Pasal 7

- (1) Kepala daerah, kepala dinas kesehatan daerah provinsi, kepala dinas kesehatan daerah kabupaten/kota, direktur rumah sakit daerah provinsi, dan direktur rumah sakit daerah kabupaten/kota harus melakukan pelaporan secara berjenjang dan berkala setiap 3 (tiga) bulan.
- (2) Kepala daerah menyampaikan laporan pelaksanaan kegiatan dan penggunaan Dana Alokasi Khusus Fisik Bidang Kesehatan tahun anggaran 2018 kepada Menteri Kesehatan, Menteri Keuangan, dan Menteri Dalam Negeri.
- (3) Kepala dinas kesehatan daerah provinsi menyampaikan kompilasi laporan kepada Sekretaris Jenderal Kementerian Kesehatan melalui Kepala Biro Perencanaan dan Anggaran.
- (4) Kompilasi laporan oleh kepala dinas kesehatan daerah provinsi sebagaimana dimaksud pada ayat (3) dilaksanakan paling lambat 14 (empat belas) hari setelah triwulan yang bersangkutan berakhir.

Pasal 8

Menteri Kesehatan, gubernur, dan bupati/wali kota melakukan pembinaan dan pengawasan secara berjenjang terhadap penggunaan Dana Alokasi Khusus Fisik bidang kesehatan tahun anggaran 2018 sesuai dengan tugas dan kewenangan masing-masing.

Pasal 9

Peraturan Menteri ini mulai berlaku pada tanggal diundangkan.

- 7 -

Agar setiap orang mengetahuinya, memerintahkan pengundangan Peraturan Menteri ini dengan penempatannya dalam Berita Negara Republik Indonesia.

Ditetapkan di Jakarta
pada tanggal 29 Desember 2017

MENTERI KESEHATAN
REPUBLIK INDONESIA,

ttd

NILA FARID MOELOEK

Diundangkan di Jakarta
pada tanggal 21 Februari 2018

DIREKTUR JENDERAL
PERATURAN PERUNDANG-UNDANGAN
KEMENTERIAN HUKUM DAN HAK ASASI MANUSIA
REPUBLIK INDONESIA,

WIDODO EKATJAHJANA

BERITA NEGARA REPUBLIK INDONESIA TAHUN 2018 NOMOR 294

- 8 -
LAMPIRAN
PERATURAN MENTERI KESEHATAN
REPUBLIK INDONESIA
NOMOR 66 TAHUN 2017
TENTANG
PETUNJUK OPERASIONAL PENGGUNAAN
DANA ALOKASI KHUSUS (DAK) FISIK BIDANG
KESEHATAN TAHUN ANGGARAN 2018

BAB I
PENDAHULUAN

A. LATAR BELAKANG

Pembangunan kesehatan merupakan bagian dari pembangunan nasional dalam rangka mewujudkan visi misi Presiden dan implementasi Nawa Cita yang kelima yaitu meningkatkan kualitas hidup manusia Indonesia.

Untuk mewujudkan derajat kesehatan masyarakat yang setinggi-tingginya, diselenggarakan upaya kesehatan perorangan dan upaya kesehatan masyarakat, dengan pendekatan promotif, preventif, kuratif dan rehabilitatif secara terpadu, menyeluruh, dan berkesinambungan.

Undang-Undang Nomor 33 Tahun 2004 tentang Perimbangan Keuangan antara Pemerintah Pusat dan Pemerintah Daerah, mengamanatkan Dana Alokasi Khusus (DAK) sebagai salah satu sumber pembiayaan bagi daerah dalam pelaksanaan desentralisasi, diantaranya untuk meningkatkan pembangunan kesehatan, sehingga Pemerintah baik Pemerintah Pusat maupun Pemerintah Daerah dapat menyediakan pelayanan kesehatan yang merata, terjangkau dan berkualitas.

Undang-Undang Nomor 23 Tahun 2014 tentang Pemerintahan Daerah, pada Pasal 298 ayat (7) menyebutkan belanja DAK diprioritaskan untuk mendanai kegiatan fisik dan dapat digunakan untuk kegiatan nonfisik.

Tahun 2018 Pemerintah mengalokasikan anggaran DAK Bidang Kesehatan sebesar Rp. 26,005,347,699,000,- (dua puluh enam triliun lima milyar tiga ratus empat puluh tujuh juta enam ratus sembilan puluh sembilan ribu rupiah) terdiri dari DAK Fisik sebesar

Rp. 17,454,114,999,000-, (tujuh belas triliun empat ratus lima puluh empat miliar seratus empat belas juta sembilan ratus sembilan puluh sembilan ribu rupiah) dan DAK Nonfisik sebesar Rp. 8.551.232.700.000,- (delapan triliun lima ratus lima puluh satu milyar dua ratus tiga puluh dua juta tujuh ratus ribu rupiah). Dengan meningkatnya anggaran DAK Bidang Kesehatan Tahun Anggaran 2018 untuk kegiatan DAK fisik dan nonfisik, diharapkan dapat mendukung pembangunan kesehatan di daerah yang sinergis dengan prioritas nasional.

Pengalokasian DAK Bidang Kesehatan ini, tidak untuk mengambil alih tanggung jawab pemerintah daerah dalam pelaksanaan pembiayaan pembangunan kesehatan di daerah sebagaimana yang tertuang dalam Undang-Undang Nomor 23 Tahun 2014 tentang Pemerintahan Daerah dan Undang-Undang Nomor 36 Tahun 2009 tentang Kesehatan.

Dalam konsep pembangunan nasional, Kementerian Kesehatan bertanggung jawab melaksanakan Program Indonesia Sehat yang bertujuan, pertama untuk meningkatkan pengetahuan, kemauan, dan kemampuan hidup sehat bagi setiap orang dalam lingkungan hidup yang sehat agar terwujud derajat kesehatan masyarakat yang optimal melalui terciptanya perilaku hidup sehat sehingga terwujud bangsa yang mandiri, maju dan sejahtera, kedua agar terpenuhinya kebutuhan dasar masyarakat di bidang kesehatan dalam meningkatkan derajat kesehatan masyarakat setinggi-tingginya.

Pelaksanaan program Indonesia Sehat ini memerlukan kerangka regulasi dan kebijakan pembiayaan pembangunan kesehatan yang komprehensif antar pemerintah pusat dan daerah.

Mempertimbangkan tanggung jawab pengelolaan DAK Bidang Kesehatan berada di tangan Bupati/Walikota yang secara teknis dilaksanakan oleh Kepala Dinas Kesehatan dan atau Direktur Rumah Sakit Daerah, maka Kementerian Kesehatan menyiapkan pilihan kegiatan yang perlu dilakukan, agar tujuan pembangunan kesehatan secara nasional dapat tercapai. Untuk itu, prinsip-prinsip tata kelola pemerintahan yang baik (*good governance*) yakni transparan, efektif, efisien, akuntabel dan tidak duplikasi dengan sumber pembiayaan lain harus menjadi perhatian dan dilaksanakan dengan sungguh-sungguh oleh para pelaksana pembangunan kesehatan di daerah.

Petunjuk Operasional merupakan pedoman penggunaan DAK Fisik Bidang Kesehatan Tahun Anggaran 2018 yang berisi penjelasan rinci kegiatan pemanfaatan DAK Fisik Bidang Kesehatan. Untuk DAK Fisik terdiri dari DAK Fisik Afirmasi Bidang Kesehatan, DAK Fisik Penugasan Bidang Kesehatan, dan DAK Fisik Reguler Bidang Kesehatan.

B. TUJUAN

1. Tujuan Umum

Mendukung daerah dalam penyediaan dana pembangunan bidang kesehatan untuk mencapai target prioritas nasional bidang kesehatan.

2. Tujuan Khusus

- a. Meningkatkan ketersediaan sarana, prasarana dan alat yang sesuai standar di Rumah Sakit Rujukan Nasional, Regional, Provinsi dan Rumah Sakit Daerah Prioritas dan RS di Daerah Pariwisata;
- b. Meningkatkan ketersediaan sarana, prasarana dan alat kesehatan di Rumah Sakit Daerah;
- c. Meningkatkan ketersediaan sarana, prasarana dan alat kesehatan di Unit Transfusi Darah (UTD);
- d. Meningkatkan ketersediaan Sarana, Prasarana dan Alat Kesehatan Rumah Sakit Kelas D Pratama;
- e. Meningkatkan ketersediaan sarana, prasarana dan alat kesehatan pada pelayanan pra-RS dan Antar-RS untuk memperkuat sistem penanganan kegawatdaruratan terpadu (SPGDT) 119;
- f. Meningkatkan ketersediaan sarana dan Prasarana *Regional Maintenace Center* (RMC);
- g. Meningkatkan ketersediaan sarana dan prasarana pengendalian *Schistosomiasis* di 2 Kabupaten;
- h. Meningkatkan ketersediaan sarana, prasarana dan alat kesehatan di Puskesmas yang memenuhi standar dan sebagai wahana pendidikan;
- i. Meningkatkan ketersediaan sarana, prasarana dan alat kesehatan di Puskesmas daerah perbatasan;
- j. Meningkatkan ketersediaan sarana, prasarana dan alat kesehatan di Puskesmas daerah tertinggal;

- k. Meningkatkan ketersediaan sarana, prasarana dan alat yang sesuai standar di Balai Pelatihan Kesehatan guna mendukung Pelatihan Prioritas Nasional;
- l. Meningkatkan jumlah puskesmas dengan ketersediaan obat dan vaksin esensial;
- m. Meningkatkan jumlah Instalasi Farmasi Kabupaten/Kota yang melakukan manajemen pengelolaan obat dan vaksin sesuai standar.

C. SASARAN

- 1. Dinas kesehatan provinsi/kabupaten/kota;
- 2. Puskesmas di daerah perbatasan, terpencil, tertinggal dan kepulauan;
- 3. Balai Pelatihan Kesehatan Daerah Provinsi;
- 4. Laboratorium kesehatan daerah;
- 5. Instalasi farmasi provinsi/kabupaten/kota;
- 6. Rumah sakit daerah rujukan nasional/provinsi/regional/ destinasi pariwisata Prioritas Nasional dan rumah sakit daerah non rujukan;
- 7. Rumah sakit kelas D pertama.

D. RUANG LINGKUP

Ruang lingkup penggunaan DAK Fisik Bidang Kesehatan Tahun 2018 diarahkan untuk kegiatan:

- 1. DAK Fisik Afirmasi
 - a. Pembangunan dan renovasi/rehabilitasi sarana, penyediaan prasarana dan alat kesehatan puskesmas daerah perbatasan (daftar Puskesmas di daerah perbatasan mengacu pada Bab IV);
 - b. Pembangunan dan renovasi/rehabilitasi sarana, penyediaan prasarana dan alat kesehatan puskesmas daerah tertinggal (daftar Puskesmas di daerah tertinggal mengacu pada Bab IV);
 - c. Pembangunan dan pemenuhan sarana, Prasarana dan Alat Kesehatan (SPA) rumah sakit D Pratama; dan
 - d. Pengadaan peralatan kesehatan pendukung imunisasi (alat pengendali mutu vaksin/ *coldchain*).

2. DAK Fisik Penugasan

- a. Pembangunan dan renovasi/rehabilitasi sarana, penyediaan prasarana dan alat kesehatan rumah sakit rujukan nasional;
- b. Pembangunan dan renovasi/rehabilitasi sarana, penyediaan prasarana dan alat kesehatan rumah sakit rujukan provinsi;
- c. Pembangunan dan renovasi/rehabilitasi sarana, penyediaan prasarana dan alat kesehatan rumah sakit rujukan regional;
- d. Pembangunan dan renovasi/rehabilitasi, penyediaan prasarana dan alat kesehatan rumah sakit di daerah destinasi pariwisata, prioritas nasional;
- e. Pembangunan dan renovasi/rehabilitasi sarana, penyediaan prasarana dan alat kesehatan UTD;
- f. Pengadaan sarana dan prasarana *schistosomiasis*; dan
- g. Pembangunan/renovasi/pemenuhan SPA Balai Pelatihan Kesehatan.

3. DAK Fisik Reguler Bidang Kesehatan

- a. Subbidang Pelayanan Kesehatan Dasar, diarahkan untuk:
 - 1) Pembangunan dan renovasi/rehabilitasi sarana puskesmas;
 - 2) Penyediaan prasarana puskesmas;
 - 3) Penyediaan alat kesehatan di puskesmas;
 - 4) Pembangunan rumah jabatan (dokter, perawat dan bidan);
 - 5) Pembangunan gedung Unit Transfusi Darah (UTD);
 - 6) Penyediaan prasarana UTD;
 - 7) Penyediaan alat kesehatan UTD;
 - 8) Pembangunan sarana RMC;
 - 9) Penyediaan prasarana RMC;
 - 10) Pembangunan sarana *Public Service Center* (PSC) 119;
 - 11) Penyediaan prasarana PSC 119;
 - 12) Pembangunan rumah sakit lanjutan (rumah sakit yang belum beroperasi); dan
 - 13) Penyediaan alat, mesin dan bahan untuk pencegahan pengendalian penyakit, kesehatan lingkungan, promosi kesehatan serta informasi kesehatan.
- b. Subbidang Pelayanan Kesehatan Rujukan, diarahkan untuk:
 - 1) Pembangunan dan renovasi/rehabilitasi sarana rumah sakit

daerah provinsi/kabupaten/kota;

- 2) Penyediaan prasarana rumah sakit daerah provinsi/kabupaten/kota;
- 3) Penyediaan alat kesehatan di rumah sakit daerah provinsi/kabupaten/kota.

c. Subbidang Pelayanan Kefarmasian, diarahkan untuk:

- 1) Penyediaan obat dan Bahan Medis Habis Pakai (BMHP) di tingkat kabupaten/kota;
- 2) Pembangunan baru, rehabilitasi, dan/atau penyediaan sarana pendukung Instalasi Farmasi Kabupaten/Kota (IFK);
- 3) Pembangunan baru, rehabilitasi, dan/atau penyediaan sarana pendukung Instalasi Farmasi Provinsi (IFP); dan
- 4) Penyediaan kendaraan distribusi obat roda 2/roda 4.

d. Dukungan JKN

e. Prioritas Daerah

f. Imunisasi *Cold Chain*

E. KEBIJAKAN OPERASIONAL

DAK Bidang Kesehatan adalah dana yang dialokasikan dalam Anggaran Pendapatan Belanja Negara (APBN) kepada daerah dengan tujuan untuk membantu mendanai kegiatan yang merupakan urusan daerah sesuai dengan prioritas nasional. Untuk dapat diimplementasikan dengan baik, maka diperlukan kebijakan operasional yang meliputi:

1. Kebijakan Operasional Umum

- a. Pemerintah Daerah tetap berkewajiban mengalokasikan dana untuk kesehatan minimal 10% dari Anggaran Pendapatan Belanja daerah (APBD) sesuai dengan ketentuan Pasal 171 Undang-Undang Nomor 36 Tahun 2009 tentang Kesehatan; khususnya kegiatan yang langsung menyentuh kepentingan masyarakat.
- b. DAK Bidang Kesehatan bukan dana utama dalam penyelenggaraan pembangunan kesehatan di daerah, sehingga daerah dituntut lebih kreatif serta inovatif dalam memadukan semua potensi yang ada untuk pembangunan kesehatan dan mengupayakan dengan sungguh-sungguh pemenuhan anggaran pembangunan kesehatan.
- c. Dinas Kesehatan Provinsi sebagai koordinator dalam perencanaan,

pelaksanaan dan monitoring evaluasi DAK Bidang Kesehatan di wilayahnya. Dinas kesehatan kabupaten/kota dan rumah sakit di provinsi/kabupaten/kota yang mendapatkan DAK Bidang Kesehatan wajib berkoordinasi dengan Dinas kesehatan provinsi.

- d. Dalam pelaksanaan kegiatan yang dibiayai oleh DAK Bidang Kesehatan tidak boleh duplikasi dengan sumber pembiayaan APBN, APBD maupun sumber pembiayaan lainnya.
- e. Kegiatan dalam Rencana Kerja dan Anggaran (RKA) DAK harus mengacu kepada Petunjuk Operasional Penggunaan DAK Fisik Bidang Kesehatan Tahun Anggaran 2018. Pemilihan kegiatan sesuai dengan prioritas dan permasalahan di masing-masing daerah yang diselaraskan dengan prioritas kegiatan dalam rangka mencapai prioritas nasional bidang kesehatan.
- f. Daerah tidak diperkenankan melakukan pengalihan atau pergeseran anggaran dan kegiatan antara DAK Fisik baik Afirmasi, Penugasan, dan Reguler, maupun dengan DAK Nonfisik.
- g. Dalam hal perencanaan dan pelaksanaan, Organisasi Perangkat Daerah (OPD)/Unit Pelaksana Teknis Daerah (UPTD) Penerima DAK Fisik harus berkoordinasi dengan OPD terkait yang membidangi urusan pekerjaan umum/lingkungan hidup/tata kota dan pariwisata;
- h. Pengelolaan dan pertanggungjawaban keuangan DAK Bidang Kesehatan mengikuti ketentuan yang telah diatur Kementerian Keuangan dan Kementerian Dalam Negeri.

2. Kebijakan Operasional Khusus

- a. Bagi rumah sakit rujukan nasional diperuntukkan bagi pemenuhan kebutuhan sarana, prasarana dan alat kesehatan guna mendukung pencapaian peningkatan kelas A pendidikan dan terakreditasi internasional.
- b. Bagi rumah sakit rujukan provinsi sebagai pemenuhan kebutuhan sarana, prasarana dan alat kesehatan guna mendukung pencapaian peningkatan kelas A (bagi rumah sakit rujukan provinsi yang belum memenuhi kelas A) atau untuk meningkatkan satu tingkat bagi rumah sakit rujukan provinsi dengan kelas C.
- c. Bagi rumah sakit rujukan regional sebagai pemenuhan kebutuhan

sarana, prasarana dan alat kesehatan guna mendukung pencapaian peningkatan kelas B (bagi rumah sakit rujukan regional yang belum memenuhi kelas B) atau untuk meningkatkan satu tingkat bagi rumah sakit rujukan regional dengan kelas D.

- d. Bagi rumah sakit non rujukan digunakan untuk pemenuhan sarana, prasarana dan alat sesuai dengan standar kelas rumah sakit *existing*.
- e. Proses penyediaan obat dan alat kesehatan dilakukan secara *e-purchasing* berdasarkan e-katalog. Apabila tidak tercantum dalam e-katalog, maka dapat digunakan mekanisme lain sesuai dengan peraturan yang berlaku.
- f. Bagi Balai Pelatihan Kesehatan diperuntukkan bagi pemenuhan kebutuhan sarana prasarana dan peralatan guna mendukung pencapaian pelatihan pada program prioritas.
- g. Bagi Laboratorium Schistosomiasis diperuntukkan untuk menunjang upaya eradikasi *Schistosomiasis* pada tahun 2019.
- h. Bagi Unit Transfusi Darah RS diperuntukkan untuk pemenuhan sarana, prasarana dan alat kesehatan yang memenuhi standar dilaksanakan dalam rangka meningkatkan mutu pelayanan darah di rumah sakit.
- i. Pengadaan peralatan pendukung imunisasi (*Coldchain*) diperuntukkan untuk memenuhi kebutuhan terhadap alat pengendali mutu vaksin yaitu *vaccine carrier* dan *vaccine refrigerator*.

BAB II
MANAJEMEN PELAKSANAAN
DANA ALOKASI KHUSUS FISIK BIDANG KESEHATAN
TAHUN ANGGARAN 2018

A. PERENCANAAN

Kepala Daerah yang menerima DAK Tahun 2018 dan Kepala OPD/SKPD/UPTD yang melaksanakan perlu melakukan sinkronisasi antara rencana kegiatan dengan dokumen perencanaan pusat dan daerah.

1. DAK Bidang Kesehatan digunakan untuk mencapai target prioritas nasional sesuai Rencana Kerja Pemerintah (RKP) 2018 dan Rencana Kerja Pemerintah Daerah (RKPD) Tahun 2018.
2. Rencana penggunaan mulai bulan Januari sampai dengan Desember 2018 yang dituangkan dalam rencana kegiatan yang rinci setiap bulan.
3. Penggunaan DAK sinergis antar sumber daya yang tersedia dan tidak diperkenankan terjadi duplikasi anggaran.
4. Usulan perencanaan DAK Bidang Kesehatan untuk kegiatan sub bidang kesehatan dasar dan rujukan harus melalui sistem perencanaan berbasis elektronik (PBE) Direktorat Jenderal Pelayanan Kesehatan.
5. Penggunaan DAK untuk membangun ruang-ruang pelayanan kritis di rumah sakit seperti: ruang gawat darurat, ruang operasi, dan ruang perawatan intensif, selama proses perencanaan dapat dikonsultasikan kepada Kementerian Kesehatan RI (u.p. Direktorat Fasilitas Pelayanan Kesehatan Ditjen Pelayanan Kesehatan) untuk memastikan desain sesuai dengan persyaratan teknis.
6. Kegiatan DAK Fisik Bidang Kesehatan disampaikan melalui aplikasi e-DAK (e-renggar) ke Kementerian Kesehatan.

B. PENGELOLAAN

1. Kepala Dinas kesehatan kabupaten/kota mengelola DAK Fisik Reguler Subbidang Pelayanan Kesehatan Dasar, DAK Fisik Reguler Subbidang Pelayanan Kefarmasian, DAK Fisik Reguler Subbidang Dukungan JKN, DAK Fisik Reguler Subbidang Prioritas Daerah, DAK Fisik Afirmasi untuk pembangunan Puskesmas daerah

terpencil, perbatasan, pembangunan rumah sakit kelas D Pratama pengadaan peralatan pendukung imunisasi /alat pengendali mutu vaksin (*coldchain*) dan DAK Fisik Penugasan untuk pengadaan sarana prasarana *schistosomiasis*.

2. Kepala Dinas kesehatan provinsi mengelola DAK Fisik Reguler Subbidang Pelayanan Kefarmasian untuk rehabilitasi/pembangunan baru instalasi farmasi provinsi serta penyediaan sarana prasarannya.
3. Direktur rumah sakit daerah provinsi/kabupaten/kota mengelola DAK Fisik Reguler Subbidang Pelayanan Kesehatan Rujukan, DAK Fisik reguler subbidang dukungan JKN dan DAK Fisik reguler Subbidang Prioritas Daerah untuk penyediaan sarana prasarana dan peralatan kesehatan untuk pelayanan kesehatan rujukan. Direktur rumah sakit rujukan nasional/provinsi/regional dan rumah sakit destinasi daerah pariwisata mengelola DAK Fisik Penugasan pelayanan kesehatan rujukan. Direktur rumah sakit daerah provinsi/kabupaten/kota mengelola DAK Fisik Penugasan untuk Unit Transfusi Darah (UTD)
4. Kepala Balai Pelatihan Kesehatan mengelola DAK Fisik Penugasan untuk penyediaan sarana prasarana dan peralatan kesehatan untuk pelatihan

C. PEMANTAUAN DAN EVALUASI

Pemantauan dan evaluasi pelaksanaan DAK Fisik Bidang Kesehatan Tahun Anggaran 2018 mengacu pada Peraturan Presiden yang mengatur tentang Petunjuk Teknis Dana Alokasi Khusus Fisik.

D. PELAPORAN

1. Umum

Format pelaporan pelaksanaan DAK Fisik Bidang Kesehatan Tahun Anggaran 2018 mengacu pada Peraturan Presiden yang mengatur tentang Petunjuk Teknis Dana Alokasi Khusus Fisik. Laporan disampaikan kepada:

- a. Menteri Kesehatan
- b. Menteri Dalam Negeri
- c. Menteri Keuangan

2. Khusus

Khusus untuk Kementerian Kesehatan pelaporan pelaksanaan DAK Fisik Bidang Kesehatan TA 2018 disampaikan melalui:

a. Aplikasi e-renggar

- 1) setiap OPD/SKPD wajib melaporkan hasil kegiatan dan realisasi anggaran melalui aplikasi e-renggar (<http://e-renggar.depkes.go.id>)
- 2) dinas kesehatan provinsi melakukan verifikasi terhadap seluruh laporan dari SKPD Prov/Kab/Kota yang mendapatkan DAK Fisik Bidang Kesehatan Tahun Anggaran 2018 yang berada di wilayah kerjanya.

b. Aplikasi Sarana, Prasarana dan Alat Kesehatan (ASPAK)

Pencapaian realisasi fisik bersumber DAK di fasilitas pelayanan kesehatan yang telah diserahterimakan wajib dilaporkan melalui ASPAK yang di-*update* secara reguler minimal setiap 3 bulan sekali oleh kepala puskesmas, direktur rumah sakit, dan divalidasi kepala dinas kesehatan provinsi/kabupaten/kota sesuai dengan tingkat kewenangannya (<http://aspak.net/aplikasi/>).

c. Khusus DAK Fisik Reguler (dasar dan rujukan), Penugasan dan Afirmasi dilaporkan melalui aplikasi e Monev Direktorat Jenderal Pelayanan Kesehatan setiap 1 bulan;

d. Aplikasi Sistem Informasi Manajemen Data (SIMADA) kefarmasian dan ALAT KESEHATAN. Pencapaian realisasi fisik bersumber DAK di instalasi farmasi wajib dilaporkan melalui SIMADA yang di-*update* rutin setiap triwulan oleh dinas kesehatan.provinsi/kabupaten/kota (<http:simada.binfar.kemkes.go.id>);

e. Kepatuhan daerah dalam melaporkan pelaksanaan DAK Fisik Bidang Kesehatan Tahun Anggaran 2018 akan menjadi pertimbangan dalam pengalokasian DAK Fisik Bidang Kesehatan tahun berikutnya.

BAB III

DANA ALOKASI KHUSUS (DAK) FISIK BIDANG KESEHATAN

A. DAK FISIK AFIRMASI BIDANG KESEHATAN

1. Peningkatan atau Pembangunan Puskesmas Prioritas Perbatasan
DAK Fisik Afirmasi Bidang Kesehatan Tahun 2018 untuk puskesmas prioritas perbatasan (daftar puskesmas afirmasi tercantum pada Bab IV), diarahkan untuk membuat puskesmas di daerah perbatasan dengan negara tetangga sebagai *show window* pelayanan kesehatan dasar di Indonesia sesuai dengan standar yang berlaku.

Pelaksanaan pemenuhan sarana, prasarana dan alat kesehatan pada kegiatan DAK Fisik Afirmasi Puskesmas Prioritas Perbatasan hanya diperuntukan pada menu DAK yang telah disepakati oleh Satuan Kerja (Satker) dalam Berita Acara Rencana Kerja dan Anggaran Dana Alokasi Khusus Bidang Kesehatan (RKA DAK) Kesehatan Tahun 2018 yang telah diverifikasi dalam aplikasi e-DAK (e-renggar) Kementerian Kesehatan dan rincian menu tercantum dalam rincian Perencanaan Berbasis Elektronik (PBE) Direktorat Jenderal Pelayanan Kesehatan Tahun 2018.

Menu kegiatan DAK Fisik Afirmasi Bidang Kesehatan Tahun 2018 untuk puskesmas prioritas perbatasan sebagai berikut:

- a. Sarana

- 1) Pembangunan Puskesmas

Pembangunan puskesmas meliputi: pembangunan baru seluruhnya pada lahan eksisting, pembangunan baru seluruhnya relokasi, pembangunan baru sebagian dalam rangka peningkatan fungsi Puskesmas atau dalam rangka pemenuhan Peraturan Menteri Kesehatan Nomor 75 Tahun 2014 tentang Pusat Kesehatan Masyarakat, dan pembangunan baru (registrasi baru).

- a) Persyaratan Umum;

- (1) Melampirkan telaahan yang memuat penjelasan dan analisa kebutuhan Puskesmas dari dinas kesehatan kabupaten/kota yang diketahui oleh dinas kesehatan provinsi. Pembangunan baru tersebut dapat terjadi pada kondisi antara lain; kondisi bangunan eksisting

rusak total, pembangunan baru sebagian dalam rangka peningkatan fungsi puskesmas, dilengkapi telaahan dari kepala dinas kesehatan kabupaten/kota yang memuat penjelasan dan analisis kebutuhan akan peningkatan fungsi puskesmas yang diketahui oleh kepala dinas kesehatan provinsi; pemekaran kecamatan yang belum mempunyai puskesmas; kepadatan penduduk yang tinggi dan atau wilayah kerja sangat luas; puskesmas relokasi dengan kriteria puskesmas yang berada di daerah rawan bencana alam, konflik, adanya jalur hijau, perubahan tata ruang wilayah, terjadinya masalah hukum pada lokasi fisik bangunan; tidak terpenuhinya persyaratan lahan untuk pembangunan puskesmas; pembangunan relokasi puskesmas tetap berada dalam satu kecamatan. untuk pembangunan puskesmas relokasi perlu diperhatikan ketersediaan infrastruktur pendukung (akses jalan, air bersih, listrik) di lokasi baru.

- (2) Pembangunan baru puskesmas termasuk penyediaan rumah jabatan, pagar, parkir, taman, jalan lingkungan (dalam lahan puskesmas), meubelair, prasarana dan alat kesehatan puskesmas sesuai dengan urutan prioritas sebagai berikut :
 - a) bangunan puskesmas
 - b) alat kesehatan
 - c) prasarana
 - d) meubelair
 - e) rumah jabatan
 - f) pagar dan jalan lingkungan
 - g) parkir dan taman
- (3) melampirkan analisis komponen biaya pembangunan dari dinas pekerjaan umum setempat.

b) Persyaratan Teknis

- (1) Persyaratan teknis terkait bangunan dan prasarana puskesmas perbatasan mengacu pada Peraturan Menteri Kesehatan Nomor 75 Tahun 2014 tentang Pusat Kesehatan Masyarakat.
- (2) Bentuk tampilan bangunan dan tata ruang puskesmas perbatasan dan tertinggal disarankan sesuai desain prototipe yang ditetapkan oleh Kementerian Kesehatan, dengan memprioritaskan bentuk tampilan dan pembangunan ruangan fungsi utama pelayanan
- (3) Dalam hal pembangunan sarana, harus dikonsultasikan/mendapat persetujuan pada saat penyusunan RKA DAK ke Direktorat Jenderal Pelayanan Kesehatan Cq Direktorat Fasilitas Pelayanan Kesehatan sebelum dilaksanakan kegiatan pembangunan sarana puskesmas daerah perbatasan dan tertinggal.
- (4) Bangunan puskesmas perbatasan dan daerah tertinggal terdiri dari tiga model :
 - a) bangunan puskesmas 2 (dua) lantai rawat inap 10 (sepuluh) tempat tidur, luas lahan $\pm 3.150 \text{ m}^2$ luas lantai bangunan $\pm 980 \text{ m}^2$.
 - b) bangunan puskesmas 2 (dua) lantai rawat inap 6 (enam) tempat tidur luas lahan $\pm 3.150 \text{ m}^2$ luas lantai bangunan $\pm 860 \text{ m}^2$.
 - c) bangunan puskesmas tidak bertingkat non rawat inap $\pm 3.150 \text{ m}^2$ luas lantai bangunan $\pm 600 \text{ m}^2$.
- (5) Pembangunan di atas luas 500 m^2 dan atau lebih dari 2 (dua) lantai harus dilengkapi dengan *Detail Engineering Design* (DED), rencana anggaran biaya (RAB), dan rencana kerja dan syarat-syarat (RKS) sesuai Peraturan Menteri Pekerjaan Umum Nomor 45 Tahun 2007 untuk kategori bangunan tidak sederhana.

c) Persyaratan Lain

- (1) Tersedianya lahan yang tidak bermasalah dinyatakan dengan surat pernyataan dari kepala daerah setempat atau surat lain yang dapat membuktikan keabsahan dari kepemilikan lahan.
- (2) Tersedianya surat pernyataan dari kepala dinas kesehatan kabupaten/kota tentang kesanggupan daerah untuk memenuhi ketenagaan dan biaya operasional puskesmas dengan bersumber pada dana APBD murni.

2) Renovasi/Rehabilitasi Puskesmas

Renovasi dilakukan untuk memperbaiki bangunan yang telah rusak sedang – berat atau dalam rangka peningkatan mutu, sehingga baik arsitektur, struktur maupun utilitas bangunan dapat tetap atau berubah.

Rehabilitasi dilakukan untuk memperbaiki bangunan yang telah rusak dengan maksud mempertahankan fungsi, baik arsitektur maupun struktur bangunan gedung tetap seperti semula, sedang utilitas dapat berubah.

a) Persyaratan Umum

- 1) Apabila kondisi bangunan rusak sedang - rusak berat, melampirkan bukti hasil analisis kondisi bangunan rusak sedang atau berat dari Dinas Pekerjaan Umum setempat.
- 2) Apabila renovasi dalam rangka pemenuhan persyaratan teknis sesuai Permenkes 75 Tahun 2014, melampirkan telaah dari kepala dinas kesehatan kabupaten/kota.

3) Persyaratan Teknis

- (1) Persyaratan teknis terkait bangunan dan prasarana Puskesmas perbatasan mengacu pada Peraturan Menteri Kesehatan Nomor 75 Tahun 2014 tentang Pusat Kesehatan Masyarakat.
- (2) Bentuk tampilan disarankan sesuai dengan desain prototipe yang ditetapkan oleh Kementerian Kesehatan.

- (3) Dalam hal renovasi/rehabilitasi sarana harus dikonsultasikan/mendapat persetujuan pada saat penyusunan RKA DAK ke Direktorat Jenderal Pelayanan Kesehatan Cq Direktorat Fasilitas Pelayanan Kesehatan sebelum dilaksanakan kegiatan pembangunan sarana puskesmas perbatasan dan tertinggal.
- 3) Pembangunan Rumah Jabatan (Dokter, Perawat dan Bidan)
Dalam rangka meningkatkan akses pelayanan kesehatan di Puskesmas sangat diperlukan pembangunan rumah jabatan yang berfungsi sebagai tempat tinggal atau hunian dan sarana pembinaan keluarga serta menunjang pelaksanaan tugas pejabat dan/atau pegawai negeri.
- (1) Persyaratan Umum
Rumah jabatan dibangun didalam lingkungan Puskesmas.
- (2) Persyaratan Teknis
- (a) Tersedianya kesanggupan Dinas Kesehatan Kabupaten/Kota untuk memenuhi biaya pemeliharaan
- (b) Pembangunan Rumah Jabatan di Puskesmas meliputi;
- (1) rumah jabatan dokter dengan luas bangunan $\pm 70m^2$.
- (2) rumah jabatan Tenaga Kesehatan dengan luas $\pm 50m^2$

Mengacu pada Peraturan Menteri Pekerjaan Umum Nomor 45/PRT/M/2007 tentang pedoman teknis pembangunan bangunan gedung negara.

b. Penyediaan Prasarana

1) Penyediaan Kendaraan Bermotor di Puskesmas

Penyediaan kendaraan bermotor di Puskesmas, antara lain: puskesmas keliling roda empat baik *single gardan* maupun *double gardan*, puskesmas keliling perairan, ambulans transport roda empat baik *single gardan* maupun *double gardan*, ambulans *Public Service Center* (PSC) 119,

Kendaraan pusling roda dua untuk pelaksanaan program di Puskesmas baik roda dua biasa maupun *trail*.

a) Persyaratan Umum

- (1) Penyediaan kendaraan bermotor di puskesmas harus memenuhi fungsi antara lain transportasi petugas, rujukan pasien, pelayanan kesehatan dasar, program Puskesmas, penyuluhan, promosi kesehatan dan aksesibilitas/kemudahan pasien.
- (2) Kepala dinas kesehatan kabupaten/kota membuat surat pernyataan kesanggupan untuk memenuhi biaya operasional (biaya bahan bakar, biaya pemeliharaan, dan lain-lain), tidak mengalihfungsikan kendaraan menjadi kendaraan penumpang/pribadi, dan menyediakan tenaga yang mampu mengoperasikan kendaraan serta adanya telaahan analisa kebutuhan kendaraan.
- (3) Tidak diperkenankan memasang lambang partai, foto kepala daerah dan atribut kampanye lainnya.
- (4) Kebutuhan kendaraan bermotor di puskesmas harus mempertimbangkan kondisi geografis wilayah kerja puskesmas.

b) Persyaratan Teknis

- (1) Jenis kendaraan dilengkapi dengan peralatan kesehatan, peralatan komunikasi serta perlengkapan keselamatan.
- (2) Peralatan kesehatan penunjang mengacu pada Buku Panduan Pelaksanaan Puskesmas Keliling, Direktorat Bina Upaya Kesehatan Dasar Tahun 2013 dan Kepmenkes Nomor 882 Tahun 2009 tentang Pedoman Penanganan Evakuasi Medik.

2) Penyediaan prasarana listrik untuk Puskesmas (generator set/energi terbarukan)

Ketentuan penyediaan prasarana listrik untuk puskesmas (generator set/energi terbarukan) melalui anggaran DAK Fisik Afirmasi Bidang Kesehatan Tahun 2018 untuk puskesmas prioritas perbatasan mengacu pada DAK Fisik Reguler Subbidang Pelayanan Kesehatan Dasar Tahun 2018

untuk menu kegiatan yang sama.

- 3) Penyediaan prasarana air bersih untuk puskesmas
Ketentuan penyediaan prasarana air bersih untuk Puskesmas melalui anggaran DAK Fisik Afirmasi Bidang Kesehatan Tahun 2018 mengacu pada DAK Fisik Reguler Subbidang Pelayanan Kesehatan Dasar Tahun 2018 untuk menu kegiatan yang sama.
- 4) Penyediaan Instalasi Pengolah Air Limbah (IPAL)
Ketentuan penyediaan IPAL melalui anggaran DAK Fisik Afirmasi Bidang Kesehatan Tahun 2018 mengacu pada DAK Fisik Reguler Subbidang Pelayanan Kesehatan Dasar Tahun 2018 untuk menu kegiatan yang sama.

c. Penyediaan Alat Kesehatan Puskesmas

Penyediaan peralatan kesehatan digunakan untuk yang belum memiliki alat, kerusakan alat atau mengganti alat yang tidak berfungsi meliputi:

- 1) Penyediaan alat kesehatan di puskesmas, terdiri dari :
 - a) set pemeriksaan umum
 - b) alat ruangan tindakan/UGD
 - c) set ruangan kesehatan ibu, Anak, KB dan Imunisasi
 - d) set ruangan persalinan
 - e) set ruangan rawat pasca persalinan
 - f) set kesehatan gigi dan mulut
 - g) set promosi kesehatan
 - h) set ruangan asi
 - i) set laboratorium
 - j) set ruangan farmasi
 - k) set rawat inap
 - l) set ruangan sterilisasi
- 2) Penyediaan alat kesehatan UKM, terdiri dari :
 - a) pustu set
 - b) PHN kit
 - c) imunisasi kit
 - d) UKS kit
 - e) UKGS kit
 - f) bidan kit

- g) posyandu kit
- h) kesling kit

Penyediaan alat kesehatan di puskesmas dan UKM mengacu pada Peraturan Menteri Kesehatan Nomor 75 Tahun 2014 tentang Pusat Kesehatan Masyarakat, kebutuhan akan adanya peralatan kesehatan perlu mempertimbangkan beberapa hal sebagai berikut:

- 1) Diperuntukkan bagi yang set peralatannya tidak lengkap. Set peralatan tidak lengkap jika peralatan dalam set tersebut minimal 20% tidak berfungsi.
- 2) Tersedianya sarana penunjang, antara lain: sumber listrik, air bersih mengalir, ruang penunjang.
- 3) Tersedianya surat pernyataan dari kepala dinas kesehatan kabupaten/kota tentang tenaga yang mampu mengoperasikan alat kesehatan.
- 4) Tersedianya data inventarisasi peralatan puskesmas di ASPAK (Aplikasi Sarana Parasarana Alat Kesehatan).
- 5) Diutamakan mengusulkan peralatan yang terdapat di dalam e-katalog dengan persyaratan sesuai dengan spesifikasi yang dibutuhkan Puskesmas dan peraturan perundang-undangan yang berlaku. Jika tidak melalui e-katalog, maka menggunakan tiga pembanding dari perusahaan yang mempunyai IPAK (Izin Penyalur Alat Kesehatan) untuk jenis alat tersebut dilampiri justifikasi yang ditanda tangani kepala dinas kesehatan kabupaten/kota.

2. Peningkatan Puskesmas di Daerah Tertinggal

DAK Fisik Afirmasi Bidang Kesehatan Tahun Anggaran 2018 untuk puskesmas di daerah tertinggal (lokus terlampir), diarahkan untuk pemenuhan standar minimal Puskesmas sesuai Peraturan Menteri Kesehatan Nomor 75 Tahun 2014 tentang Pusat Kesehatan Masyarakat.

Pelaksanaan pemenuhan sarana, prasarana dan alat kesehatan pada kegiatan DAK Fisik Afirmasi Puskesmas di Daerah Tertinggal hanya diperuntukan pada menu DAK yang telah disepakati oleh Satuan Kerja (Satker) dalam Berita Acara RKA DAK Kesehatan

Tahun 2018 yang telah diverifikasi dalam aplikasi e-DAK (e-renggar) Kementerian Kesehatan dan rincian menu tercantum dalam rincian Perencanaan Berbasis Elektronik (PBE) Direktorat Jenderal Pelayanan Kesehatan Tahun 2018.

Menu kegiatan DAK Fisik Afirmasi Bidang Kesehatan Tahun 2018 untuk Puskesmas di daerah tertinggal sebagai berikut:

a. Pembangunan dan Rehab Puskesmas

Pembangunan dan rehab puskesmas yang terdiri dari:

- 1) Pembangunan baru Puskesmas
- 2) Renovasi/rehabilitasi puskesmas
- 3) Pembangunan rumah jabatan (dokter, perawat dan bidan)

Ketentuan tentang Peningkatan Sarana Puskesmas pada Puskesmas di Daerah Tertinggal mengacu pada Peningkatan atau Pembangunan Puskesmas Prioritas Perbatasan untuk menu kegiatan yang sama.

b. Penyediaan Prasarana di Puskesmas

- 1) Penyediaan kendaraan bermotor di Puskesmas

Ketentuan penyediaan kendaraan bermotor di puskesmas pada puskesmas di daerah tertinggal mengacu pada penyediaan prasarama di puskesmas prioritas perbatasan untuk menu kegiatan yang sama.

- 2) Penyediaan Prasarana Listrik untuk Puskesmas (generator set/energi terbarukan)

Ketentuan penyediaan prasarana listrik untuk puskesmas (generator set/energi terbarukan) melalui anggaran DAK Fisik Afirmasi Bidang Kesehatan Tahun 2018 mengacu pada DAK Fisik Reguler Subbidang Pelayanan Kesehatan Dasar Tahun 2018 untuk menu kegiatan yang sama.

- 3) Penyediaan Prasarana Air Bersih untuk Puskesmas

Ketentuan penyediaan prasarana air bersih untuk Puskesmas melalui anggaran DAK Fisik Afirmasi Bidang Kesehatan Tahun 2018 untuk puskesmas di daerah tertinggal mengacu pada DAK Fisik Reguler Subbidang Pelayanan Kesehatan Dasar Tahun 2018 untuk menu kegiatan yang sama.

4) Penyediaan Instalasi Pengolah Air Limbah (IPAL)

Ketentuan penyediaan IPAL melalui anggaran DAK Fisik Afirmasi Bidang Kesehatan Tahun 2018 untuk puskesmas di daerah tertinggal mengacu pada DAK Fisik Reguler Subbidang Pelayanan Kesehatan Dasar Tahun 2018 untuk menu kegiatan yang sama

c. Penyediaan Alat Kesehatan Puskesmas

Ketentuan penyediaan alat kesehatan puskesmas pada puskesmas di daerah tertinggal mengacu pada penyediaan alat kesehatan di puskesmas prioritas perbatasan untuk menu kegiatan yang sama.

3. Rumah Sakit Kelas D Pratama

Pembangunan rumah sakit kelas D Pratama sebagai salah satu program upaya kesehatan perorangan berkelanjutan dalam rangka pencapaian target Rencana Pembangunan Jangka Menengah Nasional (RPJMN) 2015-2019. Pengelolaan anggaran untuk rumah sakit kelas D Pratama dilakukan oleh dinas kesehatan kabupaten/kota. Pelaksanaan DAK pembangunan rumah sakit kelas D Pratama berpedoman pada ketentuan Peraturan Menteri Kesehatan Nomor 24 Tahun 2014 tentang Rumah Sakit Kelas D Pratama, hal-hal yang belum diatur dalam Peraturan Menteri Kesehatan 24 Tahun 2014 mengacu pada Petunjuk Operasional DAK Tahun 2018. Apabila tidak sesuai dengan petunjuk perencanaan dan pelaksanaan, konsekuensinya akan menjadi tanggung jawab SKPD/OPD yang bersangkutan.

Pelaksanaan pemenuhan sarana, prasarana dan alat kesehatan pada kegiatan DAK Fisik Afirmasi Rumah Sakit Kelas D Pratama hanya diperuntukan pada menu DAK yang telah disepakati oleh Satuan Kerja (Satker) dalam Berita Acara RKA DAK Kesehatan Tahun 2018 yang telah diverifikasi dalam aplikasi e-DAK (e-renggar) Kementerian Kesehatan dan rincian menu tercantum dalam rincian Perencanaan Berbasis Elektronik (PBE) Direktorat Jenderal Pelayanan Kesehatan Tahun 2018.

a. Persyaratan Umum

1) Berdasarkan Wilayah

Merupakan wilayah yang menjadi prioritas Kementerian

Kesehatan meliputi daerah tertinggal, perbatasan, kepulauan, terpencil serta daerah prioritas lainnya, yang memenuhi minimal salah satu kriteria daerah yaitu:

- a) 122 kabupaten tertinggal;
 - b) 48 kabupaten/kota di daerah perbatasan;
 - c) Daerah otonomi baru (pemekaran kabupaten/kota) yang belum memiliki rumah sakit daerah;
 - d) Kabupaten/kota yang belum memiliki Rumah Sakit Umum Daerah (RSUD), disertakan hasil analisis pemerintah daerah setempat akan kebutuhan rumah sakit dalam meningkatkan akses dan sistem rujukan di daerah tersebut dan rekomendasi dinas kesehatan provinsi; dan/atau
 - e) Daerah yang telah memiliki rumah sakit daerah tetapi sulit dijangkau oleh masyarakat dikarenakan faktor jarak atau waktu tempuh akibat kondisi geografis daerah tersebut.
- 2) Berdasarkan Lokasi
- a) Pemerintah daerah telah melakukan kajian masalah kesehatan, kebutuhan pelayanan kesehatan yang sesuai dengan rencana tata ruang wilayah, bangunan dan lingkungan daerah setempat;
 - b) Tersedianya sarana, prasarana transportasi kendaraan roda empat bagi masyarakat untuk mengakses ke RS Kelas D Pratama; dan
 - c) Dapat mencakup rujukan paling sedikit 3 (tiga) fasilitas kesehatan tingkat pertama.
- 3) Berdasarkan Lahan
- a) Kepemilikan lahan oleh pemerintah daerah;
 - b) Kondisi lahan bebas dari pencemaran, banjir, rawan longsor dan tidak berdekatan atau tidak berdampingan dengan tempat bongkar muat barang, fasilitas umum, fasilitas pendidikan, daerah industri dan area limbah pabrik;
 - c) Luas lahan untuk membangun bangunan rumah sakit kelas D Pratama 50 TT minimal 1 (satu) hektar dengan memperhatikan ketersediaan lahan tambahan untuk

potensi pengembangan Rumah Sakit; dan

- d) Bangunan rumah sakit kelas D Pratama dianjurkan 1 (satu) lantai, bila diperlukan maksimal 2 (dua) lantai dengan luas bangunan 3000 m² dengan memperhatikan ketersediaan anggaran.
- 4) Administrasi
- a) Kabupaten/kota yang mengusulkan di e-proposal/Perencanaan Berbasis Elektronik dan memenuhi kriteria wilayah yang telah ditentukan.
 - b) Surat pernyataan dari Bupati/Walikota yang meliputi:
 - (1) menyediakan lahan dengan kondisi dan luas yang dipersyaratkan.
 - (2) menyediakan sumber daya manusia bidang kesehatan dan non kesehatan untuk operasional rumah sakit kelas D Pratama.
 - (3) bersedia menganggarkan biaya operasional rumah sakit kelas D Pratama dari APBD selain DAK.
 - (4) bersedia mengalokasikan anggaran dari APBD bersumber Dana Alokasi Umum (DAU) untuk melengkapi kebutuhan peralatan yang tidak teranggarkan dari APBD bersumber DAK.
 - (5) bersedia memenuhi sarana prasarana lainnya berupa rumah dinas dokter dan tenaga kesehatan lainnya, listrik, air bersih dan komunikasi.
 - c) Sertifikat kepemilikan lahan oleh pemerintah daerah atau bukti proses pengurusan sertifikat lahan di Badan Pertanahan Nasional (BPN) dan bila perlu pembebasan dari hak tanah adat (budaya lokal).
 - d) Foto-foto denah rencana lahan lokasi pembangunan rumah sakit kelas D Pratama beserta batas-batas sepadan lahan tersebut.
 - e) Surat analisis harga bangunan rumah sakit kelas D Pratama 50 TT dari dinas pekerjaan umum daerah setempat atau Kementerian Pekerjaan Umum atau hasil dari perhitungan konsultan perencana yang disahkan oleh dinas pekerjaan umum setempat.

b. Persyaratan Teknis

- 1) Bangunan dan peralatan kesehatan mengacu pada Peraturan Menteri Kesehatan Nomor 24 Tahun 2014 tentang Rumah Sakit Kelas D Pratama;
 - 2) Alokasi Anggaran DAK rumah sakit kelas D Pratama terdiri dari pengadaan sarana, prasarana dan alat kesehatan yang merupakan satu kesatuan fungsi untuk pelayanan Rumah Sakit Kelas D Pratama sampai dapat beroperasi;
 - 3) Diutamakan mengusulkan peralatan yang terdapat di dalam e-katalog dengan persyaratan sesuai dengan spesifikasi yang dibutuhkan rumah sakit kelas D Pratama dan peraturan perundang-undangan yang berlaku. Jika tidak melalui e-Katalog, maka menggunakan tiga pembanding dari perusahaan yang mempunyai IPAK (Izin Penyalur Alat Kesehatan) untuk jenis alat tersebut dilampiri justifikasi yang ditanda tangani kepala dinas kesehatan kabupaten/kota; dan
 - 4) Peralatan tambahan pendukung operasional rumah sakit kelas D Pratama yaitu:
 - a) meubelair
 - (1) meja untuk pelayanan kesehatan
 - (2) kursi untuk pelayanan kesehatan
 - (3) lemari untuk pelayanan kesehatan
 - (4) kursi tunggu
 - b) pengolahan limbah rumah sakit
IPAL/limbah cair
 - c) Genset 50kVA-100kVA
 - 5) Pengadaan mobil ambulans untuk rumah sakit kelas D Pratama
4. Subbidang Pengadaan Peralatan Pendukung Imunisasi (*Coldchain*)
DAK Fisik Afiriasi Subbidang pengadaan peralatan pendukung imunisasi (*Coldchain*) diarahkan untuk memenuhi kebutuhan terhadap alat pengendali mutu vaksin yaitu *vaccine carrier* dan *vaccine refrigerator*. Menu kegiatan meliputi:

a. Persyaratan Umum

Kebutuhan terhadap Alat Pengendali Mutu Vaksin yaitu *vaccine refrigerator* dan *vaccine carrier* diharapkan mempertimbangkan hal sebagai berikut:

- 1) Diperuntukan untuk puskesmas yang belum memiliki *vaccine refrigerator* standar (PQS WHO), atau memiliki namun dalam keadaan rusak, atau memiliki namun kapasitas penyimpanan kurang.
- 2) *Vaccine refrigerator* berfungsi sebagai sarana penyimpanan vaksin agar kualitas dan potensi vaksin tetap baik.
- 3) *Vaccine carrier* berfungsi sebagai alat untuk mengirim vaksin dari puskesmas ke posyandu atau masyarakat agar dalam perjalanan vaksin tetap dapat terjaga suhunya sehingga tetap berkualitas dan poten.

b. Persyaratan Teknis

- 1) Dalam mengadakan *vaccine refrigerator*, perlu diperhatikan ketersediaan sumber energi setempat.
 - a) Jika sumber energi listrik selalu tersedia 24 jam, maka *vaccine refrigerator* harus bersumber energi listrik.
 - b) Jika sumber energi listrik hanya tersedia \pm 12 jam, maka *vaccine refrigerator* harus bersumber energi listrik dan alternatif (kerosine atau gas).
 - c) Jika sumber energi listrik hanya tersedia $<$ 6 jam atau tidak ada listrik sama sekali, maka *vaccine refrigerator* harus bersumber daya surya (*solar cell*).
 - d) Dalam keadaan mati listrik, *vaccine refrigerator* harus mampu menjaga suhu vaksin dalam beberapa jam.
- 2) Alat pemantau mutu vaksin (*coldchain*) harus mengacu pada Peraturan Menteri Kesehatan No. 12 tahun 2017 tentang Penyelenggaraan Imunisasi.

B. DAK FISIK PENUGASAN BIDANG KESEHATAN

DAK Fisik Penugasan Bidang Kesehatan dipergunakan untuk pemenuhan sarana, prasarana dan alat kesehatan di rumah sakit, UTD, pengadaan sarana dan prasarana pengendalian *schistosomiasis*, pembangunan/renovasi/pemenuhan SPA Balai Pelatihan Kesehatan. Adapun kategori DAK Penugasan Bidang Kesehatan sebagai berikut :

1. Rumah sakit rujukan nasional/provinsi/regional, Rumah sakit daerah destinasi pariwisata, Prioritas Nasional.;
2. Rumah sakit yang ditunjuk untuk pembangunan UTD;
3. Laboratorium *schistosomiasis* di Kabupaten Poso dan Sigi, Provinsi Sulawesi Tengah; dan
4. Balai Pelatihan Kesehatan.

Secara umum, pedoman sarana, prasarana dan alat kesehatan rumah sakit mengacu pada Peraturan Menteri Kesehatan Nomor 56 Tahun 2014 tentang Klasifikasi dan Perizinan Rumah Sakit, Peraturan Menteri Kesehatan Nomor 340 Tahun 2010 tentang Klasifikasi Rumah Sakit (bagi rumah sakit khusus), dan Peraturan Menteri Kesehatan Nomor 24 Tahun 2016 tentang Persyaratan Teknis Bangunan dan Prasarana Rumah Sakit. Pedoman UTD mengacu pada Peraturan Pemerintah Nomor 7 Tahun 2011 tentang Pelayanan Darah dan Peraturan Menteri Kesehatan Nomor 83 Tahun 2014 tentang Unit Transfusi Darah, Bank Darah Rumah Sakit dan Jejaring Pelayanan Transfusi Darah.

1. Rumah Sakit Rujukan Nasional/Provinsi/Regional

Kebijakan DAK Fisik Penugasan bagi Rumah Sakit Rujukan adalah:

- 1) Mempersiapkan Rumah Sakit Rujukan Nasional
 - a. Menjadi rumah sakit kelas A Pendidikan dan terakreditasi internasional;
 - b. Memiliki minimal 2 layanan unggulan sub-spesialistik dan 2 layanan unggulan spesialis sesuai klasifikasi dan jenis rumah sakit. Pengembangan pelayanan unggulan harus ditetapkan dengan surat keputusan direktur rumah sakit; dan
 - c. Penetapan RS Rujukan Nasional mengacu pada Keputusan Menteri Kesehatan Nomor HK.02.02/MENKES/390/2014 tentang Pedoman Penetapan Rumah Sakit Rujukan Nasional.
- 2) Mempersiapkan Rumah Sakit Rujukan Provinsi
 - a. Menjadi rumah sakit Kelas A Pendidikan dan terakreditasi tingkat paripurna;
 - b. Memiliki minimal 1 layanan unggulan sub-spesialistik dan 2 layanan unggulan spesialis sesuai klasifikasi dan jenis rumah sakit serta analisis setempat untuk rumah sakit

- rujukan provinsi. Pengembangan pelayanan unggulan harus ditetapkan dengan surat keputusan direktur rumah sakit;
- c. Penetapan rumah sakit rujukan provinsi mengacu pada Surat Keputusan Direktur Jenderal Bina Upaya Kesehatan Nomor HK.02.03/I/0363/2015 tentang Penetapan Rumah Sakit Rujukan Provinsi dan RS Rujukan Regional.
- 3) Mempersiapkan Rumah Sakit Rujukan Regional
- a. Menjadi Rumah Sakit Kelas B Pendidikan dan terakreditasi minimal tingkat utama;
 - b. Memiliki minimal 2 layanan unggulan spesialistik sesuai klasifikasi dan jenis rumah sakit serta analisis setempat untuk rumah sakit rujukan regional. Pengembangan pelayanan unggulan harus ditetapkan dengan surat keputusan direktur rumah sakit;
 - c. Penetapan Rumah Sakit Rujukan Regional mengacu pada Surat Keputusan Direktur Jenderal Bina Upaya Kesehatan Nomor HK.02.03/I/0363/2015 tentang Penetapan RS Rujukan Provinsi dan RS Rujukan Regional.

Penggunaan DAK Fisik Penugasan Bidang Kesehatan Tahun Anggaran 2018 bagi rumah sakit rujukan nasional, provinsi dan regional adalah dalam rangka pemenuhan sarana, prasarana, dan alat kesehatan dengan urutan prioritas sebagai berikut:

- 1) Peningkatan kelas bagi rumah sakit yang kelasnya belum sesuai dengan kriteria rumah sakit rujukan. Peningkatan kelas rumah sakit hanya dapat naik satu tingkat.
- 2) Pemenuhan kemampuan layanan perawatan intensif sesuai kebutuhan.
- 3) Bagi rumah sakit yang telah memenuhi sarana, prasarana dan alat kesehatan sesuai dengan kriteria rumah sakit rujukan, DAK dapat digunakan untuk pengembangan layanan unggulan.
- 4) Pemenuhan sarana, prasarana dan alat kesehatan sebagai rumah sakit pendidikan.

- 5) Pengembangan pelayanan ruang rawat inap diutamakan untuk sarana, prasarana dan alat kesehatan kelas III, apabila *Bed Occupancy Rate* (BOR) ruang rawat kelas III tinggi.
- 6) Pembangunan rawat inap kelas I dan II dapat dilaksanakan sesuai kebutuhan.
- 7) Pemenuhan sarana, prasarana dan alat kesehatan lainnya sesuai Menu DAK Fisik Tahun Anggaran 2018.
- 8) Penyelesaian sarana rumah sakit yang dibangun dengan anggaran DAK Fisik Tahun Anggaran 2017 dapat dilanjutkan dengan syarat harus melampirkan rekomendasi hasil audit BPKP dan bukti tindak lanjut, disertai dengan Analisis Dinas Pekerjaan Umum.

Diutamakan mengusulkan peralatan yang terdapat di dalam e-katalog produksi dalam negeri, dengan persyaratan sesuai dengan spesifikasi yang dibutuhkan rumah sakit dan peraturan perundang-undangan yang berlaku. Jika tidak melalui e-katalog, maka menggunakan tiga pembanding dari perusahaan yang mempunyai IPAK (Izin Penyalur Alat Kesehatan) untuk jenis alat tersebut dilampiri justifikasi yang ditanda tangani direktur rumah sakit.

Pelaksanaan pemenuhan sarana, prasarana dan alat kesehatan pada kegiatan DAK Fisik Penugasan Rumah Sakit Rujukan/Nasional/Regional hanya diperuntukan pada menu DAK yang telah disepakati oleh Satuan Kerja (Satker) dalam Berita Acara RKA DAK Kesehatan Tahun 2018 yang telah diverifikasi dalam aplikasi e-DAK (e-renggar) Kementerian Kesehatan dan rincian menu tercantum dalam rincian Perencanaan Berbasis Elektronik (PBE) Direktorat Jenderal Pelayanan Kesehatan Tahun 2018.

Lokasi Kegiatan DAK untuk RS Rujukan harus sesuai dengan data rumah sakit *online* yang telah di *update* bulan November 2017. Ruang lingkup menu dan Persyaratan teknis mengenai sarana, prasarana mengacu pada DAK sub Bidang pelayanan Kesehatan Reguler.

2. Rumah Sakit Pada Destinasi Pariwisata Prioritas Nasional

Perkembangan Pariwisata di Indonesia saat ini berkembang dengan pesat seiring dengan perkembangan industri global. Berdasarkan Peraturan Presiden Nomor 3 Tahun 2016 tentang Percepatan Proyek

Strategis Nasional serta arahan Presiden pada sidang kabinet paripurna 7 Desember 2016 terkait program pariwisata di bidang infrastruktur dan fasilitas pariwisata di 10 (sepuluh) destinasi pariwisata prioritas yang dituangkan dalam nota kesepahaman antara Kementerian Kesehatan dan Kementerian Pariwisata Nomor HK.03.01/Menkes/147/2017 dan NK.7/KS.001/MP/2017 tentang pengembangan wisata kesehatan, maka dilakukan peningkatan infrastruktur fasilitas dan layanan kesehatan di 10 (sepuluh) destinasi pariwisata prioritas yang akan dilaksanakan secara bertahap.

Penetapan 10 rumah sakit pada destinasi daerah pariwisata prioritas berdasarkan Surat Keputusan Direktur Jenderal Pelayanan Kesehatan Nomor HK.02.02/III/5355/2017 tentang Penetapan Rumah Sakit Pada Destinasi Pariwisata Prioritas. Untuk mendukung peningkatan infrastruktur fasilitas dan layanan pariwisata di daerah wisata tersebut, Kementerian Kesehatan memberikan dukungan untuk pemenuhan sarana prasarana dan alat di rumah sakit yang lokasinya berdekatan dengan daerah wisata tersebut untuk memenuhi kebutuhan pelayanan kesehatan sesuai standar.

Pelaksanaan pemenuhan sarana, prasarana dan alat kesehatan pada kegiatan DAK Fisik Penugasan Rumah Sakit Pada Destinasi Pariwisata Prioritas hanya diperuntukan pada menu DAK yang telah disepakati oleh Satuan Kerja (Satker) dalam Berita Acara RKA DAK Kesehatan Tahun 2018 yang telah diverifikasi dalam aplikasi e-DAK (e-renggar) Kementerian Kesehatan dan rincian menu tercantum dalam rincian Perencanaan Berbasis Elektronik (PBE) Direktorat Jenderal Pelayanan Kesehatan Tahun 2018.

Lokasi Kegiatan DAK untuk rumah sakit pada destinasi pariwisata prioritas harus sesuai dengan data rumah sakit online yang telah di update bulan November 2017.

a. Persyaratan Umum

- 1) Merupakan rumah sakit umum daerah yang berada di wilayah prioritas daerah wisata pada tahun 2018 yaitu Danau Toba, Mandalika dan Borobudur.
- 2) Alokasi anggaran untuk rumah sakit pada destinasi pariwisata prioritas nasionaldiperuntukkan untuk

mengoptimalkan sarana, prasarana dan alat kesehatan sesuai dengan klasifikasi dan pelayanan rumah sakit.

3) Tersedianya sumber daya manusia yang akan menggunakan alat kesehatan yang akan diadakan.

b. Persyaratan Khusus

1) Memiliki izin operasional rumah sakit yang masih berlaku.

2) Untuk pengembangan daerah wisata air, rumah sakit dapat mengembangkan pelayanan *hyperbaric chambers (multiplace)*

c. Ruang lingkup menu sarana rumah sakit mengacu pada menu sarana DAK Fisik Reguler Sub Bidang Pelayanan Kesehatan Rujukan.

d. Ruang lingkup menu prasarana rumah sakit mengacu pada menu penyediaan prasarana rumah sakit DAK Fisik Reguler Sub Bidang Pelayanan Kesehatan Rujukan.

e. Ruang lingkup menu alat kesehatan rumah sakit mengacu pada menu penyediaan alat kesehatan rumah sakit DAK Fisik Reguler Sub Bidang Pelayanan Kesehatan Rujukan, ditambah menu *Hiperbaric Chambers* (khusus RS daerah pariwisata pantai/selam).

f. Diutamakan mengusulkan peralatan yang terdapat di dalam e-katalog dengan persyaratan sesuai dengan spesifikasi yang dibutuhkan rumah sakit dan peraturan perundang-undangan yang berlaku. Jika tidak, maka menggunakan tiga pembanding dari perusahaan yang mempunyai IPAK (Izin Penyalur Alat Kesehatan) untuk jenis alat tersebut dilampiri justifikasi yang ditanda tangani Direktur Rumah Sakit.

g. Acuan teknis

1) Peraturan Menteri Kesehatan Nomor 24 Tahun 2016 tentang Persyaratan Teknis Bangunan dan Prasarana Rumah Sakit.

2) Peralatan umum sesuai dengan Peraturan Menteri Kesehatan Nomor 56 tahun 2014.

3. Unit Transfusi Darah (UTD)

Kebijakan DAK Fisik Penugasan untuk Unit Transfusi Darah (UTD)

Pembangunan UTD dilaksanakan dalam rangka meningkatkan kualitas dan akses pelayanan darah. Pembangunan UTD mengacu pada Peraturan Pemerintah Nomor 7 Tahun 2011 tentang

Pelayanan Darah dan Peraturan Menteri Kesehatan Nomor 83 Tahun 2014 tentang Unit Transfusi Darah, Bank Darah Rumah Sakit dan Jejaring Pelayanan Transfusi Darah. Pemenuhan sarana, prasarana dan alat kesehatan UTD yang memenuhi standar dilaksanakan dalam rangka meningkatkan mutu pelayanan darah di rumah sakit.

Pelaksanaan pemenuhan sarana, prasarana dan alat kesehatan pada kegiatan DAK Fisik Penugasan Unit Transfusi Darah (UTD) hanya diperuntukan pada menu DAK yang telah disepakati oleh Satuan Kerja (Satker) dalam Berita Acara RKA DAK Kesehatan Tahun 2018 yang telah diverifikasi dalam aplikasi e-DAK (e-renggar) Kementerian Kesehatan.

a) Persyaratan umum

Pembangunan dan penyediaan peralatan UTD yang dibiayai oleh DAK Fisik Penugasan mengacu pada persyaratan umum sebagai berikut:

- (1) Diutamakan untuk RS Daerah yang di wilayah kabupaten/kota tersebut tidak terdapat UTD;
- (2) Pelayanan darah harus bersifat nirlaba, sehingga tidak boleh dijadikan sebagai sumber Pendapatan Asli Daerah (PAD) atau *profit center* di RS;
- (3) Rumah sakit wajib mengoptimalkan fungsi UTD agar pelayanan darah dapat berjalan dengan efektif dan efisien termasuk dalam penyediaan sumber daya manusia dan biaya operasional; dan
- (4) Lokasi UTD berada di tempat yang strategis bagi ruang-ruang perawatan dan ruang gawat darurat serta ruang operasi.

b) Persyaratan teknis

- (1) Ketentuan terkait teknis bangunan, peralatan dan bahan habis pakai UTD mengacu pada Peraturan Menteri Kesehatan Nomor 83 Tahun 2014 tentang Unit Transfusi Darah, Bank Darah Rumah Sakit, dan Jejaring Pelayanan Transfusi Darah;
- (2) Persyaratan bangunan UTD minimal dapat memberikan kegiatan pelayanan kelas pertama dengan luas minimal 200 m²;

- (3) Mengingat pelayanan darah mempunyai risiko cukup tinggi, maka peralatan UTD harus memiliki kualitas tinggi dengan jaminan purna jual; dan
- (4) Diutamakan mengusulkan peralatan yang terdapat di dalam e-katalog dengan persyaratan sesuai dengan spesifikasi yang dibutuhkan UTD dan peraturan perundang-undangan yang berlaku. Jika tidak melalui e-katalog, maka menggunakan tiga pembanding dari perusahaan yang mempunyai IPAK (Izin Penyalur Alat Kesehatan) untuk jenis alat tersebut dilampiri justifikasi yang ditanda tangani kepala direktur rumah sakit.

4. Subbidang Pengembangan Sarana dan Prasarana Pengendalian *Schistosomiasis*

Untuk menunjang upaya eradikasi *Schistosomiasis* pada tahun 2019 maka diperlukan petugas yang terlatih dan terampil serta sarana dan prasarana laboratorium yang memadai untuk menegakkan diagnosa *Schistosomiasis* yang tepat.

a. Persyaratan Umum

- 1) Telaah Kepala Dinas Kesehatan Kabupaten Poso dan Sigi tentang kebutuhan Sarana dan Prasarana Laboratorium *Schistosomiasis*;
- 2) Pernyataan Surat pernyataan Dinas Pekerjaan Umum Kabupaten Poso dan Sigi tentang kondisi bangunan laboratorium *Schistosomiasis*; dan
- 3) Ada analisis biaya dan perencanaan.

b. Menu kegiatan DAK Fisik *Schistosomiasis*

- 1) Rehabilitasi Laboratorium *Schistosomiasis*; dan
- 2) Sarana dan Prasarana Laboratorium *Schistosomiasis* (tidak termasuk mikroskop, centrifuge, genset, mistblower, sepatu booth, perangkap tikus, kato katz kit , pot tinja, bahan kie schistosomiasis, billboard schistosomiasis, papan penanda daerah fokus schistosomiasis dan bahan moluscacida/ niclosamide).

5. Subbidang Pembangunan/ Renovasi/ Pemenuhan SPA Balai Pelatihan Kesehatan Provinsi

Menu kegiatan DAK Fisik Penugasan Bidang Kesehatan Tahun 2018 untuk Balai Pelatihan Kesehatan Provinsi adalah sebagai berikut:

a. Peningkatan Sarana Balai Pelatihan Kesehatan Provinsi
Renovasi Balai Pelatihan Kesehatan Provinsi

1) Persyaratan Umum

a) Balai pelatihan kesehatan dengan kondisi rusak sedang atau berat dengan bukti pernyataan dari dinas pekerjaan umum setempat tentang kondisi bangunan Balai Pelatihan Kesehatan rusak sedang/ berat sehingga perlu direnovasi;

b) Tersedia surat keputusan yang ditandatangani oleh bupati/walikota mengenai Balai Pelatihan Kesehatan yang akan direnovasi. Renovasi Balai Pelatihan Kesehatan dilakukan untuk memperbaiki ruangan/gedung Balai Pelatihan Kesehatan dengan mengubah arsitektur. Jika renovasi mengharuskan penambahan luas bangunan maka harus dilakukan perubahan pada aset bangunan sesuai peraturan yang berlaku. Renovasi bangunan Balai Pelatihan Kesehatan, tidak diperkenankan hanya untuk renovasi rumah dinas.

2) Persyaratan Teknis

Persyaratan teknis terkait luas lahan dan bangunan, denah tata ruang, sarana, prasarana penunjang dan peralatan kesehatan mengacu pada stándar Akreditasi Pelatihan Dan stándar Akreditasi Institusi Diklat Yang Berlaku

3) Tersedia analisis biaya kontruksi yang dikeluarkan dinas teknis setempat (Dinas PU) tentang pekerjaan tersebut dan terdapat dokumen perencanaan *Detail Engineering Design* ((DED), Rencana Kerja dan Syarat- syarat (RKS), dan Rencana Anggaran Biaya (RAB) yang dibuat oleh konsultan perencana minimal pada satu tahun anggaran sebelumnya.

- b. Penyediaan Peralatan Penunjang Pelatihan Balai Pelatihan Kesehatan Propinsi.
- 1) Penyediaan peralatan penunjang pelatihan Balai Pelatihan Kesehatan Provinsi meliputi:
 - a) Penyediaan peralatan penunjang pelatihan di ruang kelas berupa meja, kursi, AC, LCD dan *screen*, komputer/ laptop, *sound system & microphone*, *whiteboard*, dan *flipchart stand*;
 - b) Penyediaan peralatan penunjang pelatihan di ruang diskusi berupa meja, kursi, AC, flipchart stand, white board, LCD & screen, sound system & mic, dan komputer /laptop;
 - c) Penyediaan peralatan penunjang pelatihan di ruang auditorium berupa meja, kursi, LCD & screen, komputer / laptop, AC, sound system, microphone, podium, sofa tamu, whiteboard, dan flipchart stand;
 - d) Penyediaan peralatan penunjang pelatihan ruang sekretariat berupa meja, kursi, AC, komputer /laptop, dan telepon;
 - e) Penyediaan peralatan penunjang pelatihan ruang perpustakaan berupa meja kursi petugas, meja kursi baca, koleksi buku perpustakaan, rak buku, komputer, filling cabinet, rak majalah dan surat kabar, locker, lemari display, AC, dan jaringan internet;
 - f) Penyediaan peralatan penunjang pelatihan laboratorium pembelajaran yang menyesuaikan dengan kompetensi yang ingin dicapai oleh laboratorium pembelajaran;
 - g) Penyediaan peralatan penunjang pelatihan untuk akomodasi berupa tempat tidur, lemari baju, AC / kipas angin, meja tulis & kursi, peralatan kamar mandi, kursi tamu, dispenser, dan AC untuk lobby asrama;
 - h) Penyediaan peralatan penunjang pelatihan untuk ruang makan berupa meja dan kursi makan, meja saji, dispenser, AC / kipas angin, TV, dan APAR;

- i) Penyediaan peralatan penunjang pelatihan untuk ruang dapur berupa kompor, peralatan masak, lemari pendingin, lemari penyimpanan sampel makanan, tempat penyimpanan bahan kering dan basah, dispenser, trolley makanan, dan APAR;
 - j) Penyediaan peralatan penunjang pelatihan untuk komunikasi dan informasi berupa telepon, faksimili, dan jaringan internet; dan
 - k) Penyediaan kendaraan bermotor di balai pelatihan kesehatan provinsi dimungkinkan untuk transportasi peserta pelatihan dalam kondisi praktek lapangan sehingga kendaraan yang dimungkinkan berjenis microbus atau dengan spesifikasi sekurang-kurangnya 16 penumpang.
- 2) Persyaratan Umum
- a) Penyediaan kendaraan bermotor di Balai Pelatihan Kesehatan Provinsi harus memenuhi fungsi transportasi peserta pelatihan dalam rangka praktek kerja lapangan;
 - b) Kepala dinas kesehatan kabupaten/kota membuat surat pernyataan kesanggupan untuk memenuhi biaya operasional (biaya bahan bakar, biaya pemeliharaan, dan lain-lain), tidak mengalihfungsikan kendaraan menjadi kendaraan penumpang/pribadi, dan menyediakan tenaga yang mampu mengoperasikan kendaraan serta adanya telaahan analisa kebutuhan kendaraan;
 - c) Tidak diperkenankan memasang lambang partai, foto kepala daerah dan atribut kampanye lainnya; dan
 - d) Kebutuhan kendaraan bermotor di balai pelatihan kesehatan provinsi harus mempertimbangkan kondisi volume pelatihan yang terkandung materi praktek kerja lapangan.
- 3) Persyaratan Teknis
- a) Kendaraan merupakan kendaraan penumpang roda 4/6; dan

- b) Jenis kendaraan berupa microbús atau sekurang-kurangnya (minimal) 16 Penumpang.

C. DAK FISIK REGULER BIDANG KESEHATAN

1. Subbidang Pelayanan Kesehatan Dasar

Setiap OPD harus memperhatikan prioritas menu kegiatan DAK Fisik Bidang Kesehatan Subbidang Pelayanan Kesehatan Dasar dan prioritas sasaran di wilayah kerjanya (kecuali dalam kondisi *force major*) dalam rangka pemenuhan standar Puskesmas sesuai Peraturan Menteri Kesehatan Nomor 75 Tahun 2014 tentang Pusat Kesehatan Masyarakat dan untuk Dukungan Program Indonesia Sehat dengan Pendekatan Keluarga.

Setiap lokasi kegiatan yang diusulkan dengan pembiayaan DAK Fisik Bidang Kesehatan Tahun Anggaran 2018 ditetapkan dengan Surat Keputusan Kepala Daerah.

Pelaksanaan pemenuhan sarana, prasarana dan alat kesehatan pada kegiatan DAK Fisik Reguler Pelayanan Kesehatan Dasar hanya diperuntukan pada menu DAK yang telah disepakati oleh Satuan Kerja (Satker) dalam berita acara RKA DAK Kesehatan Tahun 2018 yang telah diverifikasi dalam aplikasi e-DAK (e-renggar) Kementerian Kesehatan dan rincian menu tercantum dalam rincian Perencanaan Berbasis Elektronik (PBE) Direktorat Jenderal Pelayanan Kesehatan Tahun 2018 (kecuali untuk alat kesehatan nomor 16 sd 36).

Menu kegiatan DAK Fisik Reguler Bidang Kesehatan Subbidang Pelayanan Kesehatan Dasar Tahun 2018 sebagai berikut:

a. Sarana

- 1) Pembangunan Baru Puskesmas
- 2) Renovasi/Rehabilitasi Puskesmas
- 3) Pembangunan Rumah Jabatan (Dokter, Perawat dan Bidan)
- 4) Pembangunan Gedung Unit Transfusi Darah (UTD)
- 5) Pembangunan Regional Maintenance Center (RMC)
- 6) Pembangunan Public Service Center (PSC) 119
- 7) Pembangunan Rumah Sakit Lanjutan (RS yang belum beroperasi).

b. Penyediaan Prasarana

- 1) puskesmas keliling (*single gardan* dan *double gardan*), puskesmas perairan, ambulans transport (*single gardan* dan *double gardan*), ambulans *Public Service Center* (PSC) 119, kendaraan puskesmas keliling roda 2, kendaraan pemeliharaan, kendaraan Unit Transfusi Darah;
- 2) prasarana listrik untuk puskesmas (generator set/energi terbarukan);
- 3) prasarana air bersih untuk puskesmas;
- 4) Instalasi Pengolah Air Limbah (IPAL);
- 5) perangkat sistem informasi dan komunikasi *Public Service Center* (PSC) 119;
- 6) perangkat *Regional Maintenance Center* (RMC); dan
- 7) pengadaan perangkat pendataan keluarga di puskesmas.

c. Penyediaan Alat Kesehatan di Puskesmas

- 1) penyediaan set pemeriksaan umum;
- 2) penyediaan alat ruangan tindakan atau UGD;
- 3) penyediaan set ruangan kesehatan ibu, anak, KB dan imunisasi;
- 4) penyediaan set ruangan persalinan;
- 5) penyediaan set ruangan rawat pasca persalinan;
- 6) penyediaan set kesehatan gigi dan mulut;
- 7) penyediaan set promosi kesehatan;
- 8) penyediaan set ruangan ASI;
- 9) penyediaan set laboratorium;
- 10) penyediaan set ruangan farmasi;
- 11) penyediaan set rawat inap;
- 12) penyediaan set ruangan sterilisasi;
- 13) penyediaan peralatan Upaya Kesehatan Masyarakat (UKM) (pustu set, PHN kit, imunisasi kit, UKS kit, UKGS kit, bidan kit, posyandu kit, kesling kit);
- 14) penyediaan alat wahana pendidikan Dokter Layanan Primer (DLP);
- 15) penyediaan set alat Unit Transfusi Darah (UTD);
- 16) penyediaan posbindu kit;
- 17) alat pendukung pelayanan Terpadu (pandu) dan Penyakit Tidak Menular (PTM) (lipid panel);

- 18) alat pendukung gangguan indera (*ophthalmoscope*);
- 19) penyediaan alat pengendalian Penyakit Paru Obstruksi Kronis (PPOK);
- 20) penyediaan kit deteksi dini dan tindak lanjut cancer penyediaan kit (termasuk gas n20/ co2);
- 21) peralatan dan bahan pengendalian vector;
- 22) bahan pendukung pemeriksaan TB (Tuberculosis);
- 23) peralatan dan bahan penunjang pemeriksaan HIV;
- 24) peralatan penunjang Sistem Kewapadaan Dini dan Respons SKDR dan Kejadian Luar Biasa (KLB), antara lain: pengadaan perangkat informasi dan komunikasi penunjang SKDR di puskesmas, pengadaan spesimen carrier untuk puskesmas, penyediaan Alat Pelindung Diri (APD) bagi petugas surveilans;
- 25) peralatan dan bahan penunjang pemeriksaan malaria;
- 26) penyediaan insektisida malaria;
- 27) penyediaan larvasida malaria;
- 28) penyediaan spraycan;
- 29) penyediaan bahan dan alat lab kit malaria;
- 30) penyediaan RDT DBD combo (ns1+igg/igm);
- 31) penyediaan biolarvasida DBD *bacillus thuringiensis var. israelensis* (BTI);
- 32) penyediaan larvasida kimia DBD *temephos*;
- 33) penyediaan jumentik kit;
- 34) penyediaan *hematology analyzer*;
- 35) penyediaan mesin fog; dan
- 36) penyediaan perangkat sistem informasi kesehatan.

Uraian lebih detail tentang kegiatan DAK Fisik Reguler Bidang Kesehatan Subbidang Pelayanan Kesehatan Dasar adalah sebagai berikut:

a. Pembangunan Puskesmas

Pembangunan baru Puskesmas meliputi :

- 1) Pembangunan baru seluruhnya pada lahan eksisting;
- 2) Pembangunan baru seluruhnya relokasi;
- 3) Pembangunan Puskesmas Baru (registrasi baru); dan
- 4) Pembangunan baru sebagian dalam rangka peningkatan

fungsi Puskesmas, meliputi :

- a) Penambahan ruangan Puskesmas untuk peningkatan fungsi dari Pustu menjadi Puskesmas non rawat inap;
- b) Penambahan ruangan Puskesmas untuk peningkatan fungsi dari non rawat inap menjadi rawat inap;
- c) Penambahan ruangan dalam rangka pemenuhan Peraturan Menteri Kesehatan Nomor 75 Tahun 2014;
- d) Penambahan ruangan dalam rangka pengembangan Puskesmas termasuk peningkatan jumlah tempat tidur;

Adapun persyaratan pembangunan Puskesmas sebagai berikut :

1) Persyaratan Umum

- a) Melampirkan telaahan yang memuat penjelasan dan analisa kebutuhan puskesmas dari dinas kesehatan kabupaten/kota yang diketahui oleh dinas kesehatan provinsi. Pembangunan baru tersebut dapat terjadi pada kondisi antara lain; kondisi bangunan eksisting rusak total;
- b) Pembangunan baru sebagian dalam rangka peningkatan fungsi Puskesmas, pemenuhan Peraturan Menteri Kesehatan Nomor 75 Tahun 2014, dan pengembangan Puskesmas, termasuk peningkatan jumlah tempat tidur harus dilengkapi telaahan dari kepala dinas kesehatan kabupaten/kota yang memuat penjelasan dan analisis kebutuhan akan adanya pembangunan baru sebagian puskesmas rawat inap yang diketahui oleh kepala dinas kesehatan provinsi;
- c) Pembangunan baru puskesmas relokasi dimungkinkan dengan kriteria, puskesmas yang berada di daerah rawan bencana alam, konflik, adanya jalur hijau, perubahan tata ruang wilayah, terjadinya masalah hukum pada lokasi fisik bangunan, tidak terpenuhinya persyaratan lahan untuk pembangunan puskesmas, berada dalam satu kecamatan. Untuk pembangunan puskesmas relokasi perlu diperhatikan ketersediaan infrastruktur pendukung (akses jalan, air bersih, listrik) di lokasi baru;

- d) Pembangunan baru puskesmas termasuk penyediaan pagar, halaman, meubleir, rumah jabatan, prasarana dan alat kesehatan; dan
 - e) Melampirkan analisis komponen biaya pembangunan dari dinas pekerjaan umum setempat.
- 2) Persyaratan Teknis
- Persyaratan teknis terkait bangunan dan prasarana puskesmas mengacu pada Peraturan Menteri Kesehatan Nomor 75 Tahun 2014 tentang Pusat Kesehatan Masyarakat.
- 3) Persyaratan Lain
- a) Tersedianya lahan yang tidak bermasalah dinyatakan dengan surat pernyataan dari kepala daerah setempat atau surat lain yang dapat membuktikan keabsahan dari kepemilikan lahan; dan
 - b) Tersedianya surat pernyataan dari bupati/walikota tentang kesanggupan daerah untuk memenuhi ketenagaan dan biaya operasional puskesmas dengan bersumber pada dana APBD murni.

b. Renovasi/Rehabilitasi Puskesmas

Renovasi dilakukan untuk memperbaiki bangunan yang telah rusak sedang – berat atau dalam rangka peningkatan mutu, sehingga baik arsitektur, struktur maupun utilitas bangunan dapat tetap atau berubah. Rehabilitasi dilakukan untuk memperbaiki bangunan yang telah rusak dengan maksud mempertahankan fungsi, baik arsitektur maupun struktur bangunan gedung tetap seperti semula, sedang utilitas dapat berubah.

1) Renovasi Rusak Sedang dan Berat Bangunan Puskesmas

a) Persyaratan Umum

Persyaratan umum meliputi:

- (1) puskesmas dengan kondisi rusak sedang atau berat dengan bukti pernyataan dari dinas pekerjaan umum setempat tentang kondisi bangunan puskesmas yang rusak sedang/berat sehingga perlu direnovasi;
- (2) tersedia surat keputusan bupati/walikota mengenai puskesmas yang akan direnovasi. renovasi

puskesmas dilakukan untuk memperbaiki ruangan/gedung puskesmas dengan maksud peningkatan mutu sehingga secara fungsi baik arsitektur, struktur maupun utilitas bangunan dapat tetap atau berubah. Jika renovasi mengharuskan penambahan luas bangunan, maka harus dilakukan perubahan pada aset bangunan sesuai peraturan yang berlaku.

b) Persyaratan Teknis

Persyaratan teknis terkait luas lahan dan bangunan, denah tata ruang, sarana prasarana penunjang dan peralatan kesehatan mengacu pada Peraturan Menteri Kesehatan Nomor 75 Tahun 2014 tentang Pusat Kesehatan Masyarakat.

2) Rehabilitasi Sedang dan Berat Bangunan Puskesmas

a) Persyaratan Umum

Persyaratan umum meliputi:

- (1) puskesmas dengan kondisi rusak sedang atau berat dengan bukti pernyataan dari dinas pekerjaan umum setempat tentang kondisi bangunan rusak sedang/berat sehingga perlu diperbaiki/rehabilitasi;
- (2) tersedia surat keputusan bupati/walikota terkait puskesmas yang akan direhabilitasi. rehabilitasi puskesmas dilakukan tanpa mengubah arsitektur bangunan puskesmas dan tidak menambah luas bangunan puskesmas.

b) Persyaratan Teknis

Persyaratan teknis terkait luas lahan dan bangunan, denah tata ruang, sarana prasarana penunjang dan peralatan kesehatan mengacu pada Peraturan Menteri Kesehatan Nomor 75 Tahun 2014 tentang Pusat Kesehatan Masyarakat.

c. Pembangunan Rumah Jabatan (Dokter, perawat dan Bidan)

Dalam rangka meningkatkan akses pelayanan kesehatan di Puskesmas sangat diperlukan pembangunan rumah jabatan

yang berfungsi sebagai tempat tinggal atau hunian dan sarana pembinaan keluarga serta menunjang pelaksanaan tugas pejabat dan/atau pegawai negeri.

(1) Persyaratan Umum

Rumah jabatan dibangun didalam lingkungan Puskesmas.

(2) Persyaratan Teknis

(a) Tersedianya Kesanggupan Dinas Kesehatan Kabupaten/Kota untuk memenuhi biaya pemeliharaan

(b) Tersedia analisis biaya kontruksi yang dikeluarkan dinas teknis setempat (Dinas Pekerjaan Umum) tentang pekerjaan tersebut.

d. Pembangunan Gedung Unit Transfusi Darah (UTD)

Dalam rangka meningkatkan kualitas dan akses pelayanan darah, pemerintah telah mengeluarkan kebijakan nasional yaitu Peraturan Pemerintah Nomor 7 Tahun 2011 tentang Pelayanan Darah dan Peraturan Menteri Kesehatan Nomor 83 Tahun 2014 tentang Unit Transfusi Darah, Bank Darah Rumah Sakit, dan Jejaring Pelayanan Transfusi Darah.

Ruang lingkup menu kegiatan Unit Transfusi Darah (UTD) terdiri dari :

1) Pembangunan dan Rehabilitasi Bangunan UTD

Persyaratan Umum :

a) Pembangunan baru UTD Kabupaten/Kota, Pemerintah daerah menyediakan lahan yang dibuktikan dengan dokumen kepemilikan (sertifikat) atau proses kepemilikan tanah dari BPN.

b) Adanya pernyataan dari Kepala Dinas Kesehatan Kabupaten/Kota tentang menyediakan biaya operasional dan pemeliharaan UTD melalui APBD atau sumber lainnya.

c) Adanya pernyataan dari Kepala Daerah tentang kesanggupan menyediakan tenaga kesehatan untuk UTD.

d) UTD Pemerintah Daerah dan bukan milik PMI.

e) Ketentuan untuk luas keseluruhan bangunan UTD dengan kelas pratama minimal adalah 200 m², kelas

madya minimal 500 m² dan kelas utama minimal 700 m². Namun apabila luas bangunan yang ada tidak memungkinkan, diharapkan ruangan yang ada tersedia tetap dapat melaksanakan fungsi dari UTD.

- f) Pemenuhan kebutuhan peralatan UTD mengacu pada persyaratan umum yaitu diperuntukkan bagi pemenuhan peralatan.

Persyaratan Teknis

- a) Ketentuan terkait tentang teknis bangunan, peralatan dan bahan habis pakai UTD mengacu pada Peraturan Menteri Kesehatan Nomor 83 Tahun 2014 tentang Unit Transfusi Darah, Bank darah Rumah sakit dan Jejaring Pelayanan Transfusi Darah.
- b) Penyediaan mesin *apheresis* (untuk pengambilan darah donor dengan metode *apheresis*)
- c) Mengingat pelayanan darah mempunyai risiko cukup tinggi, maka peralatan UTD harus memiliki kualitas tinggi dengan jaminan purna jual.
- d) Kriteria peralatan yang dapat diusulkan bagi UTD yang belum operasional, pemenuhan peralatan, bahan habis pakai dan regensia yang belum dimiliki sesuai persyaratan teknis di atas.

2) Penyediaan Prasarana UTD

Penyediaan prasarana UTD berupa pemenuhan atau penyediaan kendaraan Unit Transfusi darah (UTD) sesuai dengan Peraturan Menteri Kesehatan Nomor 83 Tahun 2014 tentang Unit Transfusi Darah, Bank Darah Rumah Sakit dan Jejaring Pelayanan Transfusi Darah.

Persyaratan Umum :

Adanya pernyataan dari Kepala Dinas Kesehatan Kabupaten/Kota tentang kesanggupan menyediakan tenaga yang mengoperasikan kendaraan dan biaya operasional serta pemeliharaan kendaraan.

3) Penyediaan Alat Kesehatan UTD

e. Pembangunan Regional Maintenance Center (RMC)

RMC atau unit pemeliharaan fasilitas pelayanan kesehatan adalah unit fungsional dibawah pembinaan Dinas Kesehatan

yang melaksanakan kegiatan atau upaya untuk menjamin peralatan kesehatan di Puskesmas diwilayah kerjanya selalu berada dalam keadaan laik pakai.

Tugas pokok unit pemeliharaan fasilitas adalah melaksanakan pemeliharaan, perbaikan serta pengujian dan/atau kalibrasi alat kesehatan serta memberikan bimbingan teknis kepada petugas. Pelaksanaan kegiatan pengujian dan kalibrasi peralatan kesehatan mengacu pada peraturan Menteri Kesehatan nomor 54 tahun 2015 tentang pengujian dan kalibrasi serta pedoman RMC.

f. Pembangunan Public Service Center (PSC) 119

Pembangunan Gedung *Public Safety Center* (PSC/Pusat Pelayanan Keselamatan Terpadu) untuk Sistem Penanggulangan Gawat Darurat Terpadu (SPGDT) oleh Dinas Kesehatan Kabupaten/Kota

1) Persyaratan Umum

a) Telah memiliki regulasi untuk Pembentukan PSC 119 (SK/PERDA/PERBUP/ PERWAL)

b) Lokasi PSC 119:

Jika Lokasi PSC 119 ditempatkan pada lahan kosong yang akan didirikan bangunan untuk PSC 119 maka dipersyaratkan lahan tersebut tidak bermasalah dinyatakan dengan surat kepala daerah setempat atau surat lain yang dapat membuktikan keabsahan dari kepemilikan lahan, melengkapi dengan surat pernyataan kesanggupan daerah terkait penyediaan tenaga untuk operasional PSC 119. Lokasi PSC memiliki akses yang menunjang dalam mobilisasi kegiatan PSC (dekat dengan jalan raya, tidak di area perumahan)

2) Persyaratan Teknis

a) Lahan

Minimal lahan untuk gedung PSC 119 dengan ukuran 400 m²

b) Ruangan

(1) Minimal ukuran bangunan PSC 119 seluas 100 m²;

(2) Ruangan *call center* ;

- (3) Ruangan penunjang (istirahat, pertemuan dan lainnya sesuai dengan kebutuhan);
- (4) Ruang parkir ambulans;
- c) Peralatan dan jaringan komunikasi
 - (1) Perangkat komputer untuk *call center* dengan spesifikasi:
 - Spesifikasi PC
 - Teknologi Minimal memori 2G; dan
 - PC Desktop intel core i3-4160, 4GB DDR3, 500GB HDD, DVD +- RW, NIC, VGA Intel HD Graphics;
 - (2) Pemenuhan kebutuhan meubelair kantor dan ruangan operasional SPGDT 119; dan
 - (3) Alat komunikasi (telepon/radio telekomunikasi).

g. Pembangunan Rumah Sakit Lanjutan (rumah sakit yang belum beroperasi)

Pembangunan Rumah Sakit lanjutan adalah untuk mengakomodasi pembangunan RS baru yang diinisiasi pemerintah daerah yang belum operasional namun terhenti dikarenakan keterbatasan anggaran APBD.

Kriteria Umum :

- 1) Pembangunan gedung lanjutan bagi rumah sakit baru;
- 2) Penyediaan alat kesehatan lanjutan bagi rumah sakit baru;
- 3) Pemenuhan sarana, prasarana dan alat kesehatan bagi rumah sakit Pratama yang telah ditetapkan sesuai dengan prioritas Kementerian Kesehatan.

Kriteria Khusus :

- 1) Sudah tidak memiliki masalah dengan dibuktikan rekomendasi hasil audit dari BPKP dan bukti hasil tindak lanjut serta analisis dari dinas pekerjaan umum;
- 2) Rekomendasi dari hasil analisis dari dinas pekerjaan umum tentang penilaian bangunan sebelumnya dan analisis kebutuhan selanjutnya bahwa pembangunan bangunan masih layak dilanjutkan;
- 3) Untuk pemenuhan lanjutan peralatan kesehatan sudah disiapkan pra instalasi dengan dibuktikan dokumentasi foto, informasi rekening listrik (standar daya listrik terpasang :

1 tempat tidur butuh 2,5 – 3,5 KVA daya listrik), perijinan prasarana sudah dimiliki (listrik, instalasi pengolahan air limbah, tempat penyimpanan sementara (TPS) limbah B3 dan lain-lain);

- 4) Sudah memiliki izin mendirikan bangunan (IMB) dan izin pendirian rumah sakit;
- 5) Untuk pemenuhan sarana, prasarana dan alat kesehatan rumah sakit Pratama yang telah ditetapkan dalam roadmap pelayanan kesehatan rujukan mengacu pada petunjuk teknis DAK Afirmasi rumah sakit Pratama; dan
- 6) Surat pernyataan dari bupati/walikota/gubernur bahwa bangunan yang telah dilengkapi pra instalasi sudah siap dioperasikan.

- h. Penyediaan Pusling Roda Empat *Single Gardan/Double Gardan*, Pusling Air, Ambulans Transport *Single Gardan/Double Gardan*, Ambulans PSC 119, Kendaraan Khusus Roda 2 untuk Program Kesehatan di Puskesmas dan Kendaraan Pemeliharaan.

Pemanfaatan DAK Bidang Kesehatan Subbidang Pelayanan Kesehatan Dasar Tahun 2018 untuk pengadaan pusling *single gardan, double gardan*, pusling air, Ambulans Transport *Single Gardan/Double Gardan*, Ambulans PSC 119, kendaraan khusus roda 2 dan Kendaraan Pemeliharaan. Kepala Dinas Kesehatan Kabupaten/Kota membuat surat pernyataan kesanggupan untuk memenuhi biaya operasional (biaya bahan bakar, biaya pemeliharaan dan lain-lain), tidak mengalihfungsikan kendaraan menjadi kendaraan penumpang/pribadi, dan menyediakan tenaga yang mampu mengoperasikan kendaraan serta adanya telaahan analisa kebutuhan kendaraan. Tidak diperkenankan memasang lambang partai, foto kepala daerah dan atribut kampanye lainnya. Peralatan kesehatan penunjang mengacu pada Buku Panduan Pelaksanaan Puskesmas Keliling, Direktorat Bina Upaya Kesehatan Dasar Tahun 2013 dan Kepmenkes Nomor 882 Tahun 2009 tentang Pedoman Penanganan Evakuasi Medik.

- 1) Penyediaan Puskesmas Keliling Roda 4 Biasa/ *Single Gardan*
 - a) Persyaratan Umum

Kebutuhan akan adanya pusling roda 4 biasa/ *single gardan* diharapkan mempertimbangkan beberapa hal sebagai berikut:

 - (1) Diperuntukkan bagi Puskesmas yang wilayah kerjanya luas dengan kondisi medan jalan yang tidak sulit.
 - (2) Pusling berfungsi sebagai sarana transportasi petugas dan pasien serta peralatan kesehatan penunjangnya untuk melaksanakan program Puskesmas dan memberikan pelayanan kesehatan dasar serta melakukan penyelidikan KLB.
 - (3) Sarana transportasi rujukan pasien.
 - (4) Mendukung pelaksanaan penyuluhan dan promosi kesehatan.
 - b) Persyaratan Teknis
 - (1) Jenis kendaraan yang sesuai kebutuhan kabupaten/kota dan dapat menjangkau masyarakat di lokasi tertentu yang dilengkapi dengan peralatan kesehatan, peralatan komunikasi serta media penyuluh dan promosi kesehatan.
 - (2) Pusling roda 4 biasa/ *single gardan* harus memenuhi fungsi transportasi petugas, rujukan pasien, pelayanan kesehatan dasar, program Puskesmas, penyuluhan, promosi kesehatan dan aksesibilitas/kemudahan pasien.
- 2) Penyediaan Puskesmas Keliling Roda 4 *Double Gardan*
 - a. Persyaratan Umum

Kebutuhan akan adanya pusling roda 4 *double gardan* diharapkan mempertimbangkan beberapa hal sebagai berikut:

 - (1) Diperuntukkan bagi Puskesmas yang wilayah kerjanya luas dengan kondisi medan jalan sulit (seperti berlumpur, pegunungan).
 - (2) Pusling berfungsi sebagai sarana transportasi petugas dan pasien serta peralatan kesehatan

penunjangnya untuk melaksanakan program Puskesmas dan memberikan pelayanan kesehatan dasar serta melakukan penyelidikan KLB.

- (3) Sarana transportasi rujukan pasien.
- (4) Mendukung pelaksanaan penyuluhan dan promosi kesehatan.

b. Persyaratan Teknis

- (1) Jenis kendaraan yang sesuai kebutuhan kabupaten/kota dan dapat menjangkau masyarakat di lokasi tertentu khususnya di daerah terpencil dan sangat terpencil yang dilengkapi dengan peralatan kesehatan, peralatan komunikasi serta media penyuluh dan promosi kesehatan.
- (2) Pusling roda 4 *double gardan* harus memenuhi fungsi transportasi petugas, rujukan pasien, pelayanan kesehatan dasar, program Puskesmas, penyuluhan, promosi kesehatan dan aksesibilitas/kemudahan pasien.

3) Penyediaan Puskesmas Keliling Perairan

Pengadaan pusling perairan diperuntukkan bagi pengadaan baru maupun rehabilitasi pusling perairan.

a) Persyaratan Umum

Kebutuhan akan adanya pusling perairan diharapkan mempertimbangkan beberapa hal sebagai berikut:

- (1) Diperuntukkan bagi Puskesmas yang wilayah kerjanya sebagian besar hanya bisa dijangkau dengan transportasi air.
- (2) Pusling berfungsi sebagai sarana transportasi petugas dan pasien serta peralatan kesehatan penunjangnya untuk melaksanakan program Puskesmas dan memberikan pelayanan kesehatan dasar.
- (3) Sarana transportasi rujukan pasien.

b) Persyaratan Teknis

- (1) Jenis kendaraan dilengkapi dengan peralatan kesehatan, peralatan komunikasi serta perlengkapan keselamatan.
- (2) Pusling perairan harus memenuhi fungsi transportasi petugas, rujukan pasien, pelayanan kesehatan dasar, program Puskesmas, penyuluhan, promosi kesehatan dan aksesibilitas/kemudahan pasien.

4) Penyediaan Ambulans Transport *Single Gardan/Double Gardan*

Ambulans yang dilengkapi dengan peralatan untuk bantuan hidup/*life support*, dengan kru yang memiliki kualifikasi yang kompeten. Dalam keadaan tertentu ada *flying health care/respons unit/quick respons vehicle*, seorang petugas ambulans dengan kendaraan yang akan melakukan penanganan di lokasi dan tidak membawa orang lain selain pasien dan petugas.

Kebutuhan ambulans mempertimbangkan hal-hal sebagai berikut:

- a) Diperuntukkan bagi Puskesmas dan RS Pratama yang memerlukan prasarana penunjang ambulans.
- b) Ambulans berfungsi sebagai sarana transportasi rujukan pasien dari lokasi kejadian ke sarana pelayanan kesehatan dengan pengawasan medik khusus.

5) *Ambulans Public Service Center (PSC) 119*

Penyediaan Ambulans Gawat Darurat atau Ambulans SPGDT sesuai dengan spesifikasi minimal yang mengacu pada Pedoman Teknis Ambulans Tahun 2014 dari Direktorat Bina Pelayanan Penunjang Medik dan Sarana Kesehatan, Direktorat Jenderal Bina Upaya Kesehatan, Kementerian Kesehatan.

6) Penyediaan Kendaraan Khusus Roda 2 untuk Program Kesehatan di Puskesmas

a) Persyaratan Umum

Kebutuhan akan adanya kendaraan operasional roda 2 diharapkan mempertimbangkan beberapa hal sebagai berikut:

- (1) Diperuntukkan bagi Puskesmas dalam menunjang pelaksanaan kegiatan program.
- (2) Kendaraan berfungsi sebagai sarana transportasi petugas dalam melaksanakan program Puskesmas, untuk memberikan pelayanan kesehatan dasar dan pendekatan keluarga serta melakukan penyelidikan KLB.
- (3) Kendaraan roda 2 biasa diperuntukkan bagi Puskesmas daerah pedesaan dan perkotaan sedangkan kendaraan roda 2 *trail* diperuntukkan bagi Puskesmas di daerah terpencil maupun daerah sangat terpencil.

b) Persyaratan Teknis

- (1) Jenis kendaraan yang sesuai kebutuhan kabupaten/kota dan dapat menjangkau masyarakat di lokasi tertentu yang dilengkapi dengan peralatan kesehatan, serta media penyuluh dan promosi kesehatan.
- (2) Kendaraan roda 2 biasa dan atau *trail* harus memenuhi fungsi transportasi petugas, pelayanan kesehatan dasar, program Puskesmas, penyuluhan dan promosi kesehatan.

7) Kendaraan Pemeliharaan

Kendaraan Roda 4 Jenis *Multi Purpose Vehicle*(MPV) dengan kapasitas mesin 1500 – 2500 cc. Dilengkapi dengan rak/laci tempat menyimpan suku cadang dan peralatan kerja serta meja kerja di dalam kendaraan atau terintegrasi dengan kendaraan (dapat dilipat) yang memiliki min. 2 buah tanda hubung kotak AC min. 500 Watt dengan kendaraan memakai inverter DC to AC.

Kendaraan berwarna Hitam dengan stiker berwarna putih tulisan “ Kendaraan Pemeliharaan Fasyankes “ berikut logo kementerian kesehatan pada kanan kiri badan kendaraan.

8) Kendaraan Unit Transfusi Darah (UTD)

Pedoman sesuai dengan Peraturan Menteri Kesehatan Nomor 83 Tahun 2014 tentang unit transfusi darah, bank darah rumah sakit dan jejaring pelayanan transfusi darah.

i. Penyediaan Prasarana Listrik untuk Puskesmas (Generator Set/Energi Terbarukan)

Penyediaan prasarana listrik untuk Puskesmas antara lain: 1) Generator Set; 2) *Solar cell*/panel surya; 3) Pembangkit Listrik Tenaga Mikrohidro (termasuk tenaga energi terbarukan yang lain).

1) Generator Set

Fungsi generator set adalah untuk memberikan suplai daya listrik pengganti/alternatif untuk alat-alat yang membutuhkan listrik sebagai sumber powernya, saat listrik PLN padam.

a) Persyaratan Umum

- (1) Puskesmas tersebut belum mempunyai genset atau sudah mempunyai genset tetapi tidak dapat berfungsi.
- (2) Menyediakan lahan dan rumah genset guna menempatkan genset tersebut.
- (3) Pengadaan kebutuhan genset dilakukan berdasarkan analisa kebutuhan dengan mempertimbangkan operasional serta pemeliharaan.
- (4) Garansi purna jual minimal 1 (satu) tahun.
- (5) Penyedia jasa wajib melakukan pelatihan pengoperasian dan pemeliharaan genset bagi petugas Puskesmas.
- (6) Penyedia jasa wajib memberikan Standar Operasional Prosedur (SOP) dan Standar Minimal Pemeliharaan (SMP) dalam bahasa Indonesia.
- (7) Penyedia jasa atau Puskesmas wajib mengurus ijin-ijin apabila diperlukan.

b) Persyaratan Khusus

- (1) Apabila memilih genset *non silent type* maka Puskesmas harus menyediakan rumah atau bangunan untuk genset dilengkapi dengan peredam suara dan ventilasi.
- (2) Apabila memilih genset *silent type* maka Puskesmas harus memastikan keamanan dari gangguan pencurian.
- (3) Genset hanya menyuplai kebutuhan listrik di lingkungan/komplek Puskesmas dan dilarang dimanfaatkan oleh lingkungan di luar Puskesmas.
- (4) Kapasitas genset untuk Puskesmas minimal 60 persen dari kebutuhan listrik Puskesmas.
- (5) Dalam pengajuan kebutuhan genset, Puskesmas harus membuat RAB dan TOR disertai dengan gambar existing peletakan genset di Puskesmas dengan konsultasi dengan teknis.
- (6) Membuat surat pernyataan kesanggupan membiayai pelaksanaan operasional dan pemeliharaan yang ditandatangani oleh kepala Puskesmas dan diketahui oleh Bupati/Walikota.

2) *Solar Cell*/Panel Surya

Solar Cell atau panel surya merupakan energi alternatif setelah PLN/Generator Set (Genset) untuk Puskesmas yang berada di daerah yang sulit mendapatkan bahan bakar. Selain menghasilkan energi listrik, *solar cell* tidak menimbulkan polusi udara dan juga tidak menghasilkan gas buang rumah kaca (*green house gas*) yang pengaruhnya dapat merusak ekosistem planet bumi kita.

a) Persyaratan Umum

- (1) Puskesmas tersebut belum mempunyai energi alternatif lain seperti Genset atau sudah mempunyai *solar cell* tetapi tidak berfungsi.
- (2) Pengadaan kebutuhan *solar cell* dilakukan berdasarkan analisa kebutuhan dengan mempertimbangkan kondisi daerah Puskesmas

tersebut, dan dengan mempertimbangkan operasional dan pemeliharaan.

- (3) Garansi purna jual minimal 1 (satu) tahun.
- (4) Penyedia jasa wajib melakukan pelatihan pengoperasian dan pemeliharaan *solar cell* bagi petugas Puskesmas.
- (5) Penyedia jasa wajib memberikan Standar Operasional Prosedur (SOP) dan Standar Minimal Pemeliharaan (SMP) dalam bahasa Indonesia.
- (6) Penyedia jasa atau Puskesmas wajib mengurus ijin-ijin apabila diperlukan.

b) Persyaratan Khusus

- (1) Puskesmas menyampaikan usulan secara tertulis berdasarkan analisa kebutuhan ke Dinas Kesehatan Kabupaten/Kota.
- (2) Puskesmas harus menyediakan lahan atau tempat dimana *solar cell* tersebut diletakkan.
- (3) *Solar cell* hanya menyuplai kebutuhan listrik di lingkungan/komplek Puskesmas dan dilarang pemanfaatannya di luar lingkungan Puskesmas.
- (4) Kapasitas *solar cell* disesuaikan dengan kebutuhan Puskesmas.
- (5) Puskesmas membuat RAB dan TOR yang telah disetujui oleh bagian teknis.
- (6) Membuat surat pernyataan kesanggupan membiayai operasional dan pemeliharaan yang ditandatangani oleh kepala Puskesmas dan diketahui oleh Bupati/Walikota.
- (7) Rencana peletakan *solar cell* agar memperhatikan denah tata ruang di Puskesmas agar memudahkan operasional, pemeliharaan dan keamanan *solar cell*.

3) Pembangkit Listrik Tenaga Mikrohidro (termasuk dari energi terbarukan yang lain)

Pembangkit listrik tenaga mikrohidro merupakan energi alternatif setelah PLN/Generator Set (Genset) untuk Puskesmas yang berada di daerah yang sulit mendapatkan

bahan bakar tetapi mempunyai aliran sungai yang dapat dimanfaatkan untuk hal tersebut.

a) Persyaratan Umum

- (1) Puskesmas tersebut belum mempunyai energi alternatif lain seperti genset atau sudah mempunyai pembangkit listrik tenaga mikrohidro tetapi tidak berfungsi;
- (2) Pengadaan pembangkit listrik tenaga mikrohidro dilakukan berdasarkan analisa kebutuhan dengan mempertimbangkan kondisi daerah Puskesmas tersebut, dan dengan mempertimbangkan operasional dan pemeliharaan;
- (3) Garansi purna jual minimal 1 (satu) tahun;
- (4) Penyedia jasa wajib melakukan pelatihan pengoperasian dan pemeliharaan pembangkit listrik tenaga mikrohidro bagi petugas Puskesmas;
- (5) Penyedia jasa wajib memberikan Standar Operasional Prosedur (SOP) dan Standar Minimal Pemeliharaan (SMP) dalam bahasa Indonesia; dan
- (6) Penyedia jasa atau Puskesmas wajib mengurus izin-izin apabila diperlukan.

b) Persyaratan Khusus

- (1) Puskesmas menyampaikan usulan secara tertulis berdasarkan analisa kebutuhan ke dinas kesehatan kabupaten/kota;
- (2) Puskesmas harus menyediakan lahan atau tempat dimana pembangkit listrik tenaga mikrohidro tersebut diletakkan;
- (3) Kapasitas pembangkit listrik tenaga mikrohidro harus dapat memenuhi kebutuhan Puskesmas;
- (4) Puskesmas membuat RAB dan TOR yang telah disetujui oleh bagian teknis;
- (5) Membuat surat pernyataan kesanggupan membiayai operasional dan pemeliharaan yang ditandatangani oleh kepala puskesmas dan diketahui oleh bupati/walikota; dan

- (6) Rencana peletakan pembangkit listrik tenaga mikrohidro agar memperhatikan denah tata ruang di puskesmas agar memudahkan operasional, pemeliharaan dan keamanan.

j. Penyediaan Prasarana Air Bersih untuk Puskesmas

Untuk pembangunan prasarana air bersih mengacu pada peraturan daerah setempat tentang penyediaan air bersih.

Pembangunan prasarana air bersih dapat berupa pembangunan instalasi suplai air bersih (sumur, mata air, badan air) dan instalasi pengolahan air bersih.

Adapun pilihan rincian penyediaan prasarana air bersih Puskesmas yang dapat dipilih sebagai berikut :

- a. Instalasi Air bersih (dengan mengacu Peraturan Menteri Kesehatan Nomor 32 Tahun 2017 tentang Standar Baku Mutu Kesehatan Lingkungan dan Persyaratan Kesehatan Air untuk keperluan higiene sanitasi, kolam renang, *solus per aqua*, dan pemandian umum. Jika instalasi air bersih untuk mendaur ulang air olahan dari instalasi pengolahan air limbah (IPAL) maka penggunaan airnya hanya untuk tangki toilet (pembersihan *closet*), penyiram tanaman hias, *backwash* filter IPAL, mencuci TPS non domestik dll.
- b. Instalasi Air Reverse Osmosis yang diaplikasikan untuk :
 - (1) Air minum untuk memenuhi instalasi gizi dan kantin/cafeteria dengan mengacu Permenkes Nomor 492/Menkes/PER/IV/2010 tentang Persyaratan Kualitas Air Minum; dan
 - (2) Laboratorium membutuhkan air kualitas aquadest dengan menambahkan deionizer untuk pemurnian.

Ketentuan:

- 1) Harus tersedia air minum sesuai kebutuhan. Air minum adalah air yang melalui proses pengolahan atau tanpa proses pengolahan yang memenuhi syarat kesehatan dan dapat langsung diminum.
- 2) Air minum dan air bersih tersedia pada setiap tempat kegiatan yang membutuhkan secara berkesinambungan.

- 3) Distribusi air minum dan air bersih di setiap ruangan/kamar harus menggunakan jaringan perpipaan yang mengalir dengan tekanan positif.
- 4) Pemenuhan air untuk kebutuhan air minum dan Laboratorium harus didasarkan kebutuhan.

Adapun Persyaratan Umum dan Khusus sebagai berikut :

1) Persyaratan Umum

- a) Puskesmas tersebut belum mempunyai prasarana air bersih atau sudah mempunyai prasarana air bersih tapi dalam kondisi rusak;
- b) Bagi puskesmas yang sudah memiliki tapi dalam kondisi rusak didukung dengan surat pernyataan kepala dinas kesehatan kabupaten/kota dan kepala dinas teknis setempat;
- c) Mempunyai lahan siap bangun, lahan tidak dalam sengketa, mempunyai sertifikat tanah, sudah dilakukan perataan, pemadatan dan pematangan tanah;
- d) Perhitungan pengadaan prasarana air bersih dilakukan berdasarkan analisa kebutuhan, pertimbangan operasional serta kondisi dan letak geografis/topografi daerah;
- e) Prasarana air bersih Puskesmas harus memenuhi persyaratan dalam Keputusan Menteri Kesehatan Nomor 1428/Menkes/SK/XII/2006 tentang Pedoman Penyelenggaraan Kesehatan Lingkungan Puskesmas;
- f) Garansi peralatan prasarana air bersih minimal 1 (satu) tahun;
- g) Garansi purna jual prasarana air bersih minimal 5 (lima) tahun;
- h) Penyedia jasa wajib melakukan pelatihan pengoperasian dan pemeliharaan bagi petugas Puskesmas; dan
- i) Penyedia jasa wajib memberikan Standar Operasional Prosedur (SOP) dan Standar Minimal Pemeliharaan (SMP) dalam bahasa Indonesia.

2) Persyaratan Khusus

- a) Luas lahan dan bangunan prasarana air bersih disesuaikan dengan kapasitas prasarana air bersih yang dibutuhkan puskesmas;
- b) Kapasitas pengolahan air bersih minimal dapat mengolah air baku sebanyak 100% dari jumlah pemakaian air bersih di puskesmas tiap harinya;
- c) Puskesmas membuat perencanaan *Detail Engineering Design* (DED) prasarana air bersih dan jaringannya serta RAB, *unit cost* yang ditetapkan dinas teknis (Dinas PU) Pemda setempat diketahui oleh bupati/walikota atau oleh konsultan perencana yang telah dikontrak;
- d) Perencanaan DED prasarana air bersih dan jaringannya serta RAB tersebut dibiayai dari APBD kabupaten/kota di luar DAK;
- e) Membuat surat pernyataan kesanggupan membiayai pelaksanaan operasional dan pemeliharaan yang ditandatangani oleh kepala puskesmas dan diketahui oleh bupati/walikota sebelum pekerjaan pembangunan dimulai;
- f) Membuat surat pernyataan kesanggupan membiayai uji laboratorium lingkungan terhadap baku mutu air bersih yang ditandatangani oleh kepala puskesmas selama minimal 6 (enam) bulan sekali dan melaporkannya ke dinas kesehatan kabupaten/kota dan tembusan kepada bupati/walikota;
- g) Membuat surat pernyataan kesanggupan menjaga agar baku mutu air bersih yang dihasilkan sesuai dengan peraturan yang berlaku, yang ditandatangani oleh kepala Puskesmas dan diketahui oleh gubernur/ bupati/walikota sebelum pekerjaan pembangunan dimulai;
- h) Rencana peletakan prasarana air bersih agar memperhatikan denah tata ruang di Puskesmas untuk mempermudah operasional, pemeliharaan dan keamanan;
- i) Dalam pemilihan jenis dan teknologi prasarana air bersih harus memperhatikan:

- (1) Kekuatan konstruksi bangunan;
- (2) Teknologi prasarana air bersih yang dipilih harus sudah terbukti baku mutu air bersih yang dihasilkan telah memenuhi peraturan yang berlaku;
- (3) Disarankan pihak puskesmas mencari referensi dengan peninjauan ke puskesmas yang telah memakai produk teknologi prasarana air bersih yang terbukti minimal 3 (tiga) tahun baku mutu air bersih yang dihasilkan telah memenuhi peraturan yang berlaku dengan dibuktikan hasil uji laboratorium lingkungan (yang terakreditasi);
- (4) Teknologi prasarana air bersih yang dipilih harus mudah dalam pengoperasian dan pemeliharannya;
- (5) Mudah mencari suku cadangnya;
- (6) Biaya operasional yang tidak besar (listrik, pemeliharaan alat) disediakan oleh pemerintah daerah di luar DAK; dan
- (7) Harus dipasang alat pengukur debit.

Pemerintah daerah dan pihak Puskesmas harus menyediakan dana untuk tenaga operator dan biaya operasional lainnya.

k. Penyediaan Instalasi Pengolah Air Limbah (IPAL)

Instalasi pengolah air limbah (IPAL) Puskesmas berfungsi untuk mengolah air limbah dari hasil kegiatan yang menggunakan air di Puskesmas.

Persyaratan umum :

- a) Puskesmas maupun pemerintah daerah setempat wajib menyediakan tenaga penanggungjawab operasional Instalasi Pengolahan Air Limbah (IPAL) puskesmas;
- b) Puskesmas tersebut belum mempunyai instalasi pengolahan limbah atau sudah mempunyai instalasi pengolahan limbah tapi dalam kondisi rusak 80%. Kategori rusak 80% adalah apabila pompa dan blower rusak tidak bisa digunakan meskipun sudah diperbaiki, container dan perpipaan bocor. dibuktikan dengan surat pernyataan kepala puskesmas dan dilampirkan foto kondisi IPAL;

- c) Bagi puskesmas yang sudah memiliki tapi dalam kondisi rusak didukung dengan surat pernyataan kepala dinas kesehatan kabupaten/kota dan kepala badan lingkungan hidup kabupaten/kota;
- d) Mempunyai lahan siap bangun, lahan tidak dalam sengketa, mempunyai sertifikat tanah, sudah dilakukan perataan, pemadatan dan pematangan tanah;
- e) Perhitungan pengadaan instalasi pengolah limbah dilakukan berdasarkan analisa kebutuhan, pertimbangan operasional serta kondisi dan letak geografis/topografi daerah;
- f) Pengelolaan limbah puskesmas harus memenuhi persyaratan dalam Kepmenkes Nomor 1428/Menkes/SK/XII/2006 tentang Pedoman Penyelenggaraan Kesehatan Lingkungan Puskesmas;
- g) Garansi instalasi pengolah limbah minimal 1 (satu) tahun;
- h) Garansi purna jual instalasi pengolah limbah minimal 5 (lima) tahun;
- i) Penyedia jasa wajib melakukan pelatihan pengoperasian dan pemeliharaan IPAL bagi petugas puskesmas;
- j) Penyedia jasa wajib memberikan Standar Operasional Prosedur (SOP) dan Standar Minimal Pemeliharaan (SMP) instalasi pengolah limbah dalam bahasa Indonesia;
- k) Penyedia jasa atau puskesmas wajib mengurus ijin operasional IPAL (ijin pembuangan limbah cair) ke kantor/badan lingkungan hidup daerah setempat sesuai dengan peraturan yang berlaku; dan
- l) Puskesmas yang menghasilkan limbah cair atau limbah padat yang mengandung atau terkena zat radioaktif, pengelolaannya dilakukan sesuai ketentuan BATAN (tidak dimasukan ke IPAL).

Persyaratan Khusus :

- a) Luas lahan dan bangunan IPAL disesuaikan dengan kapasitas IPAL yang dibutuhkan puskesmas yang didapat dari data pemakaian rata-rata air bersih per hari;
- b) Kapasitas IPAL minimal dapat mengolah limbah cair sebanyak 80% dari jumlah pemakaian air bersih di puskesmas tiap harinya;

- c) Puskesmas membuat perencanaan *Detail Engineering Design* (DED) IPAL dan jaringannya serta RAB, *unit cost* yang ditetapkan oleh kepala puskesmas dengan rekomendasi dinas pekerjaan umum pemerintah daerah setempat diketahui oleh bupati/walikota;
- d) Perencanaan *Detail Engineering Design* (DED) IPAL dan jaringannya serta RAB tersebut dibiayai dari APBD kabupaten/kota di luar DAK;
- e) Membuat surat pernyataan kesanggupan membiayai pelaksanaan operasional dan pemeliharaan yang ditandatangani oleh kepala puskesmas dan diketahui oleh bupati/walikota sebelum pekerjaan pembangunan dimulai;
- f) Membuat surat pernyataan kesanggupan membiayai uji laboratorium lingkungan terhadap *influent* dan *effluent* air limbah yang masuk dan keluar dari IPAL yang ditandatangani oleh kepala puskesmas selama minimal 3 (tiga) bulan sekali dan melaporkannya ke dinas kesehatan kabupaten/kota dan tembusan kepada bupati/walikota;
- g) Membuat surat pernyataan kesanggupan menjaga agar *effluent* air limbah yang keluar dari instalasi tersebut memenuhi Keputusan Menteri Negara Lingkungan Hidup Nomor 58 Tahun 1995 tentang Baku Mutu Limbah Cair bagi Kegiatan Rumah Sakit atau peraturan daerah setempat, yang ditandatangani oleh kepala puskesmas dan diketahui oleh gubernur/bupati/walikota sebelum pekerjaan pembangunan dimulai;
- h) Rencana peletakan instalasi pengolah limbah agar memperhatikan denah tata ruang di puskesmas untuk mempermudah operasional, pemeliharaan dan keamanan IPAL;
- i) Semua air limbah puskesmas dialirkan ke dan untuk air limbah dari ruang laboratorium, *laundry* dan instalasi gizi/dapur harus dilakukan pengolahan pendahuluan (*pre-treatment*) terlebih dahulu sebelum dialirkan ke IPAL;
- j) Komponen yang bisa dicakup dari Dana Alokasi Khusus (DAK) untuk pembangunan IPAL meliputi:
 - (1) Pekerjaan persiapan: *bouplank*, direksi *kit*, mobilisasi;

- (2) Pekerjaan struktur pondasi;
- (3) Pekerjaan konstruksi IPAL;
- (4) Plester, acian IPAL dan *water proofing*;
- (5) Fasilitas IPAL antara lain ruang panel, *blower* dan ruang operator;
- (6) *Finishing* IPAL;
- (7) Pekerjaan *equipment*, mekanikal dan elektrikal antara lain pemasangan *blower* dan pompa, pembuatan panel listrik, dengan kapasitas daya minimal serta pemasangan peralatan listrik lainnya;
- (8) Pagar pelindung lokasi IPAL; dan
- (9) Jaringan air limbah dan bak pengumpul.

Dalam pemilihan jenis dan teknologi Instalasi Pengolah Air Limbah (IPAL) harus memperhatikan:

- a. Kekuatan konstruksi bangunan;
- b. Teknologi IPAL yang dipilih harus sudah terbukti *effluent* (keluaran) air limbah hasil pengolahannya telah memenuhi Peraturan Menteri Lingkungan Hidup Nomor 5 Tahun 2014 tentang Baku Mutu Air Limbah dan Peraturan Menteri Lingkungan Hidup dan Kehutanan Nomor 68 Tahun 2016 tentang Baku Mutu Air Limbah Domestik atau Peraturan Daerah Setempat;
- c. Disarankan pihak puskesmas mencari referensi dengan peninjauan ke puskesmas yang telah memakai produk teknologi IPAL yang terbukti minimal 3 tahun *effluent*-nya masih memenuhi Peraturan Menteri Lingkungan Hidup Nomor 5 Tahun 2014 tentang Baku Mutu Air Limbah dan Peraturan Menteri Lingkungan Hidup dan Kehutanan Nomor 68 Tahun 2016 tentang Baku Mutu Air Limbah Domestik atau peraturan daerah Setempat dengan dibuktikan hasil uji laboratorium lingkungan (yang terakreditasi) terhadap *influent* dan *effluent* air limbah;
- d. Teknologi IPAL yang dipilih harus mudah dalam pengoperasian dan pemeliharannya;
- e. Mudah mencari suku cadangnya;

- f. Biaya operasional IPAL yang tidak besar (listrik, pemeliharaan alat) disediakan oleh pemerintah daerah di luar DAK;
- g. IPAL dapat digunakan untuk pengolahan air limbah dengan konsentrasi rendah maupun konsentrasi tinggi;
- h. Lumpur yang dihasilkan IPAL sedikit;
- i. IPAL tahan terhadap fluktuasi jumlah air limbah maupun fluktuasi konsentrasi;
- j. Harus dipasang alat pengukur debit pada *influent* dan *effluent* IPAL untuk mengetahui debit harian limbah yang dihasilkan; dan
- k. Pemerintah daerah dan pihak puskesmas harus menyediakan dana untuk tenaga operator dan biaya operasional lainnya.

Acuan:

- 1) Undang-Undang Nomor 32 Tahun 2009 tentang Perlindungan dan Pengelolaan Lingkungan Hidup.
- 2) Undang-Undang Nomor 36 Tahun 2009 tentang Kesehatan.
- 3) Peraturan Pemerintah Nomor 18 Tahun 1999 tentang Pengelolaan Limbah Bahan Berbahaya dan Beracun.
- 4) Peraturan Menteri Kesehatan Republik Indonesia Nomor 13 Tahun 2015 Tentang Penyelenggaraan Pelayanan Kesehatan Lingkungan Di Puskesmas
- 5) Peraturan Menteri Kesehatan Nomor 75 Tahun 2014 Tentang Puskesmas
- 6) Peraturan Menteri Lingkungan Hidup Nomor 68 Tahun 2016 tentang Baku Mutu Air Limbah Domestik.
- 7) Peraturan Menteri Lingkungan Hidup dan Kehutanan No. P.56/Menlhk-Sekjen/2015 tentang Tata Cara dan Persyaratan Teknis Pengelolaan Limbah B3 dari Fasilitas Pelayanan Kesehatan.
- 8) Peraturan Menteri Lingkungan Hidup Nomor 5 Tahun 2014 tentang Baku Mutu Air Limbah; Lampiran XLIV tentang Baku Mutu Air Limbah Bagi Usaha Dan/Atau Kegiatan Fasilitas Pelayanan Kesehatan.

- 9) Instruksi Menteri Lingkungan Hidup Nomor 1 Tahun 2013 tentang Persyaratan dan kewajiban dalam ijin Pengelolaan Limbah Bahan Berbahaya dan Beracun.
- 10) Keputusan Bapedal Nomor 3 Tahun 1995 tentang Persyaratan Teknis Pengolahan Limbah Bahan Berbahaya dan Beracun.
- 11) Permenkes RI No. 32 Tahun 2017 tentang Standar Baku Mutu Kesehatan Lingkungan dan Persyaratan Kesehatan Air untuk Keperluan Higiene Sanitasi, Kolam Renang, Solus Per Aqua, dan Pemandian Umum.
- 12) Permenkes No. 492/Menkes/PER/IV/2010 tentang Persyaratan Kualitas Air Minum pengganti Kepmenkes No. 907/Menkes/SK/VII/2002 tentang Syarat-syarat dan Pengawasan Air Minum.
- 13) Permenkes Nomor 13 Tahun 2015 Tentang Penyelenggaraan Kesehatan Lingkungan Puskesmas.

1. Perangkat Sistem Informasi dan Komunikasi Public Service Center (PSC) 119

Penyediaan perangkat sistem informasi dan komunikasi untuk PSC 119 Kabupaten/Kota ini menyediakan perangkat untuk mengintegrasikan sistem *call center* untuk *Public Safety Center* 119 (PSC 119) Kabupaten/Kota ke *National Command Center* 119 (NCC) di Kementerian Kesehatan.

Adapun perangkatnya terdiri dari:

- 1) Penyediaan Aplikasi SPGDT termasuk *head set* dengan *microphone*;

Aplikasi SPGDT didesain secara efektif menghubungkan tiap panggilan kepada lokasi dan agen yang paling tepat dan dituju untuk menangani panggilan tersebut, Teknologi *Call Routing* yang digunakan oleh Aplikasi SPGDT memungkinkan untuk membuat *routing* spesifik dengan menggunakan *Call Vectoring*, dimaksudkan untuk membantu percepatan *respon time* telepon yang diterima *National Command Center 119* sampai ke *Public Safety Center 119* sehingga meningkatkan kinerja layanan dengan memberikan fasilitas antara lain:

- a) mencocokkan jenis panggilan dengan *agent* yang tepat;
 - b) *least occupied agent*, memastikan bahwa *agent* mendapat distribusi panggilan merata;
 - c) sudah mendapatkan IP *Agent license*;
 - d) solusi *wallboard*, dimana dapat ditampilkan tracking dari performance seluruh *call center* maupun *agent* secara *real time*; dan
 - e) *advance voice* terminal.
- 2) Hardware yang terdiri dari perangkat IT (komputer dan layar monitor televisi) untuk kebutuhan SPGDT;
 - 3) Proses Instalasi Aplikasi SPGDT; dan
 - 4) Jaringan Intranet Link VPN IP 1 Mbps;

VPN adalah singkatan *Virtual Private Network*, yaitu sebuah koneksi private melalui jaringan publik atau intranet. Jaringan ini bersifat *private* yaitu dimana tidak semua orang dapat mengaksesnya. Data yang dikirimkan terenkripsi sehingga tetap rahasia meskipun melalui jaringan publik. Teknologi VPN menyediakan tiga fungsi utama untuk penggunaannya. Dengan menggunakan VPN, maka data penelpon yang masuk ke sistem 119 akan terjamin keamanannya serta data tersebut tersimpan dalam rekaman yang berada di pusat. Fungsi utama tersebut adalah sebagai berikut:

a) *Confidentiality* (Kerahasiaan)

Teknologi VPN memiliki sistem kerja mengenkripsi semua data yang lewat melaluinya. Dengan adanya enkripsi ini, maka kerahasiaan data yang dikirim menjadi lebih terjaga.

b) *Data Integrity* (Keutuhan Data)

VPN memiliki teknologi yang dapat menjaga keutuhan data yang dikirim agar sampai ke tujuannya tanpa cacat, hilang, rusak, ataupun dimanipulasi oleh pihak yang tidak bertanggung jawab.

c) *Origin Authentication* (Autentikasi Sumber)

Teknologi VPN memiliki kemampuan untuk melakukan autentikasi terhadap sumber-sumber pengirim data yang akan diterimanya.

m. Perangkat *Regional Maintenance Center* (RMC)

Disesuaikan dengan kebutuhan yang mengacu pada Pedoman Penyelenggaraan Unit Pemeliharaan Fasilitas Pelayanan Kesehatan Tahun 2017 ataupun Peraturan Perundang-undangan yang berlaku.

n. Pengadaan Perangkat Pendataan Keluarga di Puskesmas

1) Persyaratan Umum

Penyediaan perangkat pendekatan keluarga di puskesmas (program keluarga sehat) dilaksanakan dengan mempertimbangkan beberapa hal sebagai berikut:

- a) Penyediaan perangkat pendataan keluarga pada puskesmas yang diprioritaskan melaksanakan pendekatan keluarga, dapat diadakan dengan menggunakan DAK (minimal 5 buah per puskesmas); Daftar lokasi puskesmas Program Indonesia Sehat dengan Pendekatan Keluarga Tahun 2018 ditetapkan dengan surat keputusan Menteri Kesehatan.
- b) Usulan anggaran perlu didukung APBD untuk pelatihan tenaga, sosialisasi, serta pemeliharaan perangkat; dan
- c) Pengadaan perangkat tersebut dilaksanakan sesuai dengan peraturan yang berlaku.

2) Persyaratan Teknis

Spesifikasi teknis yaitu sistem operasi minimum Android 4, memori (RAM) minimum 3 GB, memori internal minimum 32 GB, layar minimum 5 inci, koneksi internet wifi dan GSM 4G LTE.

o. Penyediaan Alat Kesehatan di Puskesmas

Penyediaan peralatan kesehatan digunakan untuk puskesmas yang belum memiliki alat, kerusakan alat atau mengganti alat yang tidak berfungsi antara lain:

- 1) penyediaan set pemeriksaan umum;
- 2) penyediaan alat ruangan tindakan/UGD;
- 3) penyediaan set ruangan kesehatan ibu, anak, KB dan imunisasi;
- 4) penyediaan set ruangan persalinan;
- 5) penyediaan set ruangan pasca persalinan;

- 6) penyediaan set kesehatan gigi dan mulut;
- 7) penyediaan set promosi kesehatan;
- 8) penyediaan set ruangan ASI;
- 9) penyediaan set laboratorium;
- 10) penyediaan set ruangan farmasi;
- 11) penyediaan set rawat inap;
- 12) penyediaan set ruangan sterilisasi;
- 13) penyediaan Peralatan UKM (Pustu set, PHN kit, Imunisasi kit, UKS kit, UKGS kit, Bidan kit, Posyandu kit, dan Kesling kit);
- 14) penyediaan alat wahana pendidikan DLP;
- 15) penyediaan set alat Unit Transfusi Darah (UTD);
- 16) penyediaan alat pengendalian Penyakit Paru Obstruksi Kronis (PPOK);
- 17) alat pendukung pandu PTM (*lipid panel*);
- 18) alat pendukung gangguan Indera (*ophthalmoscope*);
- 19) penyediaan kit deteksi dini dan tindak lanjut cancer penyediaan bahan habis pakai untuk tindak lanjut kanker (Gas N₂O/CO₂);
- 20) peralatan dan bahan pengendalian vector, bahan pendukung pemeriksaan TB, peralatan dan bahan penunjang pemeriksaan HIV;
- 21) peralatan Penunjang SKDR dan KLB meliputi:
 - (a) pengadaan perangkat informasi dan komunikasi penunjang Sistem Kewapadaan Dini dan Respons (SKDR) di puskesmas;
 - (b) pengadaan spesimen carier untuk puskesmas;
 - (c) penyediaan Alat Pelindung Diri (APD) bagi petugas surveilans;
- 22) peralatan dan bahan penunjang pemeriksaan malaria;
- 23) penyediaan insektisida malaria;
- 24) penyediaan larvasida malaria;
- 25) penyediaan spraycan ;
- 26) penyediaan bahan dan alat lab kit malaria;
- 27) penyediaan RDT DBD Combo (NS1+IgG/IgM); penyediaan Biolarvasida DBD *Bacillus thuringiensis var. israelensis* (BTI);

- 28) penyediaan larvasida kimia DBD Temephos;
- 29) penyediaan jumentik kit, penyediaan hematology analyzer;
dan
- 30) penyediaan mesin fog;

Keterangan:

Peralatan nomor (1) sampai dengan (13) mengacu pada Peraturan Menteri Kesehatan Nomor 75 Tahun 2014 tentang Pusat Kesehatan Masyarakat, peralatan no (14) mengacu pada peraturan yang berlaku, peralatan nomor (15) mengacu pada Peraturan Menteri Kesehatan Nomor 83 Tahun 2014 tentang Unit Transfusi Darah, Bank Darah Rumah Sakit dan Jejaring Pelayanan Transfusi Darah dan pada peralatan nomor (19) mengacu Peraturan Menteri Kesehatan Nomor 71 tahun 2015 tentang Penanggulangan Penyakit Tidak Menular, dan Peraturan Menteri Kesehatan Nomor 29 tahun 2017 tentang Perubahan Atas Peraturan Menteri Kesehatan No 34 Tahun 2015 tentang Penanggulangan Kanker Payudara dan Kanker Leher Rahim, peralatan nomor (16) sampai peralatan nomor (28) mengacu pada ketentuan yang berlaku.

p. Penyediaan Perangkat Sistem Informasi Kesehatan

Penyediaan Perangkat Sistem Informasi Kesehatan meliputi:

- 1) Penyediaan perangkat komputer di puskesmas untuk SIKNAS dan SIKDA serta pendekatan keluarga (keluarga sehat)

- a) Persyaratan Umum

Penyediaan perangkat komputer di puskesmas dilaksanakan dengan mempertimbangkan beberapa hal sebagai berikut:

- (1) kondisi infrastruktur sumber listrik.
- (2) tenaga pengelola SIK/data/komputer.
- (3) belum mempunyai perangkat komputer untuk SIKDA atau perangkat komputer untuk SIKDA sudah tidak berfungsi.
- (4) usulan anggaran perlu didukung APBD untuk pelatihan tenaga, sosialisasi, serta pemeliharaan perangkat.
- (5) pengadaan melalui e-katalog.

- b) Persyaratan Teknis
- (1) penyediaan perangkat komputer di puskesmas terdiri dari:
 - (a) *PC client*
 - (b) *UPS PC client*
 - (c) *wireless router*
 - (d) *network distribution switch*
 - (e) instalasi
 - (2) spesifikasi teknis disesuaikan dengan kebutuhan wilayah kerja setempat, setelah mengadakan konsultasi dengan pihak yang berkompeten.
- 2) Penyediaan perangkat komputer di dinas kesehatan kabupaten/kota untuk SIKNAS dan SIKDA serta pendekatan keluarga (keluarga sehat)
- a) Persyaratan Umum
- Penyediaan perangkat komputer di dinas kesehatan kabupaten/kota dilaksanakan dengan mempertimbangkan beberapa hal sebagai berikut:
- (1) kondisi infrastruktur sumber listrik;
 - (2) tenaga pengelola SIK/data/komputer;
 - (3) belum mempunyai perangkat komputer untuk SIKDA atau perangkat komputer untuk SIKDA sudah tidak berfungsi;
 - (4) usulan anggaran perlu didukung APBD untuk pelatihan tenaga, sosialisasi, serta pemeliharaan perangkat;
 - (5) pengadaan melalui e-katalog.
- b) Persyaratan Teknis
- (1) penyediaan perangkat komputer di dinas kesehatan kabupaten/kota terdiri dari:
 - (a) *PC client*
 - (b) *UPS PC client*
 - (c) *wireless router*
 - (d) *network distribution switch*

(e) *Network Area Storage (NAS)*

(f) *NAS harddisk drive*

(g) instalasi

(2) spesifikasi teknis disesuaikan dengan kebutuhan wilayah kerja setempat, setelah mengadakan konsultasi dengan pihak yang berkompeten.

Kebutuhan akan adanya peralatan kesehatan perlu mempertimbangkan beberapa hal sebagai berikut:

- a) diperuntukkan bagi puskesmas yang mempunyai set peralatannya tidak lengkap. Set peralatan tidak lengkap jika peralatan dalam set tersebut minimal 20% tidak berfungsi;
- b) tersedianya sarana penunjang, antara lain sumber listrik, air bersih mengalir, ruang penunjang;
- c) tersedianya surat pernyataan dari kepala dinas kesehatan kabupaten/kota tentang tenaga yang mampu mengoperasikan alat kesehatan;
- d) tersedianya data inventarisasi peralatan puskesmas di ASPAK (Aplikasi Sarana Parasarana Alat Kesehatan); dan
- e) diutamakan mengusulkan peralatan yang terdapat di dalam e-katalog dengan persyaratan sesuai dengan spesifikasi yang dibutuhkan puskesmas dan peraturan perundang-undangan yang berlaku. Jika tidak melalui e-katalog, maka menggunakan tiga pembanding dari perusahaan yang mempunyai IPAK (Izin Penyalur Alat Kesehatan) untuk jenis alat tersebut dilampiri justifikasi yang di tanda tangani kepala dinas kesehatan kabupaten/kota.

q. Kebutuhan akan adanya deteksi dini kit dan tindak lanjut kanker termasuk bahan habis pakai untuk tindak lanjut kanker diharapkan mempertimbangkan beberapa hal sebagai berikut:

a. Persyaratn Umum

- 1) Sebagai dukungan puskesmas untuk cakupan dan akselerasi akses deteksi dini kanker bagi sasaran kegiatan serta tindak lanjutnya berupa tindakan krioterapi;

- 2) Membuat surat pernyataan kesanggupan membiayai operasional dan pemeliharaan yang ditandatangani oleh kepala puskesmas dan diketahui oleh bupati/walikota;
- 3) Garansi purna jual minimal 1 (satu) tahun;
- 4) Penyedia jasa wajib melakukan pelatihan pengoperasian dan pemeliharaan *peralatan krioterapi* bagi petugas puskesmas; dan
- 5) Penyedia jasa wajib memberikan Standar Operasional Prosedur (SOP) dan Standar Minimal Pemeliharaan (SMP) dalam bahasa Indonesia.

b. Persyaratan Teknis

- 1) Puskesmas yang telah memiliki tenaga dokter umum dan bidan terlatih.
- 2) Puskesmas menyampaikan usulan secara tertulis berdasarkan analisa kebutuhan ke Dinas Kesehatan Kabupaten/Kota dengan kelengkapan lainnya berupa TOR dan RAB yang telah disetujui oleh bagian teknis.

2. Subbidang Pelayanan Kesehatan Rujukan

DAK Fisik reguler dipergunakan untuk memenuhi standar sarana, prasarana dan alat kesehatan sesuai layanan rumah sakit di kelasnya saat ini. Penggunaan DAK reguler bidang kesehatan tahun anggaran 2018 bagi rumah sakit daerah non rujukan adalah untuk dalam rangka pemenuhan sarana, prasarana dan alat kesehatan dengan urutan prioritas sebagai berikut:

- 1) Mengoptimalkan pemenuhan standar sarana, prasarana dan alat kesehatan rumah sakit sesuai kelas rumah sakit;
- 2) Pada pengembangan pelayanan Ruang Rawat Inap diutamakan untuk kelas III apabila BOR ruang rawat kelas III tinggi;
- 3) Pembangunan rawat inap kelas I dan II dapat dilaksanakan sesuai kebutuhan;
- 4) Pemenuhan kemampuan layanan perawatan intensif sesuai kebutuhan; dan
- 5) Penyelesaian sarana rumah sakit yang dibangun dengan anggaran DAK Fisik Tahun Anggaran 2017 dapat dilanjutkan dengan syarat harus melampirkan rekomendasi hasil audit BPKP dan bukti tindak lanjut, disertai dengan Analisis Dinas

yang menangani PU.

Syarat Umum dan khusus kegiatan subbidang Pelayanan Kesehatan Rujukan sebagai berikut :

1) Persyaratan Umum

- a) Melaksanakan pelayanan rujukan dan rujuk balik pasien sesuai kompetensi dan sistem rujukan berjenjang yang berlaku.
- b) Menyiapkan sumber daya manusia sebagai rumah sakit sesuai standar yang berlaku.
- c) Penyediaan sarana, prasarana dan alat kesehatan dilaksanakan untuk memenuhi pelayanan RS sesuai standar.
- d) Tersedianya sarana dan prasarana yang standar untuk penempatan alat kesehatan.
- e) Pengusulan peralatan harus disesuaikan dengan ketersediaan SDM terutama tenaga medis.

2) Persyaratan Khusus

- a) Memiliki izin operasional rumah sakit.
- b) Melakukan *update* data Sistem Informasi RS (SIRS *Online*) dan ASPAK secara periodik dan berkesinambungan.

Pelaksanaan pemenuhan sarana, prasarana dan alat kesehatan pada kegiatan DAK Fisik Reguler Pelayanan Kesehatan Rujukan hanya diperuntukan pada menu DAK yang telah disepakati oleh Satuan Kerja (Satker) dalam Berita Acara RKA DAK Kesehatan Tahun 2018 yang telah diverifikasi dalam aplikasi e-DAK (e-renggar) Kementerian Kesehatan dan rincian menu tercantum dalam rincian Perencanaan Berbasis Elektronik (PBE) Direktorat Jenderal Pelayanan Kesehatan Tahun 2018.

Lokasi Kegiatan DAK untuk rumah sakit daerah non rujukan/ rumah sakit khusus harus sesuai dengan data rumah sakit online yang telah di update bulan November 2017.

Menu Kegiatan DAK Fisik Reguler meliputi :

1) Sarana

Pembangunan/ renovasi/ rehabilitasi sarana rumah sakit atau penyelesaian sarana rumah sakit yang dibangun dengan alokasi anggaran DAK Fisik Tahun Anggaran 2017.

- a) Instalasi Gawat Darurat (IGD);

- b) Ruang Operasi;
- c) *Intensive Care Unit* (ICU);
- d) *Intensive Cardiac Care Unit* (ICCU);
- e) *Neonatal Intensive Care Unit* (NICU);
- f) *Pediatric Intensive Care Unit* (PICU);
- g) *High Care unit* (HCU);
- h) Rawat Inap Kelas I, II dan III;
- i) Instalasi rawat jalan;
- j) Instalasi radiologi;
- k) Instalasi laboratorium;
- l) Instalasi *Central Sterile Service Department* (CSSD);
- m) Instalasi Unit Transfusi Darah/Bank Darah Rumah Sakit;
- n) Instalasi Laundry;
- o) Instalasi Pengelolaan Makanan (Gizi);
- p) Instalasi Pemulasaran Jenazah;
- q) Instalasi Farmasi (Pelayanan dan Gudang Farmasi);
- r) Instalasi Pemeliharaan Sarana Rumah Sakit (IPSRs);

Rumah Sakit dapat mengusulkan pembangunan baru atau renovasi Instalasi/Unit/Ruang dapat dilaksanakan dengan mengacu pada :

- a) Memiliki Master Plan pengembangan rumah sakit yang masih berlaku;
- b) Instalasi/Unit/Ruang yang ada untuk memenuhi kebutuhan rasio untuk :
 - (1) Ruang Operasi perbandingan minimal 1 : 50 tempat tidur;
 - (2) ICU minimal 5% dari jumlah tempat tidur; dan
 - (3) Rawat Inap minimal 30% dari jumlah tempat tidur.
- c) Instalasi/Unit/Ruang tidak sesuai dengan standar;
- d) Instalasi/Unit/Ruang yang mengalami kerusakan. Kerusakan bangunan dibuktikan dengan surat keterangan dari Dinas PU daerah setempat; dan
- e) Rumah sakit belum memiliki instalasi/unit/ruang yang tercantum dalam menu DAK fisik tahun 2018.

2) Penyediaan Prasarana Rumah Sakit

- a) Instalasi Pengolahan Limbah (IPL);
- b) Ambulans;
- c) Kendaraan Unit Transfusi Darah (UTD);
- d) Prasarana listrik untuk rumah sakit (Generator set/energi terbarukan);
- e) Prasarana air bersih untuk rumah sakit;
- f) Pengadaan sistem informasi untuk SIMRS; dan
- g) Alat kalibrasi dan alat pemeliharaan.

Dalam pelaksanaan menu sarana dan prasarana rumah sakit pada DAK Fisik Tahun 2018, harus mengacu persyaratan teknis Instalasi/Unit/ Ruang sebagai berikut :

1) Instalasi Gawat Darurat

- a) Letak ruang gawat darurat harus memiliki akses langsung dari jalan raya dan tanpa hambatan;
- b) Memiliki jalur/akses tersendiri (tidak digabung dengan kendaraan pengunjung lainnya);
- c) Memiliki *signase* yang jelas terlihat;
- d) Memiliki akses yang cepat dan mudah ke ruang operasi, ruang radiologi, laboratorium, farmasi, kebidanan;
- e) Terdiri dari ruang-ruang: dan
 - (1) ruangan triase;
 - (2) nurse station;
 - (3) ruangan resusitasi;
 - (4) ruangan observasi;
 - (5) ruangan tindakan, terdiri dari tindakan kebidanan, tindakan bedah, tindakan anak, tindakan non bedah, dengan ketentuan tiap-tiap tindakan didesain pada ruangan terpisah;
 - (6) ruang operasi cito (terdiri dari ruangan ganti petugas, ruang persediaan/alat steril, ruangan premedikasi, scrub station, ruangan bedah, ruangan pemulihan, *dirty corridor* yang di dalamnya tersambung dengan *spoelhoek*); dan
 - (7) ruangan penunjang di antaranya terdiri dari :
 - ruangan persediaan bersih (alat, linen bersih)
 - depo farmasi

- ruangan *mobile X-ray*
 - ruangan utilitas kotor
 - ruangan petugas (kepala UGD, petugas, *pantry*)
 - ruangan tunggu keluarga yang dilengkapi toilet
 - ruangan administrasi
 - ruangan dekontaminasi pasien
 - ruangan jenazah sementara *Death On Arrival (DOA)*
- f) Kelengkapan outlet utilitas bangunan yang terdapat di *bedhead* untuk tiap-tiap tempat tidur:
- (1) Ruang resusitasi: kotak kontak 9 titik (semua titik tersambung dengan generator set dan *Uninterruptible Power Supply (UPS)*), outlet oksigen 1 titik, outlet compress air 1 titik, *outlet vacuum* medik 1 titik, lampu periksa;
 - (2) Ruang observasi: kotak kontak 4 titik, *outlet* oksigen 1 titik, lampu periksa;
 - (3) Ruang tindakan: kotak kontak 9 titik (semua titik tersambung dengan generator set dan UPS), outlet oksigen 1 titik, *outlet compress air* 1 titik, *outlet vacuum* medik 1 titik, lampu periksa; dan
 - (4) Ruang operasi cito: disiapkan di peralatan pendant dan *wall outlet* (sebagai cadangan), yang terdiri dari kotak kontak 16 titik (semua titik tersambung dengan generator set dan UPS), *outlet oksigen* 1 titik, *compress air* 1 titik, *vacuum medik* 1 titik, N₂O 1 titik).
- 2) Instalasi Rawat Inap
- a. Ruang rawat inap dibagi menjadi beberapa klaster berdasarkan jenis penyakit, spesialis/subspesialis dan usia. Untuk ruang perawatan pasien yang terdiri dari 2 Tempat Tidur (TT) atau lebih, maka jarak antar TT minimal 2,4 m atau antar tepi tempat tidur minimal 1,5 m;
 - b. Berikut di bawah ini ruang-ruang penunjang di unit rawat inap untuk tiap-tiap klaster:
 - (1) *Nurse station*;
 - (2) Ruang konsultasi;
 - (3) Ruang tindakan;

- (4) Gudang bersih;
 - (5) *Dirty utility/Spoelhoek*;
 - (6) Ruang petugas;
 - (7) Depo farmasi;
 - (8) *Pantry*;
 - (9) Toilet *difabel* untuk tiap-tiap ruangan/kamar perawatan;
dan
 - (10) Ruang dokter.
- c. Berikut klasifikasi ruang rawat inap :
- (1) Ruang perawatan VIP : 1 TT/kamar
 - (2) Ruang perawatan kelas 1 : 2 TT/kamar
 - (3) Ruang perawatan kelas 2 : 3-4 TT/kamar
 - (4) Ruang perawatan kelas 3 : 5-6 TT/kamar
- d. Desain ruang perawatan pasien, tiap ruangan harus memiliki jendela yang aman;
- e. Desain toilet di ruangan perawatan adalah toilet aksesibel, pintu membuka ke arah luar;
- f. Ruang rawat inap yang berukuran lebih besar dari 100 m² harus memiliki 2 (dua) pintu-pintu akses eksit yang lokasinya berjauhan satu sama lain;
- g. Ruang rawat inap dibatasi sampai dengan 460 m² per kompartemen. Ruang-ruang besar tersebut harus diatur sedemikian rupa sehingga tidak ada ruang-ruang antara yang merupakan area berbahaya; dan
- h. Persyaratan teknis instalasi rawat inap adalah
- 1) Berikut Kelengkapan outlet utilitas bangunan yang terdapat di *bedhead* untuk tiap-tiap tempat tidur :
 - (a) Kotak kontak listrik (2-4 titik);
 - (b) *Outlet Oksigen* 1 titik;
 - (c) *Nurse call*; dan
 - (d) Lampu periksa.
 - 2) *Dirty utility*/ruang utilitas kotor dapat terdiri dari *spoelhoek* dan ruang penyimpanan sementara barang kotor. *Spoelhoek* terdiri dari komponen perlengkapan *sloop sink*, *service sink* dengan *flusher*/penggelontoran dan *jet spray*. Atau apabila memungkinkan komponen

spoelhoek diganti dengan instalasi *bedpan washer (steam heated/electric heated)*.

3) Instalasi Rawat Jalan

- a. Tata ruang rawat jalan dilakukan klaster sesuai jenis pelayanan spesialisasi jenis penyakit, infeksius non infeksius berdasarkan usia dan sebagainya sehingga dapat menjamin kenyamanan dan keselamatan serta dapat mengontrol penyebaran infeksi (antara lain klinik untuk penyakit menular tidak diletakkan berdekatan dengan klinik kandungan dan anak);
- b. Terletak berdekatan dengan Radiologi dan Laboratorium;
- c. Disediakan wastafel dengan sabun dan air mengalir di setiap klinik;
- d. Berikut di bawah ini ruang-ruang penunjang di unit rawat jalan :
 - (1) Ruang Administrasi (registrasi, pembayaran);
 - (2) Ruang Tunggu untuk tiap-tiap klinik/klaster;
 - (3) *Nurse Station*;
 - (4) Ruang Laktasi; dan
 - (5) Toilet (disediakan minima 1 toilet difabel).

4) Instalasi Perawatan Intensif (ICU, NICU, PICU, ICCU)

- a. ruang-ruang penunjang di tiap-tiap unit perawatan intensif:
 - (1) *Nurse station*
 - (2) Gudang alat medik
 - (3) Ruang linen bersih
 - (4) *Dirty utility/spoelhoek*
 - (5) Ruang petugas (Kepala ICU, staf)
 - (6) Ruang administrasi
 - (7) Depo farmasi
 - (8) Ruang dokter
 - (9) Ruang tunggu keluarga pasien dilengkapi toilet
 - (10) Janitor

- b. Persyaratan teknis ruang perawatan intensif adalah sebagai berikut :
- (1) Terletak dekat atau memiliki akses yang mudah dengan ruang operasi, ruang gawat darurat dan ruang penunjang medik lainnya;
 - (2) Ukuran ruangan rawat intensif tergantung dari jumlah tempat tidur. Luas lantai untuk setiap tempat tidur pasien pada ruang perawatan intensif harus cukup untuk meletakkan peralatan dan ruang gerak petugas yang berhubungan dengan pasien;
 - (3) Dalam hal ruang perawatan intensif menyatu dengan ruang lain dalam satu bangunan, ruang perawatan intensif harus merupakan satu kompartemen;
 - (4) Dalam hal ruang perawatan intensif memiliki ruang perawatan isolasi untuk pasien dengan penyakit menular, desain tata ruang dan alur sirkulasi petugas dan pasien harus dapat meminimalkan risiko penyebaran infeksi;
 - (5) Komponen arsitektur (lantai, dinding, plafon) tidak memiliki porositas yang tinggi, sambungan lantai dengan dinding, dinding dengan dinding, dinding dengan plafon konus;
 - (6) Bahan penutup lantai harus dari bahan anti statik dan anti bakteri;
 - (7) Untuk menjamin kualitas udara, konsentrasi maksimum mikroorganisme 200 CFU/m³, suhu 22°-23°C, kelembaban 35-60% dan tekanan positif;
 - (8) Total pertukaran udara 6 kali per jam dengan pertukaran udara dari luar minimum 2 kali per jam.
 - (9) Jumlah kotak kontak di setiap tempat tidur pasien minimal 6 untuk peralatan medik yang membutuhkan daya listrik besar (di luar untuk ventilator, suction dan monitor) dan kotak kontak dipasang minimal 1,20 m di atas permukaan lantai dan tidak boleh menggunakan percabangan/sambungan langsung tanpa pengaman arus;

- (10) Sistem kelistrikan di ruang ICU tidak boleh terputus penyalurannya, oleh karena itu harus didukung dengan ketersediaan suplai listrik dari generator set dan didukung ketersediaan UPS;
- (11) Dilengkapi pengaman arus bocor (trafo isolasi);
- (12) Kelengkapan outlet utilitas bangunan yang terdapat di *bedhead* untuk tiap-tiap tempat tidur :
 - Kotak kontak listrik minimal 6 – 16 titik untuk peralatan medik yang membutuhkan daya listrik besar, semua titik tersambung dengan generator set dan UPS, dengan tiap-tiap titik berasal dari grup pengaman arus yang beda. Kotak kontak dipasang minimal 1,20 m di atas permukaan lantai
 - *Outlet* oksigen 1 titik, *compress air* 1 titik, *vacuum* medik 1 titik
 - Lampu periksa
- (13) Sistem tata udara tersaring dan terkontrol dengan parameter adalah sebagai berikut :
- (14) Dalam hal ruang perawatan intensif menyatu dengan ruang lain dalam satu bangunan, ruang perawatan intensif harus merupakan satu kompartemen;
- (15) Sistem proteksi kebakaran aktif harus dipilih yang aman bagi peralatan kesehatan terhadap percikan air; dan
- (16) Ruang dirty utility/spoelhoek harus dilengkapi sloop sink, service sink dan jet spray.

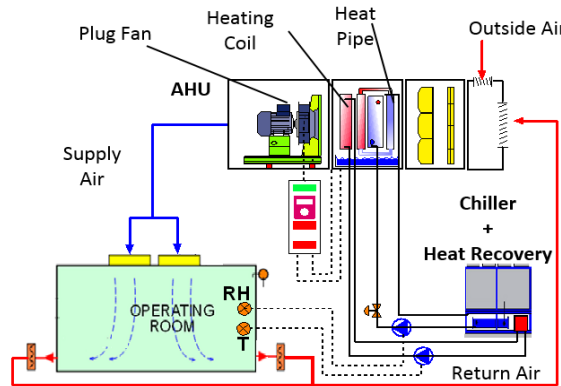
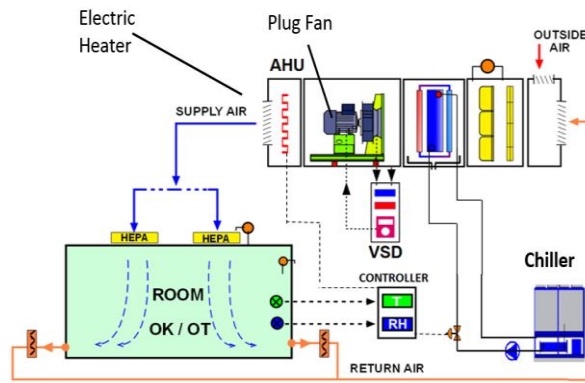
5) Instalasi Bedah/Operasi (Ruang Operasi)

- a. Terletak di lokasi yang mudah dan cepat dijangkau dari Ruang Gawat Darurat, Ruang Perawatan Intensif dan Ruang Rawat Inap.
- b. Dalam hal komplek ruang operasi menyatu dengan ruang lain dalam satu bangunan bertingkat, maka letak kompleks ruang operasi tidak boleh langsung di bawah lantai ruang perawatan untuk meminimalkan risiko kebocoran di ruang operasi.
- c. Dalam hal komplek ruang operasi menyatu dengan ruang lain dalam satu bangunan bertingkat, kompleks ruang operasi harus merupakan satu kompartemen.

- d. Desain tata ruang operasi harus memenuhi ketentuan zona berdasarkan tingkat sterilitas ruangan yang terdiri dari:
- (1) zona steril rendah;
 - (2) zona steril sedang;
 - (3) zona steril tinggi;
 - (4) zona steril sangat tinggi;
- e. Berikut di bawah ini ruang-ruang dalam unit bedah sentral :
- (1) Zona infeksius
Koridor kotor, *dirty utility/spoelhoek*
 - (2) Zona normal;
Ruang administrasi, ruangan tunggu keluarga, ruang diskusi, ruang transfer/ganti brankar.
 - (3) Zona steril rendah;
Ruang persiapan pasien/premedikasi, ruang monitoring perawat, ruang recovery/pemulihan, ruang ganti pakaian (masuk di zona ini, keluar di zona steril sedang).
 - (4) Zona steril sedang;
Koridor steril, ruang induksi/antara, scrub station, ruangan persiapan alat, gudang persediaan steril (ruang linen dan bahan perbekalan), ruang farmasi, ruang alat.
 - (5) Zona steril tinggi;
Ruang operasi
 - (6) Zona steril sangat tinggi;
Ruang di bawah tirai aliran udara laminar, yaitu area di atas meja operasi.
- f. Persyaratan Komponen arsitektur (lantai, dinding, plafon, pintu) tidak memiliki porositas yang tinggi, sambungan lantai dengan dinding, dinding dengan dinding, dinding dengan plafon konus.
- g. Bahan penutup lantai harus dari bahan anti gesek, anti statik dan anti bakteri.
- h. Lampu-lampu penerangan ruangan, film viewer, jam dinding, dll dipasang dibenamkan pada plafon (recessed).
- i. Lebar pintu ruang operasi minimal 150 cm. Pintu ruang operasi dibuka dan ditutup dengan sistem geser dengan sensor otomatis, jenis air-tight door, dilengkapi kaca pengintai (observation glass).

j. Persyaratan teknis utilitas ruang operasi/bedah sentral adalah sebagai berikut :

- (1) Sistem *sprinkler* otomatis, tidak boleh digunakan di ruangan bedah/operasi, konsekuensinya adalah seluruh dinding, lantai, langit-langit dan bukaan-bukaan (pintu, jendela dan sebagainya) menggunakan bahan/material yang mempunyai Tingkat Ketahanan Api minimal 2 (dua) jam.
- (2) Dalam hal ruang operasi menyatu dengan ruang lain dalam satu bangunan, ruang operasi harus merupakan satu kompartemen.
- (3) Sistem ventilasi di ruang operasi harus tersaring dan terkontrol serta terpisah dari sistem ventilasi unit lain di rumah sakit untuk kepentingan pengendalian dan pencegahan infeksi. Sistem ventilasi harus terpisah antara satu ruangan operasi dengan ruangan operasi lainnya. Berikut parameter *Ventilation and Air Conditioning* (VAC) di ruangan operasi yang harus dipenuhi :
 - Tekanan udara : positif
 - Temperatur ruangan : 190 – 240 C
 - Total Pertukaran Udara : 4-20 ACH
(4 ACH saat ruangan tidak digunakan, 20 ACH saat ruangan digunakan)
 - Kelembaban relatif : 30 - 60%
 - Jumlah partikel debu : setara kelas 1.000 – 10.000
 - Distribusi udara : *laminair air flow*
- (4) Selain memenuhi ketentuan tersebut di atas, sistem ventilasi harus terpisah antara satu ruangan operasi dengan ruangan operasi lainnya (sistem individual per ruangan operasi) Memiliki tekanan positif dan sistem tata udara menggunakan HEPA filter.
- (5) Sistem gas medik ruangan operasi harus memenuhi peraturan yang berlaku, dilengkapi dengan jalur cadangan.
- (6) Berikut di bawah ini gambar skematik HVAC di ruang operasi :



(7) Berikut di bawah ini gambar rencana sistem distribusi udara di ruang operasi :

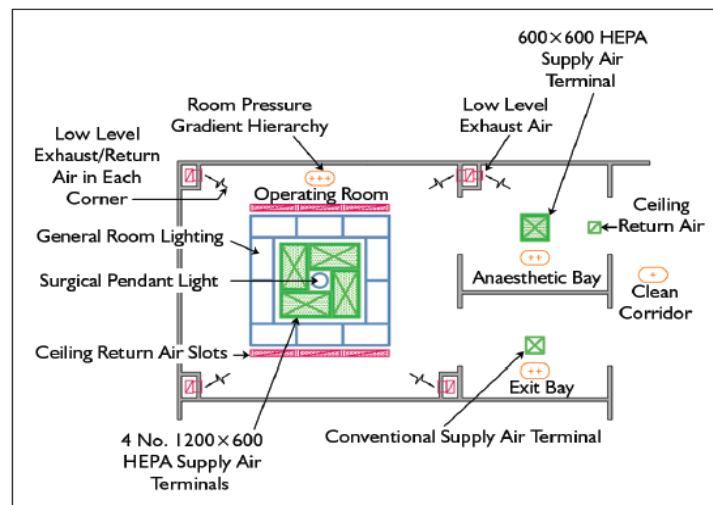


Figure 2: Operating room—plan view of air-distribution system.

(8) Sistem kelistrikan di ruang operasi tidak boleh terputus penyalurannya, oleh karena itu harus didukung dengan ketersediaan suplai listrik dari generator set dan didukung ketersediaan UPS.

(9) Sistem kelistrikan ruangan operasi harus diproteksi dengan trafo isolator (pengaman arus bocor).

- (10) Untuk peralatan pendant (di plafon) disiapkan outlet kotak kontak minimal 6 titik dengan tiap-tiap titik berasal dari grup pengaman arus yang beda.
- (11) Pada tiap sisi dinding ruang operasi disediakan outlet kotak kontak cadangan 1 titik, dengan tiap-tiap sisi tidak boleh dari grup pengaman arus yang sama.
- (12) Pada salah satu sisi dinding ruang operasi disediakan outlet gas oksigen, compress air, N₂O dan vacuum medik sebagai cadangan.
- (13) Tiap-tiap ruangan operasi harus dilengkapi pengaman arus bocor (trafo isolasi).
- (14) Tiap ruangan operasi disediakan grounding untuk peralatan 0.1 ohm.
- (15) Kelengkapan outlet utilitas bangunan yang terdapat di bedhead untuk tiap-tiap tempat tidur persiapan/premedikasi adalah:
 - Kotak kontak listrik 4 titik, min. 2 titik tersambung dengan generator set
 - *Outlet* oksigen 1 titik
 - Lampu periksa
- (16) Kelengkapan *outlet* utilitas bangunan yang terdapat di *bedhead* untuk tiap-tiap tempat tidur pemulihan/*recovery* adalah:
 - Kotak kontak listrik 6 titik, semua titik tersambung dengan generator set dan UPS
 - *Outlet* oksigen 1 titik, *compress air* 1 titik, *vacuum medik* 1 titik
 - Lampu periksa
- (17) Kelengkapan *outlet* utilitas bangunan yang terdapat di *ceiling pendant* ruang operasi dan *wall outlet* (cadangan), yaitu masing-masing :
 - Kotak kontak listrik 16 titik, semua titik tersambung dengan generator set dan UPS.
 - *Outlet* oksigen 1 titik, *compress air* 1 titik, *vacuum medik* 1 titik, N₂O 1 titik, *outlet* Buangan Sisa Gas Anestesi (BSGA/*Scavenging System*).

- (18) Ruang *dirty utility/spoelhoek* harus dilengkapi *sloop sink*, *service sink* dan *jet spray* seperti gambar di bawah :



Sloop sink



service sink

6) Instalasi Radiologi

Sesuai dengan Peraturan Menteri Kesehatan Nomor 78 Tahun 2009 tentang Pelayanan Radiologi, bahwa pelayanan Radiologi terdiri dari Radiologi Diagnostik, Radioterapi, dan Kedokteran Nuklir. Berikut uraian instalasi Radiologi :

1) Instalasi Radiologi Diagnostik

a. Kebutuhan ruang di unit Radiodiagnostik adalah :

- 1) Ruang administrasi
- 2) Ruang tunggu
- 3) Ruang *General X-Ray*, dilengkapi ruang operator, ruang mesin dan ruang ganti. Dinding dilapisi timbal 2mm setinggi 2m dari dinding bagian luar.
- 4) Ruang Fluoroskopi, dilengkapi ruang operator, ruang mesin, ruang ganti dan toilet. Dinding dilapisi timbal 2mm setinggi 2m
- 5) Ruang Ultrasonografi (USG)
- 6) Ruang Mammografi, dilengkapi ruang ganti. Dinding dilapisi timbal 2mm setinggi 2m
- 7) Ruang *Digital Panoramic*, dinding dilapisi timbal 2mm setinggi 2m
- 8) Ruang *Magnetic Resonance Imaging (MRI)*, dilengkapi ruang operator, toilet, ruang mesin dan *Chiller* serta helium.
- 9) Ruang *Computed Tomography Scan (CT-Scan)*, dilengkapi ruang operator, toilet, ruang mesin dan *Chiller*. Sisi-sisi ruangan yang membatasi area

kegiatan manusia dilapisi timbal 2mm. Bahan dinding harus padat dengan kerapatan 2.35 g/cm³.

10) Ruang *Computed Radiography* (CR)

11) Ruang penyimpanan berkas

12) Ruang baca dan konsultasi dokter

13) Ruang petugas (Kepala dan Staf)

b. Persyaratan teknis unit radiodiagnostik adalah :

1) Untuk Ruang MRI dilengkapi dengan instalasi pengaman radiasi elektromagnetik.

2) Semua ruang penyinaran harus dilengkapi dengan instalasi kotak kontak 3 fase, dilengkapi UPS, dilengkapi outlet kotak kontak 6 titik, gas medik (oksigen dan vakum medik).

3) Di setiap ruangan pemeriksaan disediakan minimal 2 kotak kontak 3 fase dan tidak boleh menggunakan percabangan. Stop kontak disediakan tersendiri untuk peralatan radiologi dan harus kompatibel dengan peralatan yang akan dipakai.

4) Tiap ruangan penyinaran dilengkapi sistem prainstalasi sesuai kebutuhan alat.

5) Di atas pintu tiap ruang penyinaran dilengkapi lampu merah yang menyala saat mesin beroperasi.

2) Instalasi Radioterapi

Pemenuhan sarana prasarana Instalasi Radioterapi hanya diperuntukan bagi RS Rujukan

a. Kebutuhan ruang di unit radioterapi adalah :

1) Ruang Pelayanan Radiasi Eksternal

(1) Ruang konsultasi

(2) Ruang tunggu pengantar pasien

(3) Ruang administrasi dan informasi, rekam medik

(4) Ruang persiapan

(5) Ruang tunggu pasien

(6) Ruang alat ukur

(7) Ruang *CT Scan*, dilengkapi ruang operator

(8) Ruang fisika (Perencanaan Terapi)

(9) Ruang penyinaran radiasi eksternal (LINAC/Cobalt), berupa bunker besar dengan

ketebalan dinding 1-2 m. Ukuran untuk beton (*concrete*) menggunakan satuan milimeter dengan kerapatan 2.35 g/cm³, dilengkapi dengan ruang operator.

(10) Ruang dokter

2) Ruang Pelayanan Radiasi Internal (Brachytherapy)

Ruang konsultasi (merupakan ruang yang sama dengan ruang konsultasi di Ruang Pelayanan Radiasi Eksternal)

(1) Ruang persiapan awal

(2) Ruang persiapan dan pemulihan

(3) Ruang *moulding*

(4) *Nurse station*

(5) Ruang ganti

(6) Ruang tindakan pasang aplikator

(7) Ruang lepas aplikator

(8) Ruang brakhiterapi, berupa bunker dengan ukuran lebih kecil, ketebalan dinding 1-2 m. Ukuran untuk beton (*concrete*) menggunakan satuan milimeter dengan kerapatan 2.35 g/cm³)

(9) Ruang *CT Scan*, dilengkapi ruang operator (merupakan ruang yang sama dengan ruang *CT-Scan* di Ruang Pelayanan Radiasi Eksternal)

(10) Ruang sterilisasi alat

(11) Ruang rapat

(12) Ruang dokter (merupakan ruang yang sama dengan ruang konsultasi di Ruang Pelayanan Radiasi Eksternal)

(13) Ruang petugas (kepala unit, staf, *pantry*)

b. Persyaratan teknis unit radioterapi adalah :

1) Semua ruang penyinaran harus dilengkapi dengan instalasi kotak kontak 3 fase, dilengkapi UPS, dilengkapi outlet gas medik (oksigen, *compress air* dan *vacuum* medik).

2) Di atas pintu tiap ruang penyinaran dilengkapi lampu merah yang menyala saat mesin beroperasi.

- 3) Tinggi minimum dari struktur ruangan bunker adalah 4 m, termasuk di sepanjang labirin dari bunker. Lebar labirin 2,0-2,2 m.
- 4) Pada bunker harus disediakan saluran terisolasi (i) untuk kabel dosimetri yang ada di dalam bunker (minimum diameter 150 mm dan dihubungkan dengan saluran sistem pendingin pesawat (*chiller*)).
- 5) Untuk setiap bunker harus mempunyai ruang kontrol yang terpisah. Pada setiap ruang kontrol harus mempunyai sistem komunikasi interkom dan CCTV untuk pengawasan terhadap pasien di dalam bunker.

7) Instalasi Laboratorium

a. Kebutuhan ruang di Instalasi Laboratorium Terpadu adalah:

- 1) Ruang administrasi, terdiri dari area penerimaan, area pengambilan hasil.
- 2) Ruang tunggu
- 3) Ruang pengambilan spesimen terdiri dari ruang-ruang untuk pengambilan spesimen darah/flebotomi, sputum/dahak, urin/feses, spesimen genital, spesimen lain (pus, kerokan kulit dll).
- 4) Ruang konsultasi, terdiri dari 1 ruangan
- 5) Ruang pemeriksaan laboratorium :
 - a) Laboratorium Patologi Klinik, terdiri dari area pemeriksaan hematologi, kimia klinik, imunologi, serologi dan urinalisis/feses. (pemeriksaan urin/feses harus di ruangan terpisah).
 - b) Laboratorium Patologi Anatomi (terdiri dari ruang potong jaringan PA, Ruang penyimpanan jaringan PA, Ruang mikrotom, Ruang Histologi, ruang imunohistokimia, ruang sito patologi).
 - c) Laboratorium Mikrobiologi, terdiri dari ruang produksi/media, ruang penanaman kuman TB, ruang *Biosafety Cabinet* (BSC) level I, ruang BSC level II, dan ruang BSC level III.

- d) Laboratorium Parasitologi, terdiri dari ruang pemeriksaan feses, ruang mikologi.
 - e) Laboratorium Biologi Molekuler
- 6) Ruang sterilisasi
 - 7) Ruang cuci peralatan
 - 8) Ruang arsip
 - 9) Ruang IT
 - 10) Ruang petugas (kepala instalasi, kepala unit, staf, pantri).
 - 11) Ruang pelayanan darah (UTD/Bank Darah RS).
- b. Persyaratan teknis Instalasi Laboratorium Terpadu
- 1) Desain laboratorium harus mudah dibersihkan dan didekontaminasikan. Penggunaan material bangunan yang non porosif. Permukaan lantai, dinding, plafon dan sambungan-sambungan harus tertutup rapat. Celah-celah sekitar pintu, bukaan ventilasi harus dapat ditutup rapat untuk mencegah kontaminasi.
 - 2) Lantai harus tidak licin, tahan terhadap cairan, dan tahan bahan kimia. Lantai non porosif
 - 3) Finishing dinding harus non porosif, sehingga mudah dibersihkan.
 - 4) Finishing plafon non porosif.
 - 5) Semua ruangan laboratorium disediakan meja kerja permanen, dilengkapi *wide deep basin, sloop sink*. Meja kerja harus tahan terhadap air, tahan panas, larutan organik, asam alkali dan bahan kimia lainnya.
 - 6) Untuk setiap 1 area besar laboratorium disediakan instalasi eye washer.
 - 7) Untuk setiap 1 area besar laboratorium disediakan instalasi air RO (*reverse osmosis*).

8) Berikut di bawah ini parameter sistem tata udara di laboratorium:

Function of Space	Pressure Relationship to Adjacent Areas (n)	Minimum Outdoor ACH, ach	Minimum Total ACH, ach	All Room Air Exhausted Directly to Outdoors: (j)	Air Recirculated by Means of Room Unit (a)	RH (k) (%)	Design Temperature (l), (°F/°C)
Bronchoscopy, sputum collection, and pentamidine administration (ñ)	Negative	2	12	Yes	No	N/R	68-73/20-23
Laboratory, general (v)	Negative	2	6	N/R	N/R	N/R	70-75/21-24
Laboratory, bacteriology (v)	Negative	2	6	Yes	N/R	N/R	70-75/21-24
Laboratory, biochemistry (v)	Negative	2	6	Yes	N/R	N/R	70-75/21-24
Laboratory, cytology (v)	Negative	2	6	Yes	N/R	N/R	70-75/21-24
Laboratory, glasswashing	Negative	2	10	Yes	N/R	N/R	N/R
Laboratory, histology (v)	Negative	2	6	Yes	N/R	N/R	70-75/21-24
Laboratory, microbiology (v)	Negative	2	6	Yes	N/R	N/R	70-75/21-24
Laboratory, nuclear medicine (v)	Negative	2	6	Yes	N/R	N/R	70-75/21-24
Laboratory, pathology (v)	Negative	2	6	Yes	N/R	N/R	70-75/21-24
Laboratory, serology (v)	Negative	2	6	Yes	N/R	N/R	70-75/21-24
Laboratory, sterilizing	Negative	2	10	Yes	N/R	N/R	70-75/21-24
Laboratory, media transfer (v)	Positive	2	4	N/R	N/R	N/R	70-75/21-24
Autopsy room (n)	Negative	2	12	Yes	No	N/R	68-75/20-24
Nonrefrigerated body-holding room (h)	Negative	N/R	10	Yes	No	N/R	70-75/21-24

9) Berikut persyaratan ruang BSC Level III :

- a) Pintu laboratorium harus dilengkapi *automatic door closer*. Akses laboratorium dibatasi, akses menuju laboratorium melalui dua pintu yang dapat menutup sendiri. Ruang ganti pakaian merupakan *anteroom* yang menghubungkan dua pintu menuju laboratorium.
- b) Biosafety cabinet harus diinstalasikan sedemikian sehingga fluktuasi suplai dan *exhaust* udara dalam ruangan tidak mengganggu operasional. Biosafety cabinet harus diletakkan jauh dari pintu, atau tempat lainnya yang memungkinkan aliran udara terganggu.
- c) Sistem ventilasi udara terkontrol. Sistem ini harus menyediakan aliran udara terarah berkelanjutan dengan menarik udara menuju ke dalam lab dari daerah “bersih” menuju daerah yang berpotensi terkontaminasi”. Laboratorium harus dirancang sedemikian rupa sehingga dalam kondisi kegagalan aliran udara tidak akan terbalik.
- d) Laboratorium dilengkapi perangkat monitoring visual, yang menggambarkan aliran udara terarah, harus disediakan di pintu masuk laboratorium.

Disarankan memasang alarm untuk notifikasi apabila terjadi gangguan aliran udara.

- e) Udara buangan dari bangunan laboratorium harus dibuang jauh-jauh dari area hunian dan jauh dari lokasi *intake* udara gedung atau udara buangan harus difilter dengan HEPA.
 - f) Udara yang dikeluarkan dari laboratorium tidak boleh diresirkulasi ke ruang-ruang lain.
 - g) *Anteroom* dilengkapi dengan ruang prosedur penggunaan Alat Pelindung Diri (APD), tempat *shower*, perlengkapan akses kontrol, seperti biometrik.
- 8) Instalasi Unit Transfusi Darah RS/Bank Darah RS
- a. UTD RS yang direncanakan berdasarkan tingkatannya adalah tingkat kabupaten/kota, dan sesuai kemampuan pelayanan adalah kelas pertama. Berikut di bawah ini kebutuhan ruang UTD RS :
 - 1) Lokasi UTD/BDRS berada di tempat yang strategis bagi ruang-ruang perawatan dan ruang emergensi serta ruang operasi.
 - 2) Terdapat Ruang administrasi (ruang kepala, staf, gudang logistik perkantoran)
 - 3) Terdapat Ruang pelayanan pendonor
Terdiri dari ruang tunggu (10 m²), ruang seleksi donor (6 m²), ruang pemeriksaan oleh dokter (6 m²), ruang pengambilan darah (2 kursi donor), ruang konseling (4 m²), ruang pemulihan donor (6 m²), pantri (6 m²).
 - 4) Ruang laboratorium
Terdiri dari ruang laboratorium uji saring (20 m²), ruang laboratorium serologi (12 m²), ruang produksi komponen (20 m²).
 - 5) Ruang penyimpanan darah
Terdiri dari ruang penyimpanan darah (8 m²), dan ruang penyimpanan darah karantina (4 m²).
 - 6) Ruang distribusi
 - b. Persyaratan teknis UTD/BDRS :

- 1) Desain ruang laboratorium, ruang penyimpanan darah, ruang pelayanan pendonor harus mudah dibersihkan, penggunaan material bangunan yang non porosif. Permukaan lantai, dinding, plafon dan sambungan-sambungan harus tertutup rapat.
- 2) Ruang laboratorium lantainya harus tidak licin, tahan terhadap cairan, dan tahan bahan kimia. Lantai non porosif.
- 3) Finishing dinding harus non porosif, sehingga mudah dibersihkan.
- 4) Laboratorium disediakan meja kerja permanen, dilengkapi *wide deep basin, sloop sink*. Meja kerja harus tahan terhadap air, tahan panas, larutan organik, asam alkali dan bahan kimia lainnya.
- 5) Laboratorium disediakan instalasi *eye washer*.
- 6) Parameter sistem tata udara di laboratorium seperti laboratorium serologi.
- 7) Temperatur ruangan dijaga 20-24°C, kelembaban 55-60%.

Total luas UTD/BDR tingkat pratama minimal 200 m².

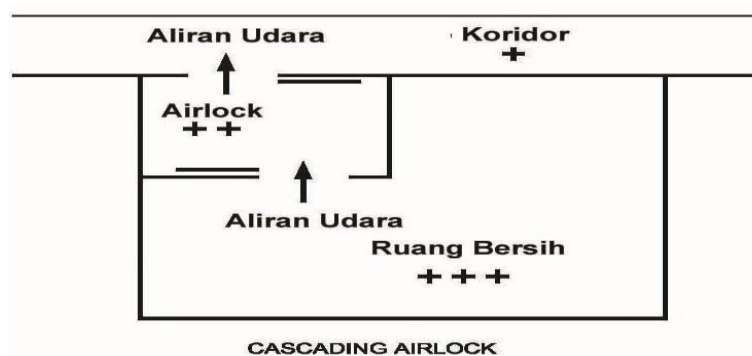
9) Instalasi Farmasi (Pelayanan dan Gudang Farmasi)

a. Persyaratan umum ruang farmasi adalah :

- 1) Ruang farmasi terdiri atas ruang kantor/administrasi, ruang penyimpanan, ruang produksi, laboratorium farmasi, dan ruang distribusi serta ruang penunjang lainnya.
- 2) Ruang farmasi harus menyediakan utilitas bangunan yang sesuai untuk penyimpanan obat yang menjamin terjaganya keamanan, mutu, dan khasiat obat.
- 3) Ruang produksi sediaan farmasi, alat kesehatan, dan bahan medis habis pakai dan ruang proses kimia lainnya yang dapat mencemari lingkungan, pembuangan udaranya harus melalui penyaring untuk menetralkan bahan yang terkandung di dalam udara buangan tersebut sesuai ketentuan yang berlaku.

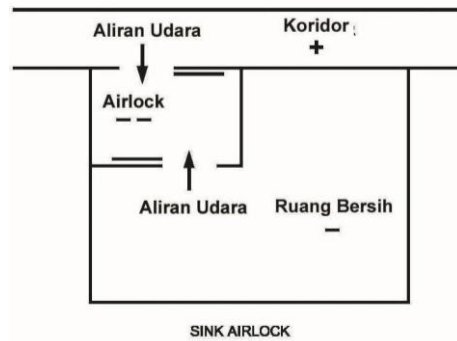
- b. Berikut kebutuhan ruang di instalasi farmasi :
- 1) Ruang kantor/administrasi
Terdiri dari ruang kepala, ruang staf, ruang kerja dan tata usaha, ruang pertemuan.
 - 2) Ruang penyimpanan (Gudang)
Terdiri dari :
 - a. Ruang penyimpanan kondisi umum (ruang penyimpanan obat jadi, ruang penyimpanan obat produksi, ruang penyimpanan bahan baku obat, ruang penyimpanan alkes)
 - b. Ruang penyimpanan kondisi khusus (penyimpanan vaksin, obat *high alert*, narkotika dan psikotropika, ruang penyimpanan nutrisi parenteral)
 - 3) Ruang produksi sediaan farmasi
 - a. Ruang produksi sediaan farmasi non steril, terdiri dari:
 - Ruang pencampuran sediaan yang tidak stabil
 - Ruang peracikan obat
 - b. Ruang produksi sediaan farmasi steril (aseptic dispensing), terdiri dari :
 - Ruang antara
 - Ruang ganti pakaian
 - Ruang bersih (*clean room*)/CPOB
 - Ruang penyimpanan obat produksi
 - c. Ruang penanganan sediaan sitostatik, terdiri dari :
 - Ruang antara
 - Ruang ganti pakaian
 - Ruang bersih (*clean room*)/CPOB
 - Ruang penyimpanan obat produksi
 - 4) Ruang distribusi. Terdiri dari:
 - a. Ruang konsultasi/konseling obat
 - b. Ruang tunggu
 - c. ruang penerimaan resep, pengambilan resep
 - d. ruang pelayanan informasi obat
 - 5) Ruang penunjang lainnya. Terdiri dari:
 - a. Ruang arsip/dokumen dan perpustakaan
 - b. Toilet
- c. Persyaratan teknis Instalasi Farmasi adalah :

- 1) Untuk ruang peracikan obat disediakan meja kerja ketinggian 1 meter, dilapisi bahan anti bakteri dan tahan bahan kimia.
- 2) Ruang produksi sediaan farmasi steril (*aseptic dispensing*) dan ruang penanganan sediaan sitostatik, untuk komponen lantai, dinding, plafon non porous. Pelapis lantai dari bahan vinyl, menggunakan hospital plint, pertemuan dinding dengan dinding konus, dinding dilapisi cat antibakteri *oil base*.
- 3) Ruang-ruang penyimpanan sediaan farmasi, ruang-ruang produksi sediaan farmasi harus dijaga pada temperatur 15 – 25°C, kelembaban udara 50 – 60%, pertukaran udara minimal 4 ACH.
- 4) Untuk ruang penyimpanan kondisi khusus disediakan prainstansi peralatan *medical refrigerator* dan *medical freezer*.
- 5) Untuk *clean room* disediakan prainstansi peralatan BSC (*Bio Safety Cabinet* kelas 100)
- 6) Ruang produksi sediaan farmasi steril (*aseptic dispensing*) sistem tata udara dengan tekanan udara berjenjang. Tekanan udara di ruang *clean room* positif, dengan total pertukaran udara 20-40 ACH, kelas ruangan 10.000. Sementara tekanan udara di ruang Antara positif namun lebih rendah dari *clean room*, dengan total pertukaran udara 20 ACH, kelas ruangan 100.000.



- 7) Ruang penanganan sediaan sitostatik sistem tata udara dengan tekanan udara berjenjang. Tekanan udara di ruang *clean room* negatif, dengan total pertukaran

udara 20-40 ACH, kelas ruangan 10.000. Sementara tekanan udara di ruang Antara lebih negatif dari *clean room*, dengan total pertukaran udara 20 ACH.



10) Laundry

a. *Laundry* harus memiliki akses yang terpisah untuk linen kotor dan linen bersih. Berikut kebutuhan ruang di *laundry*:

1) Area kotor:

- a. Ruang penerimaan dan pemilahan linen
- b. Ruang penimbangan linen
- c. Ruang pencucian linen non infeksius
- d. Ruang pencucian linen infeksius
- e. Gudang bahan kimia
- f. Janitor

2) Area bersih:

- a. Ruang administrasi dan pencatatan
- b. Ruang pengeringan linen
- c. Ruang perapihan, pelicinan dan pelipatan linen
- d. Ruang perbaikan linen
- e. Ruang penyimpanan linen
- f. Ruang pendistribusian linen
- g. Ruang petugas (kepala, staf)

b. Persyaratan teknis laundry adalah sebagai berikut:

- 1) Di ruang cuci, pengeringan dan pelicinan linen disediakan prainstalasi untuk peralatannya.
- 2) Persyaratan *Ventilating and Air Conditioning (VAC)* di area kotor adalah ruangan dengan tekanan udara negatif, total pertukaran udara min. 10 *Air Change per Hour (ACH)*, seluruh udara di buang langsung ke luar

bangunan, udara di dalam unit ruangan tidak boleh diresirkulasi.

- 3) Persyaratan VAC di ruang penyimpanan linen adalah ruangan dengan tekanan udara positif, total pertukaran udara minimal 2 ACH.

11) Instalasi Sterilisasi Terpusat (CSSD)

Untuk memperjelas jenis penyediaan yang belum sesuai dengan termaktub di dalam Permenkes Nomor 56 Tahun 2014 tentang Klasifikasi dan Perizinan Rumah Sakit, perlu diuraikan sebagai berikut:

Persyaratan CSSD Terdapat sumber daya manusia yang mengoperasikan, teknisi pemeliharaan, ruangan yang memenuhi syarat, suplai listrik, uap yang dihasilkan dari boiler (bila menggunakan boiler), menggunakan teknologi mutakhir (pertimbangan efisien, sterilitas dan proses), terdapat program pengendalian mutu pada saat sebelum dan sesudah proses sterilisasi, terdapat moda transportasi dari dan ke CSSD yang memiliki jalur terpisah (steril dan non steril). Berikut uraian teknis sarana dan prasarana :

- a. Ruang Sterilisasi Terpusat memiliki 3 akses terpisah yang tidak boleh saling bersilangan, meliputi :
 - 1) Akses barang kotor;
 - 2) Akses barang bersih; dan
 - 3) Akses distribusi barang steril
- b. Kebutuhan ruang di CSSD adalah :
 - 1) Ruang administrasi, pencatatan barang masuk dan keluar
 - 2) Ruang dekontaminasi instrumen
 - 3) Ruang dekontaminasi troli (area cuci, pengeringan)
 - 4) Ruang pengemasan
 - 5) Ruang sterilisasi
 - 6) Ruang penyimpanan/gudang barang steril (linen, instrumen, bahan perbekalan steril)
 - 7) Ruang penyimpanan/gudang barang bersih (linen dan bahan perbekalan bersih yang belum disterilkan).
 - 8) Ruang distribusi barang steril

- 9) Ruang petugas (kepala, staf)
- 10) Ruang ganti (ruang ganti petugas dekontaminasi dan petugas pengemasan dipisah dengan letaknya disesuaikan areanya. Ruang ini dilengkapi toilet dan *shower*).

c. Persyaratan teknis Ruang CSSD:

- 1) Ruang pengemasan, ruang sterilisasi, ruang penyimpanan barang bersih, ruang penyimpanan barang bersih harus non porosif baik lantai, dinding dan plafonnya. Lantai menggunakan vinyl (anti bakteri), pertemuan lantai dengan dinding menggunakan hospital plint, pertemuan dinding dengan dinding konus.
- 2) Letak CSSD harus direncanakan dengan mempertimbangkan keselamatan dan keamanan struktur bangunan. Apabila diletakkan di lantai 2 atau lebih, maka struktur balok dan plat lantai di area peletakan peralatan sterilisator harus mampu menahan beban min. 1500kg/alat.
- 3) Pada ruang sterilisasi disediakan prainstalasi *steam heated/electric heated*.
- 4) Berikut di bawah ini parameter tata udara untuk CSSD :

Fungsi Ruang	Hubungan tekanan terhadap area bersebelahan	Pertukaran udara dari luar per jam minimum ^a	Total pertukaran udara per jam minimum ^b	Seluruh udara di buang langsung ke luar bangunan	Resirkulasi udara di dalam unit ruangan
STERILISASI DAN SUPLAI					
Ruang peralatan sterilisasi.	N	Pilihan	10	Ya	Tidak
Ruang kotor dan dekontaminasi.	N	2	6	Ya	Tidak
Tempat bersih dan gudang steril.	P	2	4	Pilihan	Pilihan
Gudang peralatan	±	2 (Pilihan)	2	Pilihan	Pilihan

- 5) Khusus di ruang penyimpanan/gudang steril filtrasi udara dengan medium filter.
- 6) Di ruang dekontaminasi disediakan sloop sink, service sink dan deep wide basin dengan disediakan instalasi pipa air panas.
- 7) Persyaratan VAC di ruang dekontaminasi adalah ruangan dengan tekanan udara negatif, total pertukaran udara minimal 10 ACH, seluruh udara dibuang langsung ke luar bangunan. Udara di dalam unit ruangan tidak boleh diresirkulasi.

12) Instalasi Pengelolaan Makanan (Gizi)

- a. Kebutuhan ruang Dapur Utama dan Gizi Klinik adalah :
 - 1) Ruang penerimaan dan penimbangan bahan makanan
 - 2) Ruang penyimpanan bahan makanan basah
 - 3) Ruang penyimpanan bahan makanan kering
 - 4) Ruang/area persiapan bahan makanan
 - 5) Ruang/area pengolahan makanan
 - 6) Ruang penyajian makanan
 - 7) Dapur susu
 - 8) Ruang cuci peralatan dapur dan piring
 - 9) Ruang penyimpanan troli gizi
 - 10) Ruang penyimpanan peralatan dapur
 - 11) Ruang ganti APD
 - 12) Ruang administrasi
 - 13) Ruang petugas (kepala, staf, *nutrisionist*)
 - 14) Ruang penyimpanan dan pengaturan manifold gas elpiji
- b. Persyaratan teknis dapur utama dan gizi klinik adalah :
 - 1) Ruang-ruang/area-area persiapan, pengolahan dan penyajian makanan disiapkan meja kerja ketinggian 1 meter dengan pelapis meja dari bahan non porous. Pada tiap-tiap ruang/area disediakan 2 unit *sink* dengan masing-masing terdiri dari *outlet* air panas dan air dingin.
 - 2) Lantai tidak boleh licin, dinding non porous. Kotak-kontak dipasang pada ketinggian minimal 120 cm dari lantai, pada titik-titik tertentu sesuai kebutuhan.
 - 3) Pada area penyimpanan bahan makanan basah disediakan prainstansi untuk *cold storage* dan *freezer* yang besarnya masing-masing $\pm 3 \times 3 \text{ m}^2$.
 - 4) Ventilasi udara di dalam dapur harus baik, yaitu terjadi pertukaran udara minimal 10 ACH.
 - 5) Pada ruang/area pengolahan makanan, yaitu di atas kompor harus dipasang alat penghisap asap dan panas yang disambungkan dengan cerobong untuk membuang asap dan udara panas keluar ruangan.
 - 6) Disediakan *gutter*/jalur-jalur pembuangan air yang dilengkapi grill dari bahan yang tidak mudah berkarat.

13) Kamar Jenazah/Instalasi Pemulasaran Jenazah

a. Berikut kebutuhan ruang di kamar jenazah :

- 1) Ruang administrasi
- 2) Ruang duka, dilengkapi toilet
- 3) Ruang tunggu keluarga jenazah
- 4) Gudang perlengkapan pemulasaraan
- 5) Ruang dekontaminasi dan pemulasaraan jenazah
- 6) Laboratorium otopsi
- 7) Ruang pendingin jenazah, kapasitas ruangan 8 jenazah
- 8) Ruang ganti pakaian APD dilengkapi toilet
- 9) Ruang petugas (kepala, staf)

b. Persyaratan teknis kamar jenazah :

- 1) Ruang ganti pakaian APD harus dilengkapi *antiseptic footbath* dan wastafel.
- 2) Ruang dekontaminasi : lantai tidak licin, dinding kedap air sampai ketinggian minimal 150cm, ruangan dilengkapi *sink* dan *jet spray/shower*.
- 3) Ruang pendingin jenazah harus dilengkapi prainstalasi sesuai kebutuhan alat pendingin
- 4) Laboratorium otopsi: disediakan wastafel, total pertukaran udara minimal 6 ACH.

14) Instalasi Pemeliharaan Sarana dan Prasarana Rumah Sakit (IPSRS)

Pemenuhan sarana, prasarana dan peralatan IPSRS disesuaikan dengan kebutuhan minimal untuk melaksanakan kegiatan pemeliharaan sesuai dengan kelas RS. Sarana, prasarana dan peralatan mengacu Pedoman Penyelenggaraan Instalasi Pemeliharaan Rumah Sakit Tahun 1992.

15) Instalasi Pengolahan Limbah (IPL)

Menu ini terdiri dari 3 Pilihan :

- 1) Instalasi Pengolahan Air Limbah (IPAL)
- 2) Instalasi Pengolahan Limbah B3 padat infeksius *Incinerator*
- 3) Instalasi Pengolahan Limbah B3 padat infeksius *Non incinerator*, meliputi :

- a) *Autoclave* dengan dilengkapi Mesin Penghancur (*Shredder*) terintegrasi
- b) *Microwave* dengan dilengkapi Mesin Penghancur (*Shredder*) terintegrasi

Adapun penjelasannya sebagai berikut :

1) Instalasi Pengolahan Air Limbah (IPAL)

Ruang lingkup pekerjaan Pembangunan IPAL termasuk pekerjaan kontruksi dan peralatan.

a. Persyaratan Umum

Instalasi Pengolahan Air Limbah (IPAL) rumah sakit, dengan mempertimbangkan sebagai berikut:

- Ada penanggungjawab Instalasi Pengolahan Air Limbah (IPAL) rumah sakit.
- Tersedia lahan untuk pembangunan baru.

Penyediaan Instalasi Pengolahan Air Limbah (IPAL) dan pengadaan peralatan pendukungnya di Rumah Sakit Provinsi/Kabupaten/Kota dari Dana Alokasi Khusus dimaksudkan untuk menjamin keamanan kualitas lingkungan khususnya air limbah/buangan (dan termasuk limbah cair yang sudah dilakukan pre treatment) dari hasil kegiatan rumah sakit terhadap masyarakat sekitarnya. Hal ini dilakukan untuk melindungi kualitas lingkungan sekitar dari kegiatan rumah sakit agar tidak terjadi pencemaran lingkungan. Instalasi Pengolahan Air Limbah (IPAL) untuk mengolah air limbah/buangan (dan termasuk limbah cair yang sudah dilakukan pre treatment) yang berasal dari kegiatan yang ada di rumah sakit agar memenuhi peraturan perundang-undangan yang berlaku.

b. Persyaratan Khusus Instalasi Pengolahan Air Limbah (IPAL)

- 1) Luas lahan dan bangunan IPAL disesuaikan dengan kapasitas IPAL yang dibutuhkan rumah sakit yang didapat dari data pemakaian rata-rata air bersih per hari.
- 2) Kapasitas IPAL minimal dapat mengolah limbah cair sebanyak 80% dari jumlah pemakaian air bersih di

rumah sakit tiap harinya. Bila tidak mempunyai dokumentasi pemakaian air bersih di rumah sakit dapat menggunakan asumsi bahwa tiap tempat tidur rumah sakit memakai air bersih minimal sebanyak 500 liter per hari.

- 3) Rumah sakit membuat Perencanaan *Detail Engineering Design* (DED) IPAL dan jaringannya serta RAB, *unit cost* yang ditetapkan oleh direktur rumah sakit dengan rekomendasi Dinas Pekerjaan Umum Pemerintah Daerah setempat diketahui oleh Gubernur/Bupati/Walikota.
- 4) Perencanaan DED IPAL dan jaringannya serta RAB tersebut dibiayai dari APBD Provinsi/Kabupaten/Kota (diluar DAK).
- 5) Membuat surat pernyataan kesanggupan membiayai pelaksanaan operasional dan pemeliharaan yang ditandatangani oleh direktur RS dan diketahui oleh Gubernur/Bupati/Walikota sebelum pekerjaan pembangunan dimulai.
- 6) Membuat surat pernyataan kesanggupan membiayai uji laboratorium lingkungan terhadap *influent* dan *effluent* air limbah yang masuk dan keluar dari IPAL yang ditandatangani oleh direktur rumah sakit selama minimal 3 bulan sekali dan melaporkannya ke Dinas Kesehatan Provinsi/Kabupaten/Kota dengan tembusan kepada Gubernur/Bupati/Walikota.
- 7) Membuat surat pernyataan kesanggupan menjaga agar *effluent* air limbah yang keluar dari instalasi tersebut memenuhi Peraturan Menteri Lingkungan Hidup Nomor 5 Tahun 2014 tentang Baku Mutu Air Limbah; Lampiran XLIV: Baku Mutu Air Limbah Bagi Usaha Dan/Atau Kegiatan Fasilitas Pelayanan Kesehatan atau peraturan daerah setempat, yang ditandatangani oleh direktur rumah sakit dan diketahui oleh Gubernur/Bupati/Walikota sebelum pekerjaan pembangunan dimulai.
- 8) Rencana peletakan instalasi pengolah limbah agar

memperhatikan denah tata ruang di rumah sakit untuk memudahkan operasional, pemeliharaan, dan keamanan instalasi pengolah limbah.

- 9) Semua air limbah rumah sakit dialirkan ke IPAL, dan untuk air limbah dari ruang laboratorium, *laundry* dan instalasi gizi/dapur harus dilakukan pengolahan pendahuluan (*pre treatment*) terlebih dahulu sebelum dialirkan ke IPAL.
- 10) Komponen yang bisa dicakup dari Dana Alokasi Khusus (DAK) untuk Pembangunan Instalasi Pengolahan Air Limbah meliputi:
 - a. Pekerjaan persiapan: *bouplank*, *direksi kit*, *mobilisasi*.
 - b. Pekerjaan struktur pondasi.
 - c. Pekerjaan konstruksi IPAL.
 - d. *Plester*, acian IPAL dan *water proofing*.
 - e. Fasilitas IPAL antara lain ruang panel, *blower* dan ruang operator.
 - f. *Finishing* IPAL.
 - g. Pekerjaan *equipment*, mekanikal dan elektrikal antara lain pemasangan *blower* dan pompa, pembuatan panel listrik, dengan kapasitas daya minimal serta pemasangan peralatan listrik lainnya.
 - h. Pagar Pelindung lokasi IPAL.
 - i. Jaringan air limbah dan bak pengumpul.
- 11) Dalam pemilihan jenis dan teknologi Instalasi Pengolahan Air Limbah (IPAL) harus memperhatikan:
 - a. Kekuatan konstruksi bangunan.
 - b. Teknologi IPAL yang dipilih harus sudah terbukti *effluent* (keluaran) air limbah hasil pengolahannya telah memenuhi Peraturan Menteri Lingkungan Hidup Nomor 5 Tahun 2014 tentang Baku Mutu Air Limbah; Lampiran XLIV: Baku Mutu Air Limbah Bagi Usaha Dan/Atau Kegiatan Fasilitas Pelayanan Kesehatan atau Peraturan Daerah Setempat.
 - c. Disarankan pihak RS mencari referensi dengan peninjauan ke RS yang telah memakai produk

teknologi IPAL yang terbukti minimal 3 tahun *effluentnya* masih memenuhi :

- (1) Untuk Rumah Sakit yang menyelenggarakan pelayanan laboratorium, radiologi, laundry dan farmasi harus mengacu Peraturan Menteri Lingkungan Hidup Nomor 5 Tahun 2014 tentang Baku Mutu Air Limbah; Lampiran XLIV Poin B : tentang Baku Mutu Air Limbah Bagi Usaha Dan/Atau Kegiatan Fasilitas Pelayanan Kesehatan atau peraturan daerah setempat dengan dibuktikan oleh hasil uji laboratorium lingkungan (yang terakreditasi) terhadap *influent* dan *effluent* air limbah.
 - (2) Untuk Rumah Sakit yang tidak menyelenggarakan pelayanan laboratorium, radiologi, laundry dan farmasi harus mengacu Peraturan Menteri Lingkungan Hidup Nomor 68 Tahun 2016 tentang Baku Mutu Air Limbah Domestik.
- 12) Teknologi IPAL yang dipilih harus mudah dalam pengoperasian dan pemeliharaannya.
 - 13) Mudah mencari suku cadangnya.
 - 14) Biaya operasional IPAL yang tidak besar (listrik, pemeliharaan alat) dari APBD diluar dana DAK.
 - 15) IPAL dapat digunakan untuk pengolahan air limbah dengan konsentrasi rendah maupun konsentrasi tinggi.
 - 16) Lumpur yang dihasilkan IPAL sedikit.
 - 17) IPAL tahan terhadap fluktuasi jumlah air limbah maupun fluktuasi konsentrasi.
 - 18) Harus dipasang alat pengukur debit pada *influent* dan *effluent* IPAL untuk mengetahui debit harian limbah yang dihasilkan.
 - 19) Pemerintah Daerah dan pihak rumah sakit harus menyediakan dana untuk tenaga operator dan biaya operasional lainnya.

c. Acuan:

- 1) Undang-Undang Nomor 32 Tahun 2009 tentang Perlindungan dan Pengelolaan Lingkungan Hidup.
 - 2) Undang-Undang Nomor 36 Tahun 2009 tentang Kesehatan.
 - 3) Peraturan Pemerintah Nomor 18 Tahun 1999 tentang Pengelolaan Limbah Bahan Berbahaya dan Beracun.
 - 4) Peraturan Menteri Kesehatan Republik Indonesia Nomor 1204 Tahun 2004 Tentang Kesehatan Lingkungan Di Rumah Sakit
 - 5) Peraturan Menteri Lingkungan Hidup Nomor 68 Tahun 2016 tentang Baku Mutu Air Limbah Domestik.
 - 6) Peraturan Menteri Lingkungan Hidup dan Kehutanan No. P.56/Menlhk-Sekjen/2015 tentang Tata Cara dan Persyaratan Teknis Pengelolaan Limbah B3 dari Fasilitas Pelayanan Kesehatan.
 - 7) Peraturan Menteri Lingkungan Hidup Nomor 5 Tahun 2014 tentang Baku Mutu Air Limbah; Lampiran XLIV tentang Baku Mutu Air Limbah Bagi Usaha Dan/Atau Kegiatan Fasilitas Pelayanan Kesehatan.
 - 8) Instruksi Menteri Lingkungan Hidup Nomor 1 Tahun 2013 tentang Persyaratan dan kewajiban dalam ijin Pengelolaan Limbah Bahan Berbahaya dan Beracun.
 - 9) Keputusan Bapedal Nomor 3 Tahun 1995 tentang Persyaratan Teknis Pengolahan Limbah Bahan Berbahaya dan Beracun.
- 2) Instalasi Pengolahan Limbah B3 padat infeksius *Incinerator* Dengan syarat sebagai berikut :
- a) Efisiensi pembakaran lebih dari 99,95 %.
 - b) Temperatur pada ruang bakar utama (*primary chamber*) minimum 800 °C.
 - c) Temperatur pada ruang bakar kedua paling rendah 1000 °C dengan waktu tinggal paling singkat 2 detik.
 - d) Memiliki alat pengendalian pencemaran udara berupa *wet scrubber*.

- e) Ketinggian cerobong paling rendah 14 meter terhitung dari permukaan tanah atau 1,5 kali bangunan tertinggi.
 - f) Memiliki cerobong yang dilengkapi dengan lubang pengambilan contoh emisi dan fasilitas pendukung untuk pengambilan contoh uji emisi.
 - g) Produk telah teregistrasi sebagai teknologi ramah lingkungan dari Kementerian Lingkungan Hidup dan Kehutanan yang masih berlaku.
 - h) Memenuhi Persyaratan teknis lainnya sesuai dengan Peraturan Menteri Lingkungan Hidup dan Kehutanan Nomor P.56/Menlhk-Setjen/2015 tentang Tata Cara dan Persyaratan Teknis Pengelolaan Limbah Bahan Berbahaya dan Beracun dari Fasilitas Pelayanan Kesehatan (Fasyankes).
 - i) Rumah Sakit wajib mengurus perizinan *incinerator* yang telah diadakan sesuai dengan peraturan yang berlaku.
- 3) Instalasi Pengolahan Limbah B3 padat infeksius *Non Incinerator*
- a) *Autoclave* dengan dilengkapi Mesin Penghancur (*Shredder*) terintegrasi
Mengacu pada Peraturan Menteri Lingkungan Hidup dan Kehutanan No.P.56/Menlhk-Setjen/2015 tentang Tata Cara dan Persyaratan Teknis Pengelolaan Limbah Bahan Berbahaya dan Beracun dari Fasilitas Pelayanan Kesehatan (Fasyankes), maka:
 - 1. Dokumen yang wajib sudah tersedia lengkap (jika kurang lengkap dianggap gugur), dilaporkan dan telah diketahui oleh Kementerian Kesehatan RI (Direktorat Fasilitas Pelayanan Kesehatan) saat mengajukan usulan DAK Tahun 2018 untuk menu ini sebagai berikut:
 - (a) Dokumen Lingkungan (Dokumen AMDAL atau Dokumen UKL-UPL) yang masih sesuai dengan perkembangan pembangunan rumah sakit untuk 5-10 tahun lagi dan disahkan oleh Kepala Instansi Lingkungan Hidup di daerah.

- (b) Ijin Lingkungan dikeluarkan oleh Kepala Instansi Lingkungan Hidup di daerah.
- (c) Ijin Tempat Penyimpanan Sementara (TPS) Limbah Berbahaya dan Beracun (B3) dikeluarkan oleh Kepala Instansi Lingkungan Hidup di daerah dan ditandatangani oleh Bupati/Walikota.
- (d) Ijin Pembuangan Limbah Cair (IPLC) dari Instalasi Pengolahan Air Limbah (IPAL) dikeluarkan oleh Kepala Instansi Lingkungan Hidup di daerah dan ditandatangani oleh Bupati/Walikota.

2. Persyaratan Umum yang harus dipenuhi:

- a) Perhitungan pengadaan alat pengolah Limbah Padat B3 (Infeksius) dilakukan berdasarkan analisa kebutuhan, pertimbangan operasional dan dampak terhadap lingkungan hidup.
- b) Rumah Sakit wajib melakukan pemilahan Limbah Padat B3 berdasarkan jenis, kelompok, dan/atau karakteristik Limbah B3; dan mewedahi Limbah B3 sesuai kelompok Limbah B3.
- c) Lokasi pengolahan Limbah B3 merupakan daerah bebas banjir dan tidak rawan bencana alam, atau dapat direkayasa dengan teknologi untuk perlindungan dan pengelolaan lingkungan hidup, selanjutnya diatur dalam Izin Lingkungan.
- d) Rumah Sakit sebagai penghasil Limbah B3 yang akan melakukan pengolahan Limbah B3 wajib mengurus Izin Pengelolaan limbah B3 untuk kegiatan Pengolahan Limbah B3 yang dikeluarkan oleh Kementerian Lingkungan Hidup dan Kehutanan, dan terlebih dahulu telah memiliki Izin Lingkungan dari Kepala Instansi Lingkungan Hidup di daerah.
- e) Rumah Sakit wajib memiliki Instalasi Pengolahan Air Limbah (IPAL) untuk mengolah air buangan dari proses pengolahan Limbah B3 Padat dan

sudah memiliki Izin dari Institusi Lingkungan Hidup Daerah Setempat.

- f) Rumah Sakit wajib memiliki Tempat Penampungan Sementara (TPS) Limbah B3 yang telah terdaftar dan sudah memiliki Izin dari Dinas Lingkungan Hidup Daerah setempat.
- g) Rumah Sakit wajib menyediakan ruangan alat, instalasi listrik, instalasi air bersih dan instalasi pembuangan air kotor ke IPAL.
- h) Penyedia alat wajib melakukan pelatihan pengoperasian dan pemeliharaan alat bagi petugas operator di Fasyankes.
- i) Penyedia alat wajib memberikan Standar Operasional Prosedur (SOP) dan Standar Minimal Pemeliharaan (SMP) alat pengolah Limbah B3 dalam bahasa Indonesia.
- j) Garansi alat adalah minimal 1 (satu) tahun dihitung sejak tanggal instalasi alat.
- k) Garansi purna jual alat adalah minimal 5 (lima) tahun dihitung sejak tanggal instalasi alat.

3. Persyaratan Khusus

- a) Fungsi *Autoclave* dengan Mesin Penghancur (*Shredder*) terintegrasi adalah melakukan proses sterilisasi dan penghancuran terhadap Limbah Padat B3 (Infeksius) di dalam 1 chamber, mengkonversi Limbah Padat B3 (Infeksius) menjadi Sampah Umum, merubah bentuk asal Limbah Padat dan mengurangi volume Limbah Padat.
- b) Teknologi *Autoclave* telah terverifikasi dan teregistrasi sebagai Teknologi Ramah Lingkungan di Kementerian Lingkungan Hidup dan Kehutanan.
- c) Kapasitas pengolahan disesuaikan dengan kapasitas Limbah Padat B3 (Infeksius) yang dihasilkan per hari.

d) Tipe *Autoclave* untuk pengolahan Limbah Padat B3 (Infeksius) adalah alir gravitasi dan/atau vakum, dengan ketentuan :

(1) Pengoperasian *Autoclave* tipe alir gravitasi dilakukan dengan temperatur lebih besar dari atau sama dengan :

- 121°C dan tekanan 15 psi dengan waktu tinggal di dalam *Autoclave* sekurang-kurangnya 60 menit.
- 135°C dan tekanan 31 psi dengan waktu tinggal di dalam *Autoclave* sekurang-kurangnya 45 menit.
- 149°C dan tekanan 15 psi dengan waktu tinggal di dalam *Autoclave* sekurang-kurangnya 30 menit.

(2) Pengoperasian *Autoclave* tipe vakum dilakukan dengan temperatur lebih besar dari atau sama dengan :

- 121°C dan tekanan 15 psi dengan waktu tinggal di dalam *Autoclave* sekurang-kurangnya 45 menit.
- 135°C dan tekanan 31 psi dengan waktu tinggal di dalam *Autoclave* sekurang-kurangnya 30 menit.

e) Melakukan uji validasi terhadap spora *Bacillus Stearothermophilus* pada konsentrasi 1×10^4 (satu kali sepuluh pangkat empat) spora per milimeter yang ditempatkan dalam vial atau lembaran spora.

f) Ruang alat tertutup, terhindar dari panas Matahari dan hujan secara langsung, memiliki sirkulasi udara yang baik, dengan luas sekitar 20 meter persegi.

g) Menyediakan panel listrik yang berdiri sendiri untuk alat di dalam ruangan.

h) Menyediakan bak kontrol untuk penampungan sementara air buangan hasil pengolahan sebelum dialirkan ke IPAL, jika diperlukan.

- i) Pengolahan Limbah Padat B3 (Infeksius) yang dapat dilakukan dengan Autoclave adalah Limbah dengan karakteristik Limbah Infeksius dan Limbah Benda Tajam, kecuali Limbah Patologis.
- j) Pengolahan Limbah Padat B3 yang tidak dapat dilakukan dengan Autoclave adalah Limbah bahan kimia kedaluwarsa, tumpahan, atau sisa kemasan, Limbah radioaktif, Limbah farmasi dan Limbah sitotoksik.
- k) Izin Pengelolaan Limbah B3 untuk kegiatan Pengolahan Limbah B3 dikecualikan untuk Fasyankes yang melakukan pengolahan sendiri terhadap kemasan bekas B3, spuit bekas, botol infus bekas selain infus darah dan/atau cairan tubuh, dan/atau bekas kemasan cairan hemodialisis.
- l) Hasil pengolahan Limbah Padat B3 (Infeksius) berupa Limbah non-B3 dan pengelolannya dilakukan sesuai peraturan perundang-undangan mengenai pengelolaan Limbah non-B3.
- m) Petugas operator alat pengolah Limbah B3 wajib menggunakan Alat Pelindung Diri (APD) yang meliputi :
 - 1) Helm, dengan atau tanpa kaca.
 - 2) Masker.
 - 3) Pelindung mata (kaca mata/google).
 - 4) Seragam kerja, minimal apron/celemek.
 - 5) Pelindung kaki dan/atau sepatu boot.
 - 6) Sarung tangan untuk tugas berat dan/atau sarung tangan anti tusuk.
- n) Tersedianya alat penunjang K3 lainnya, seperti APAR.
- o) Fasyankes mencari referensi dengan melakukan peninjauan ke Fasyankes lain yang telah menggunakan teknologi yang sejenis.

- p) Di dalam pemilihan Teknologi Pengolahan Limbah Padat B3 (khususnya Infeksius) oleh Fasyankes perlu memperhatikan beberapa kriteria antara lain :
1. Efisiensi pengolahan;
 2. Pertimbangan kesehatan, keselamatan dan lingkungan;
 3. Reduksi volume dan masa (berat);
 4. Jenis dan kuantitas Limbah yang diolah;
 5. Infrastruktur dan ruang (area) yang diperlukan;
 6. Biaya investasi dan operasional;
 7. Ketersediaan fasilitas pembuangan atau penimbunan akhir;
 8. Kebutuhan pelatihan untuk personil operasional (operator);
 9. Pertimbangan operasi dan perawatan;
 10. Lokasi dan/atau keadaan di sekitar lokasi pengolahan;
 11. Akseptabilitas dari masyarakat sekitar; dan
 12. Persyaratan yang diatur dalam peraturan perundang-undangan.

4. Acuan:

- 1) Undang-Undang Nomor 32 Tahun 2009 tentang Perlindungan dan Pengelolaan Lingkungan Hidup.
- 2) Undang-Undang Nomor 36 Tahun 2009 tentang Kesehatan.
- 3) Undang-Undang Nomor 44 Tahun 2009 tentang Rumah Sakit;
- 4) Peraturan Pemerintah Nomor 18 Tahun 1999 tentang Pengelolaan Limbah Bahan Berbahaya dan Beracun;
- 5) KepMenKes No. 1204/MENKES/SK/X/2004 tentang Persyaratan Kesehatan Lingkungan Rumah Sakit;
- 6) Peraturan Menteri Lingkungan Hidup Nomor 68 Tahun 2016 tentang Baku Mutu Air Limbah Domestik;

- 7) Peraturan Menteri Lingkungan Hidup dan Kehutanan Nomor P.56/Menlhk-Sekjen/2015 tentang Tata Cara dan Persyaratan Teknis Pengelolaan Limbah B3 dari Fasilitas Pelayanan Kesehatan;
- 8) Peraturan Menteri Lingkungan Hidup Nomor 5 Tahun 2014 tentang Baku Mutu Air Limbah; Lampiran XLIV tentang Baku Mutu Air Limbah Bagi Usaha Dan/Atau Kegiatan Fasilitas Pelayanan Kesehatan;
- 9) Instruksi Menteri Lingkungan Hidup Nomor 1 Tahun 2013 tentang Persyaratan dan kewajiban dalam ijin Pengelolaan Limbah Bahan Berbahaya dan Beracun;
- 10) Keputusan Bapedal Nomor 3 Tahun 1995 tentang Persyaratan Teknis Pengolahan Limbah Bahan Berbahaya dan Beracun;

b) *Microwave* dengan dilengkapi Mesin Penghancur (*Shredder*) terintegrasi

Mengacu pada Peraturan Menteri Lingkungan Hidup dan Kehutanan No.P.56/Menlhk-Setjen/2015 tentang Tata Cara dan Persyaratan Teknis Pengelolaan Limbah Bahan Berbahaya dan Beracun dari Fasilitas Pelayanan Kesehatan (Fasyankes), maka:

- 1) Dokumen yang wajib sudah tersedia lengkap (jika kurang lengkap dianggap gugur), dilaporkan dan telah diketahui oleh Kementerian Kesehatan RI (Direktorat Fasilitas Pelayanan Kesehatan) saat mengajukan usulan DAK Tahun 2018 untuk menu ini sebagai berikut:
 - a) Dokumen Lingkungan (Dokumen AMDAL atau Dokumen UKL-UPL) yang masih sesuai dengan perkembangan pembangunan rumah sakit untuk 5-10 tahun lagi dan disahkan oleh Kepala Instansi Lingkungan Hidup di daerah.

- b) Ijin Lingkungan dikeluarkan oleh Kepala Instansi Lingkungan Hidup di daerah.
 - c) Ijin Tempat Penyimpanan Sementara (TPS) Limbah Berbahaya dan Beracun (B3) dikeluarkan oleh Kepala Instansi Lingkungan Hidup di daerah dan ditandatangani oleh Bupati/Walikota.
 - d) Ijin Pembuangan Limbah Cair (IPLC) dari Instalasi Pengolahan Air Limbah (IPAL) dikeluarkan oleh Kepala Instansi Lingkungan Hidup di daerah dan ditandatangani oleh Bupati/Walikota.
- 2) Persyaratan Umum yang harus dipenuhi:
- a) Perhitungan pengadaan alat pengolah Limbah Padat B3 (Infeksius) dilakukan berdasarkan analisa kebutuhan, pertimbangan operasional dan dampak terhadap lingkungan hidup.
 - b) Rumah Sakit wajib melakukan pemilahan Limbah Padat B3 berdasarkan jenis, kelompok, dan/atau karakteristik Limbah B3; dan mewadahi Limbah B3 sesuai kelompok Limbah B3.
 - c) Lokasi pengolahan Limbah B3 merupakan daerah bebas banjir dan tidak rawan bencana alam, atau dapat direkayasa dengan teknologi untuk perlindungan dan pengelolaan lingkungan hidup, selanjutnya diatur dalam Izin Lingkungan.
 - d) Rumah Sakit sebagai penghasil Limbah B3 yang akan melakukan pengolahan Limbah B3 wajib mengurus Izin Pengelolaan limbah B3 untuk kegiatan Pengolahan Limbah B3 yang dikeluarkan oleh Kementerian Lingkungan Hidup dan Kehutanan, dan terlebih dahulu telah memiliki Izin Lingkungan dari Kepala Instansi Lingkungan Hidup di daerah.

- e) Rumah Sakit wajib memiliki Instalasi Pengolahan Air Limbah (IPAL) untuk mengolah air buangan dari proses pengolahan Limbah B3 Padat dan sudah memiliki Izin dari Institusi Lingkungan Hidup Daerah Setempat.
- f) Rumah Sakit wajib memiliki Tempat Penampungan Sementara (TPS) Limbah B3 yang telah terdaftar dan sudah memiliki Izin dari Dinas Lingkungan Hidup Daerah setempat.
- g) Rumah Sakit wajib menyediakan ruangan alat, instalasi listrik, instalasi air bersih dan instalasi pembuangan air kotor ke IPAL.
- h) Penyedia alat wajib melakukan pelatihan pengoperasian dan pemeliharaan alat bagi petugas operator di Fasyankes.
- i) Penyedia alat wajib memberikan Standar Operasional Prosedur (SOP) dan Standar Minimal Pemeliharaan (SMP) alat pengolah Limbah B3 dalam bahasa Indonesia.
- j) Garansi alat adalah minimal 1 (satu) tahun terhitung sejak tanggal instalasi alat.
- k) Garansi purna jual alat adalah minimal 5 (lima) tahun terhitung sejak tanggal instalasi alat.

3) Persyaratan Khusus

- a) Fungsi *Microwave* dengan Mesin Penghancur (*Shredder*) terintegrasi adalah melakukan proses sterilisasi dan penghancuran terhadap Limbah Padat B3 (Infeksius) di dalam 1 chamber, mengkonversi Limbah Padat B3 (Infeksius) menjadi Sampah Umum, merubah bentuk asal Limbah Padat dan mengurangi volume Limbah Padat.
- b) Teknologi *Microwave* telah terverifikasi dan teregistrasi sebagai Teknologi Ramah Lingkungan di Kementerian Lingkungan Hidup dan Kehutanan.

- c) Kapasitas pengolahan disesuaikan dengan kapasitas Limbah Padat B3 (Infeksius) yang dihasilkan per hari.
- d) Pengoperasian *Microwave* dilakukan pada temperatur 100°C (seratus derajat celsius) dengan waktu tinggal paling singkat 30 (tiga puluh) menit
- e) Melakukan uji validasi terhadap spora *Bacillus Stearothermophilus* pada konsentrasi 1×10^1 (satu kali sepuluh pangkat satu) spora per milimeter yang ditempatkan dalam vial atau lembaran spora.
- f) Ruangan alat tertutup, terhindar dari panas Matahari dan hujan secara langsung, memiliki sirkulasi udara yang baik, dengan luas sekitar 20 meter persegi.
- g) Menyediakan panel listrik yang berdiri sendiri untuk alat di dalam ruangan.
- h) Menyediakan bak kontrol untuk penampungan sementara air buangan hasil pengolahan sebelum dialirkan ke IPAL, jika diperlukan.
- i) Pengolahan Limbah Padat B3 (Infeksius) yang dapat dilakukan dengan *Microwave* adalah Limbah dengan karakteristik Limbah Infeksius dan Limbah Benda Tajam, kecuali Limbah Patologis.
- j) Pengolahan Limbah Padat B3 yang tidak dapat dilakukan dengan *Microwave* adalah Limbah bahan kimia kedaluwarsa, tumpahan, atau sisa kemasan, Limbah radioaktif, Limbah farmasi dan Limbah sitotoksik.
- k) Izin Pengelolaan Limbah B3 untuk kegiatan Pengolahan Limbah B3 dikecualikan untuk Fasyankes yang melakukan pengolahan sendiri terhadap kemasan bekas B3, spuit bekas, botol infus bekas selain infus darah dan/atau cairan

tubuh, dan/atau bekas kemasan cairan hemodialisis.

- l) Hasil pengolahan Limbah Padat B3 (Infeksius) berupa Limbah non-B3 dan pengelolaannya dilakukan sesuai peraturan perundang-undangan mengenai pengelolaan Limbah non-B3.
- m) Petugas operator alat pengolah Limbah B3 wajib menggunakan Alat Pelindung Diri (APD) yang meliputi :
 - 1) Helm, dengan atau tanpa kaca.
 - 2) Masker.
 - 3) Pelindung mata (kaca mata/google).
 - 4) Seragam kerja, minimal apron/celemek.
 - 5) Pelindung kaki dan/atau sepatu boot.
 - 6) Sarung tangan untuk tugas berat dan/atau sarung tangan anti tusuk.
- n) Tersedianya alat penunjang K3 lainnya, seperti APAR.
- o) Fasyankes mencari referensi dengan melakukan peninjauan ke Fasyankes lain yang telah menggunakan teknologi yang sejenis.
- p) Di dalam pemilihan Teknologi Pengolahan Limbah Padat B3 (khususnya Infeksius) oleh Fasyankes perlu memperhatikan beberapa kriteria antara lain :
 - 1) Efisiensi pengolahan;
 - 2) Pertimbangan kesehatan, keselamatan dan lingkungan;
 - 3) Reduksi volume dan masa (berat);
 - 4) Jenis dan kuantitas Limbah yang diolah;
 - 5) Infrastruktur dan ruang (area) yang diperlukan;
 - 6) Biaya investasi dan operasional;
 - 7) Ketersediaan fasilitas pembuangan atau penimbunan akhir;

- 8) Kebutuhan pelatihan untuk personil operasional (operator);
 - 9) Pertimbangan operasi dan perawatan;
 - 10) Lokasi dan/atau keadaan di sekitar lokasi pengolahan;
 - 11) Akseptabilitas dari masyarakat sekitar; dan
 - 12) Persyaratan yang diatur dalam peraturan perundang-undangan.
- 4) Acuan:
- a) Undang-Undang Nomor 32 Tahun 2009 tentang Perlindungan dan Pengelolaan Lingkungan Hidup;
 - b) Undang-Undang Nomor 36 Tahun 2009 tentang Kesehatan;
 - c) Undang-Undang Nomor 44 Tahun 2009 tentang Rumah Sakit;
 - d) Peraturan Pemerintah Nomor 18 Tahun 1999 tentang Pengelolaan Limbah Bahan Berbahaya dan Beracun;
 - e) KepMenKes No. 1204/MENKES/SK/X/2004 tentang Persyaratan Kesehatan Lingkungan Rumah Sakit;
 - f) Peraturan Menteri Lingkungan Hidup Nomor 68 Tahun 2016 tentang Baku Mutu Air Limbah Domestik;
 - g) Peraturan Menteri Lingkungan Hidup dan Kehutanan No. P.56/Menlhk-Sekjen/2015 tentang Tata Cara dan Persyaratan Teknis Pengelolaan Limbah B3 dari Fasilitas Pelayanan Kesehatan;
 - h) Peraturan Menteri Lingkungan Hidup Nomor 5 Tahun 2014 tentang Baku Mutu Air Limbah; Lampiran XLIV tentang Baku Mutu Air Limbah Bagi Usaha Dan/Atau Kegiatan Fasilitas Pelayanan Kesehatan;

- i) Instruksi Menteri Lingkungan Hidup Nomor 1 Tahun 2013 tentang Persyaratan dan kewajiban dalam ijin Pengelolaan Limbah Bahan Berbahaya dan Beracun;
- j) Keputusan Bapedal Nomor 3 Tahun 1995 tentang Persyaratan Teknis Pengolahan Limbah Bahan Berbahaya dan Beracun;

16) Ambulans

Ambulans untuk RS digunakan untuk memenuhi kebutuhan ambulans *Transport*, ambulans *Emergency* dan ambulans jenazah. Persyaratan teknis ambulans mengacu pada Keputusan Menteri Kesehatan Nomor 882 Tahun 2009 tentang Pedoman Evakuasi Medik dan Pedoman Teknis Ambulans Direktorat Penunjang Medik dan Sarana Kesehatan, Kementerian Kesehatan Tahun 2014.

Usulan ambulans harus disertai dengan data dan justifikasi yang mendukung. Data kepemilikan ambulans harus sesuai dengan data yang tercatat dan *ter-update* pada ASPAK.

17) Kendaraan Unit Transfusi Darah (UTD)

Pedoman sesuai dengan Peraturan Menteri Kesehatan Nomor 83 Tahun 2014 tentang unit transfusi darah, bank darah rumah sakit dan jejaring pelayanan transfusi darah.

18) Prasarana Listrik (Generator Set/Energi Terbarukan)

Penyediaan prasarana listrik untuk RS yaitu penambahan daya listrik, kapasitor Bank, Generator Set (dapat juga dengan rumah genset) dan *Uninterruptible Power Supply* (UPS).

a. Penambahan Daya Listrik

- (1) Apabila daya listrik yang tersedia di RS belum bisa mengakomodir kebutuhan listrik (peralatan dsb.), maka RS dapat mengajukan penambahan daya listrik dari PLN.
- (2) RS membuat surat pernyataan untuk memproses izin Sertifikat Laik Operasi (SLO) listrik dari dinas terkait.

b. *Capasitor Bank*

Capasitor bank digunakan untuk memperbaiki faktor daya (*power factor*) pada suatu jaringan listrik sehingga listrik lebih stabil dan mengurangi biaya yang timbul akibat dari

pemakaian kelebihan daya. *Capasitor bank* dipasang pada panel utama tegangan rendah (TR).

c. Generator Set (Genset)

Fungsi generator set adalah untuk memberikan suplai daya listrik pengganti/alternatif untuk alat-alat yang membutuhkan listrik sebagai sumber powernya, saat listrik PLN padam.

(1) Persyaratan Umum

- a) RS tersebut sudah mempunyai generator set tetapi tidak dapat berfungsi atau kapasitas masih belum mencukupi.
- b) Menyediakan lahan dan rumah generator set guna menempatkan generator set tersebut.
- c) Pengadaan kebutuhan generator set dilakukan berdasarkan analisis kebutuhan dengan mempertimbangkan operasional serta pemeliharaan. Kebutuhan Generator Set setidaknya dapat mencakup kebutuhan listrik untuk ruang operasi, ruang perawatan intensif, IGD, CSSD, laboratorium dan ruang radiologi.
- d) Penyedia barang wajib memberikan Standar Operasional Prosedur (SOP) dan Standar Minimal Pemeliharaan (SMP) dalam bahasa Indonesia.
- e) Penyedia barang dan RS wajib mengurus izin-izin yang diperlukan antara lain izin operasional genset dan izin operator.
- f) Membuat surat pernyataan kesanggupan membiayai uji emisi genset dengan frekuensi uji sesuai dengan peraturan yang berlaku dan melaporkannya ke Dinas Kesehatan Provinsi/Kabupaten/Kota dengan tembusan kepada Gubernur/Bupati/Walikota.

(2) Persyaratan Khusus

- a) Apabila memilih generator set non silent type maka pada bangunan rumah genset harus dilengkapi dengan peredam suara dan peredam getaran dan dilengkapi ventilasi baik mekanik maupun alami.

- b) RS disarankan untuk memilih genset dengan tipe otomatis dengan sumber suplai daya dengan periode tukar alih kurang dari atau sama dengan 15 detik.
- c) Rumah genset dilengkapi dengan cerobong genset dan memiliki akses untuk pengambilan sampel pengujian emisi genset.

d. UPS

- (1) Kapasitas UPS disesuaikan dengan kebutuhan alat kesehatan yang akan dipasang.
- (2) Alat kesehatan yang memerlukan UPS hanya untuk alat kesehatan pada ruang operasi, ruang perawatan intensif, IGD, laboratorium dan ruang radiologi.

19) Prasarana Air Bersih Untuk Rumah Sakit

Rumah Sakit dapat memilih Menu Kebutuhan Instalasi Air Untuk Rumah Sakit untuk memenuhi kebutuhan air di RS sebagai berikut:

- a. Instalasi Air bersih (dengan mengacu Permenkes RI No. 32 Tahun 2017 tentang Standar Baku Mutu Kesehatan Lingkungan dan Persyaratan Kesehatan Air untuk Keperluan Higiene Sanitasi, Kolam Renang, *Solus Per Aqua*, dan Pemandian Umum. Jika instalasi air bersih untuk mendaur ulang air olahan dari instalasi pengolahan air limbah (IPAL) maka penggunaan airnya hanya untuk tangki toilet (pembersihan *closet*), penyiram tanaman hias, *backwash* filter IPAL, mencuci TPS non domestik dll.
- b. Instalasi Air lunak/ soft water digunakan untuk *heat exchanger*, mesin sterilisasi di CSSD, air panas.
- c. Instalasi Air Reverse Osmosis yang diaplikasikan untuk :
 - (1) Air minum untuk memenuhi instalasi gizi dan kantin/cafeteria dengan mengacu Permenkes No. 492/Menkes/PER/IV/2010 tentang Persyaratan Kualitas Air Minum
 - (2) Unit Haemodialisa menggunakan standar kualitas parameter berdasarkan Association for the Advancement of Medical Instrumentation (AAMI).
 - (3) Steam generator di boiler dan alat CSSD

- (4) Laboratorium membutuhkan air kualitas aquadest dengan menambahkan deionizer untuk pemurnian.

Ketentuan:

- (1) Harus tersedia air minum sesuai kebutuhan. Air minum adalah air yang melalui proses pengolahan atau tanpa proses pengolahan yang memenuhi syarat kesehatan dan dapat langsung diminum
- (2) Tersedia air bersih minimum 500 liter/tempat tidur/hari
- (3) Air minum dan air bersih tersedia pada setiap tempat kegiatan yang membutuhkan secara berkesinambungan
- (4) Distribusi air minum dan air bersih di setiap ruangan/kamar harus menggunakan jaringan perpipaan yang mengalir dengan tekanan positif
- (5) Pemenuhan air untuk kebutuhan air minum, unit Haemodialisa, Steam generator dan Laboratorium harus didasarkan kebutuhan.

20) Pengadaan Sistem Informasi Untuk SIMRS

Mengacu pada Peraturan Menteri Kesehatan Nomor 82 Tahun 2013 tentang SIMRS.

21) Alat Kalibrasi dan Alat Pemeliharaan

Peralatan kalibrasi hanya diperuntukkan bagi rumah sakit yang ditetapkan sebagai rumah sakit rujukan nasional, provinsi dan regional, sekaligus sebagai rumah sakit pendidikan. RS harus memiliki tenaga kompeten untuk mengoperasikan alat kalibrasi. Adapun peralatan kalibrasi mengacu pada pedoman laboratorium pengujian dan/atau kalibrasi RS tahun 2017. RS yang telah memiliki unit laboratorium pengujian dan/atau kalibrasi yang sesuai standar wajib bekerjasama dengan BPFK dan Mengajukan izin operasional sesuai dengan Peraturan Menteri Kesehatan Nomor 54 Tahun 2015 tentang pengujian kalibrasi alat kesehatan

Acuan Teknis Sarana dan Prasarana Kesehatan:

- 1) Peraturan Menteri Kesehatan Nomor 24 Tahun 2016 tentang Persyaratan Teknis Bangunan dan Prasarana Rumah Sakit;

- 2) Peraturan Menteri Kesehatan Nomor 2306 tahun 2011 Tentang Persyaratan Teknis Prasarana Instalasi Elektrikal Rumah Sakit;
- 3) Peraturan Menteri Kesehatan Nomor 4 Tahun 2016 Tentang Penggunaan Gas Medik Dan Vakum Medik Pada Fasilitas Pelayanan Kesehatan;
- 4) Pedoman Teknis Rumah Sakit Kelas B yang dikeluarkan oleh Ditjen Bina Pelayanan Penunjang Medik dan Sarana Kesehatan Tahun 2012 (Khusus bagi RS yang telah ditetapkan klasifikasi sebagai kelas B);
- 5) Pedoman Teknis Bangunan Rumah Sakit Instalasi Sterilisasi Sentral (CSSD) yang dikeluarkan oleh Direktorat Bina Pelayanan Penunjang Medik dan Sarana Kesehatan Tahun 2012;
- 6) Pedoman Teknis Bangunan Rumah Sakit Ruang Mekanik yang dikeluarkan oleh Direktorat Bina Pelayanan Penunjang Medik dan Sarana Kesehatan Tahun 2014;
- 7) Pedoman Teknis Ambulans yang dikeluarkan oleh Direktorat Bina Pelayanan Penunjang Medik dan Sarana Kesehatan Tahun 2014;
- 8) Pedoman Teknis Bangunan dan Prasarana Fasilitas Ruang Isolasi yang dikeluarkan oleh Direktorat Bina Pelayanan Penunjang Medik dan Sarana Kesehatan Tahun 2014. (Pedoman teknis dapat di *download* di *website* ASPAK, informasi tentang sarana dan prasarana lebih lanjut dapat dikonsultasikan dengan Direktorat Fasilitas Pelayanan Kesehatan);
- 9) Peraturan Menteri Kesehatan Nomor 411 tahun 2010 tentang Laboratorium klinik;
- 10) Peraturan Menteri Kesehatan Nomor 1014 tahun 2008 tentang standar pelayanan Radiologi Diagnostik di sarana pelayanan kesehatan;
- 11) Keputusan Menteri Kesehatan Nomor 1427/Menkes/SK/XII/2006 tentang standar pelayanan Radioterapi di Rumah Sakit;
- 12) Peraturan Menteri Kesehatan Nomor 72 tahun 2016 tentang standar pelayanan kefarmasian di Rumah Sakit;

- 13) Peraturan Menteri Kesehatan Nomor 83 Tahun 2014 tentang Unit Transfusi Darah, Bank Darah Rumah Sakit, dan Jejaring Pelayanan Transfusi Darah;
- 14) Peraturan Pemerintah Nomor 18 Tahun 1999 tentang Pengelolaan Limbah Bahan Berbahaya dan Beracun;
- 15) Keputusan Menteri Kesehatan Nomor 1204/MENKES/SK/X/2004 tentang Persyaratan Kesehatan Lingkungan Rumah Sakit;
- 16) Peraturan Menteri Lingkungan Hidup Nomor 68 Tahun 2016 tentang Baku Mutu Air Limbah Domestik;
- 17) Peraturan Menteri Lingkungan Hidup dan Kehutanan Nomor P.56/Menlhk-Sekjen/2015 tentang Tata Cara dan Persyaratan Teknis Pengelolaan Limbah B3 dari Fasilitas Pelayanan Kesehatan;
- 18) Peraturan Menteri Lingkungan Hidup Nomor 5 Tahun 2014 tentang Baku Mutu Air Limbah; Lampiran XLIV tentang Baku Mutu Air Limbah Bagi Usaha Dan/Atau Kegiatan Fasilitas Pelayanan Kesehatan;
- 19) Keputusan Menteri Negara Lingkungan Hidup Nomor 13 Tahun 1995 tentang Baku Mutu Emisi Sumber Tidak Bergerak;
- 20) Instruksi Menteri Lingkungan Hidup Nomor 1 Tahun 2013 tentang Persyaratan dan kewajiban dalam ijin Pengelolaan Limbah Bahan Berbahaya dan Beracun;
- 21) Peraturan Menteri Kesehatan Nomor 54 tahun 2015 tentang Pengujian dan Kalibrasi Alat Kesehatan;
- 22) Peraturan Menteri Kesehatan Nomor 32 Tahun 2017 tentang Standar Baku Mutu Kesehatan Lingkungan dan Persyaratan Kesehatan Air untuk Keperluan Higiene Sanitasi, Kolam Renang, *Solus Per Aqua*, dan Pemandian Umum;
- 23) Peraturan Menteri Kesehatan Nomor 492/Menkes/PER/IV/2010 tentang Persyaratan Kualitas Air Minum pengganti Kepmenkes No. 907/Menkes/SK/VII/2002 tentang Syarat-syarat dan Pengawasan Air Minum;
- 24) Keputusan Menteri Kesehatan Nomor 1204 Tahun 2004 tentang Persyaratan Kesehatan Lingkungan Rumah Sakit; dan/atau

25) Standar kualitas air RO untuk hemodialisis menggunakan parameter *Association for the Advancement of Medical Instrumentation* (AAMI).

3. Penyediaan Alat Kesehatan Rumah Sakit

Pemenuhan alat kesehatan dan Kedokteran RS mengacu pada Peraturan Menteri Kesehatan Nomor 56 Tahun 2014 tentang kalsifikasi dan perizinan Rumah Sakit, dan Peraturan Menteri Kesehatan Nomor 340 Tahun 2010 tentang klasifikasi Rumah Sakit (untuk RS Khusus).

Persyaratan Umum usulan :

- 1) Rumah Sakit harus memiliki tenaga kompeten operasional dan pemeliharaan.
- 2) Setiap pengadaan alat kesehatan baru harus diinput dalam ASPAK.
- 3) Memiliki bukti bahwa alat kesehatan yang telah dimiliki telah dikalibrasi oleh institusi yang berwenang. Dibuktikan dengan sertifikat kalibrasi.
- 4) RS harus memiliki kajian kebutuhan untuk pembelian baru atau penambahan alat yang memiliki teknologi tinggi (hi tech) seperti *MRI, CT Scan, USG 4D, Cath Lab, Radioterapi*, dsb.

Adapun menu peralatan kesehatan sebagai berikut :

- 1) Instalasi Gawat Darurat (IGD)
- 2) Ruang Operasi
- 3) *Intensive Care Unit* (ICU)
- 4) *Intensive Cardiac Care Unit* (ICCU)
- 5) *Neonatal Intensive Care Unit* (NICU)
- 6) *Pediatric Intensive Care Unit* (PICU)
- 7) *High Care Unit* (HCU)
- 8) Alat kesehatan rawat inap kelas I, II dan III
- 9) Alat kesehatan rawat jalan
- 10) Radiologi
- 11) Laboratorium
- 12) *Central Sterile Service Department* (CSSD)
- 13) Unit Transfusi Darah/Bank Darah Rumah Sakit

Untuk memperjelas jenis penyediaan sarana, prasarana yang belum termaktub di dalam Peraturan Menteri Kesehatan Nomor 56 Tahun 2014 tentang Klasifikasi dan Perizinan Rumah Sakit, perlu diuraikan sebagai berikut :

1. CSSD

Peralatan CSSD: (a) *Sink double bowl*; (b) *Sink working table*; (c) *Spray gun rinser*; (d) *Desinfektan washer*; (e) *Packing table*; (f) *Table trolley*; (g) *Roll dispenser with cutter*; (h) *Auto sealer machine*; (i) *Label aplicator*; (j) *Shelve/rak*; (k) *Packing table linen*; (l) *Shelve/rak*; (m) *Tape dispenser double*; (n) *Steam sterilizer I*; (o) *Steam sterilizer II*; (v) *Low temperature steam sterilizer*; (w) *Adjustable perforated shelving*; (x) *Closed distribution trolley*; (y) *RO system for CSSD*.

2. UTD/BDRS

Pedoman sesuai dengan Peraturan Menteri Kesehatan Nomor 83 Tahun 2014 tentang unit transfusi darah, bank darah rumah sakit dan jejaring pelayanan transfusi darah.

Diutamakan mengusulkan peralatan yang terdapat di dalam e-katalog dengan persyaratan sesuai dengan spesifikasi yang dibutuhkan RS dan peraturan perundang-undangan yang berlaku. Jika tidak melalui e-Katalog, maka menggunakan tiga pembanding dari perusahaan yang mempunyai IPAK (Izin Penyalur Alat Kesehatan) untuk jenis alat tersebut dilampiri justifikasi yang ditanda tangani Direktur RS.

Acuan Penyediaan Alat Kesehatan:

Dalam melaksanakan pemenuhan peralatan kesehatan perlu memperhatikan acuan sebagai berikut:

- 1) Peraturan Menteri Kesehatan Nomor 56 Tahun 2014 tentang Klasifikasi dan Perizinan Rumah Sakit (pada lampiran daftar peralatan);
- 2) Peraturan Menteri Kesehatan Nomor 54 Tahun 2015 tentang Pengujian dan Kalibrasi Alat Kesehatan;
- 3) Keputusan Menteri Kesehatan Nomor 856/Menkes/SK/IX/2009 tentang Standar Instalasi Gawat Darurat Rumah Sakit;

- 4) Pengadaan Alat Transportasi (AMBulans) mendukung Sistem Penanggulangan Gawat Darurat Terpadu Sehari-hari (SPGDT-S) mengacu pada Keputusan Menteri Kesehatan Nomor 882/Menkes/SK/X/2009 tentang Pedoman Penanganan Evakuasi Medik;
- 5) Peraturan Menteri Kesehatan Nomor 83 Tahun 2014 tentang Unit Transfusi Darah, Bank Darah Rumah Sakit, dan Jejaring Pelayanan Transfusi Darah;
- 6) Peraturan Menteri Kesehatan Nomor 72 tahun 2016 tentang standar pelayanan kefarmasian di Rumah Sakit;
- 7) Keputusan Menteri Kesehatan Nomor 1778/Menkes/SK/XII/2010 tentang Pedoman Penyelenggaraan Pelayanan *Intensive Care Unit* (ICU) Rumah Sakit;
- 8) SNI IEC 60601-1:2014 Persyaratan Umum dan Kinerja Esensial Peralatan Elektromedik;
- 9) Pedoman Pengelolaan Peralatan Kesehatan di Fasyankes Tahun 2015 dikeluarkan oleh Direktorat Bina Pelayanan Penunjang Medik dan Sarkes;
- 10) Pedoman Pemeliharaan Peralatan Kesehatan di Rumah Sakit Tahun 2015 Direktorat Bina Pelayanan Penunjang Medik dan Sarkes;
- 11) Pedoman Penyelenggaraan Instalasi Pemeliharaan Sarana Rumah Sakit kelas A, B, dan C Direktorat Instalasi Medik Tahun 1992;
- 12) Peraturan Menteri Kesehatan Nomor 411 tahun 2010 tentang Laboratorium klinik.
- 13) Peraturan Menteri Kesehatan Nomor 1014 tahun 2008 tentang standar pelayanan Radiologi Diagnostik di sarana pelayanan kesehatan; dan/atau
- 14) Keputusan Menteri Kesehatan Nomor 1427/Menkes/SK/XII/2006 tentang standar pelayanan Radioterapi di Rumah Sakit.

3. Subbidang Pelayanan Kefarmasian

a. Penyediaan Obat dan Bahan Medis Habis Pakai (BMHP) di Tingkat Kabupaten/Kota

1) Persyaratan Umum

- a) Penyediaan Obat dan BMHP bersumber DAK didasarkan pada perencanaan terpadu melalui sistem e-monev obat.
- b) Penggunaan DAK Fisik Bidang Kesehatan Subbidang Pelayanan Kefarmasian TA 2018 diutamakan untuk Penyediaan obat dan BMHP terutama obat generik, vaksin (tidak termasuk penyediaan vaksin imunisasi dasar), reagensia dan BMHP. DAK dapat juga digunakan untuk memenuhi kekurangan obat, vaksin, reagensia dan BMHP Program Kementerian Kesehatan dan/atau pada saat terjadi bencana/Kejadian Luar Biasa (KLB).
- c) DAK Fisik Bidang Kesehatan Subbidang Pelayanan Kefarmasian TA 2018 juga dapat digunakan untuk pembangunan baru/rehabilitasi serta pengadaan sarana pendukung IFK jika ketersediaan obat di kabupaten/kota sudah terpenuhi minimal 18 bulan. Hal ini dibuktikan dengan data ketersediaan obat dan surat pernyataan menjamin ketersediaan obat dan BMHP minimal 18 bulan yang ditandatangani oleh kepala Dinas Kesehatan Kabupaten/Kota dan diketahui oleh Bupati/Walikota.

2) Persyaratan Teknis

- a) Penyediaan obat terutama Obat Generik dan BMHP di kabupaten/kota dilakukan setelah melalui penelaahan terhadap tingkat kesakitan (*morbidity*), tingkat kematian (*mortality*) akibat penyakit serta metode konsumsi untuk mengetahui jenis obat dan BMHP yang paling dibutuhkan.
- b) Penyediaan obat dan BMHP diutamakan untuk pelayanan kesehatan dasar.

- c) Dinas Kesehatan Kabupaten/Kota menyusun rencana kebutuhan obat dan BMHP sesuai Daftar Obat Essensial Nasional (DOEN), Formularium Nasional (Fornas) dan Kompendium Alat Kesehatan yang ditandatangani oleh Kepala Dinas Kesehatan Kabupaten/Kota dan diketahui oleh Bupati/Walikota.
- d) Dinas Kesehatan Kabupaten/Kota membuat surat pernyataan kesanggupan pelaksanaan pekerjaan yang ditandatangani oleh Kepala Dinas Kesehatan Kabupaten/Kota dan diketahui oleh Bupati/Walikota serta surat pernyataan penyediaan obat dan BMHP yang ditandatangani oleh Kepala Dinas Kesehatan Kabupaten/Kota.
- e) Pemilihan jenis obat dan vaksin mengacu pada Daftar Obat Essensial Nasional (DOEN) dan Formularium Nasional (Fornas) sedangkan BMHP mengacu pada Daftar Alat Kesehatan Non Elektromedik pada Kompendium Alat Kesehatan serta pedoman teknis yang ditetapkan melalui Peraturan/Keputusan Menteri Kesehatan. Dalam hal obat dan BMHP yang dibutuhkan tidak tercantum dalam acuan tersebut di atas, dapat digunakan obat dan BMHP lain termasuk obat tradisional (fitofarmaka dan obat herbal terstandar) secara terbatas sesuai indikasi medis dan pelayanan kesehatan dengan persetujuan Kepala Dinas Kesehatan Kabupaten/Kota.
- f) Proses penyediaan obat dan BMHP dilaksanakan dengan mengacu pada peraturan pengadaan barang/jasa pemerintah yang berlaku melalui mekanisme *e-purchasing*.
- g) Proses penyediaan obat dan BMHP yang belum termuat dalam e-katalog dapat dilaksanakan dengan mengacu pada peraturan tentang pengadaan barang/jasa pemerintah, serta aturan perubahan dan aturan turunannya yang berlaku.
- h) Pemerintah Daerah Kabupaten/Kota menyediakan biaya distribusi obat dan BMHP dari Instalasi Farmasi

Kabupaten/Kota ke puskesmas diluar anggaran DAK.

- i) Penggunaan DAK diluar penyediaan obat dan BMHP, yaitu untuk pembangunan baru/perluasan/rehabilitasi IFK, pengadaan sarana pendukung IFK serta penyediaan kendaraan distribusi roda 2/4, harus menyiapkan data-data sebagai berikut:
 - (1) Rincian Rencana Penggunaan DAK Subbidang Pelayanan Kefarmasian TA 2018.
 - (2) *Term of Reference (TOR)* dan Rincian Anggaran Belanja (RAB) pembangunan baru/rehabilitasi Instalasi Farmasi Kabupaten/Kota (IFK) dan/atau penyediaan sarana pendukung IFK.
 - (3) Persyaratan teknis setiap menu sebagaimana diatur dalam peraturan ini.

Dokumen yang dipersyaratkan dan telah disusun dengan lengkap dan benar, disimpan oleh satuan kerja dan siap diaudit sewaktu – waktu.

b. Pembangunan Baru/ Rehabilitasi/ Penyediaan Sarana Pendukung Instalasi Farmasi Kabupaten/ Kota (IFK)

1) Persyaratan Umum

a) Pembangunan Baru Instalasi Farmasi Kabupaten/Kota (IFK) :

- (1) Tersedianya lahan siap bangun sesuai ketentuan perundang-undangan (dokumen lengkap). Kepemilikan lahan oleh Pemerintah daerah dibuktikan dengan sertifikat atau bukti proses sertifikat kepemilikan lahan di BPN dan pembebasan dari hak tanah adat.
- (2) Memiliki Izin mendirikan bangunan (IMB) sesuai ketentuan yang berlaku.

b) Rehabilitasi/Perluasan Instalasi Farmasi Kabupaten/Kota (IFK)

Rehabilitasi/perluasan IFK diperuntukkan bagi IFK yang:

- (1) Mengalami kerusakan sedang atau berat dan spesifikasinya telah ditentukan oleh instansi berwenang (Dinas PU setempat).

- (2) Belum memiliki luas penyimpanan minimal yang dibutuhkan sesuai volume obat yang dikelola rata-rata per bulan.
 - c) Penyediaan Sarana Pendukung Instalasi Farmasi Kabupaten/Kota (IFK)
Dinas Kesehatan Kabupaten/Kota membuat surat pernyataan penyediaan sarana pendukung Instalasi Farmasi Kabupaten/Kota yang ditandatangani oleh Kepala Dinas Kesehatan Kabupaten/Kota.
Pengadaan sarana pendukung IFK dilakukan berdasarkan analisa kebutuhan, pertimbangan operasional serta kondisi dan letak geografis/topografi daerah.
 - d) Pemerintah Daerah Kabupaten/Kota menyediakan biaya operasional dan biaya pemeliharaan IFK di luar anggaran DAK yang ditentukan dengan Peraturan Daerah.
 - e) Pemerintah Daerah tidak diperbolehkan mengalihfungsikan instalasi farmasi dan sarana pendukungnya yang diperoleh dari dana DAK.
 - f) Pemerintah provinsi wajib melakukan update data profil Instalasi Farmasi melalui aplikasi Sistem Informasi Manajemen Data (SIMADA) Kefarmasian dan Alat kesehatan melalui link <http://simada.binfar.kemkes.go.id> setiap triwulan.
- 2) Persyaratan Teknis
 - a) Pembangunan Baru IFK
 - (1) Luas lahan dan bangunan disesuaikan dengan kebutuhan daerah, berupa volume obat dan BMHP yang akan disediakan (minimal memiliki ruang penerimaan, ruang karantina, ruang penyimpanan, ruang pengemasan, ruang penyerahan, ruang obat kadaluarsa dan ruang Kepala IFK).
 - (2) Proses pengadaan pembangunan harus mengacu kepada peraturan perundang-undangan serta aturan perubahan dan aturan turunannya yang berlaku.

(3) Denah tata ruang rencana tata ruang/bangunan agar memperhatikan fungsi sebagai sarana penyimpanan obat publik dan BMHP serta mengacu pada buku Standar Sarana dan Prasarana di Instalasi Farmasi Provinsi dan Kabupaten/Kota dan/atau pedoman teknis yang ditetapkan melalui Peraturan/Keputusan Menteri Kesehatan.

b) Rehabilitasi/Perluasan IFK

(1) Rehabilitasi/perluasan bangunan IFK disesuaikan dengan kebutuhan kabupaten/kota berupa luas serta volume obat dan BMHP yang harus disediakan.

(2) Proses pengadaan rehabilitasi dan perluasan bangunan harus mengacu kepada peraturan perundang-undangan serta aturan perubahan dan aturan turunannya yang berlaku.

(3) Denah dan rencana rehabilitasi tata ruang/bangunan IFK agar memperhatikan fungsi sebagai sarana penyimpanan obat publik dan BMHP serta mengacu pada Standar Sarana dan Prasarana di Instalasi Farmasi Provinsi dan Kabupaten/Kota dan/atau pedoman teknis yang ditetapkan melalui Peraturan/Keputusan Menteri Kesehatan.

c) Penyediaan Sarana Pendukung IFK

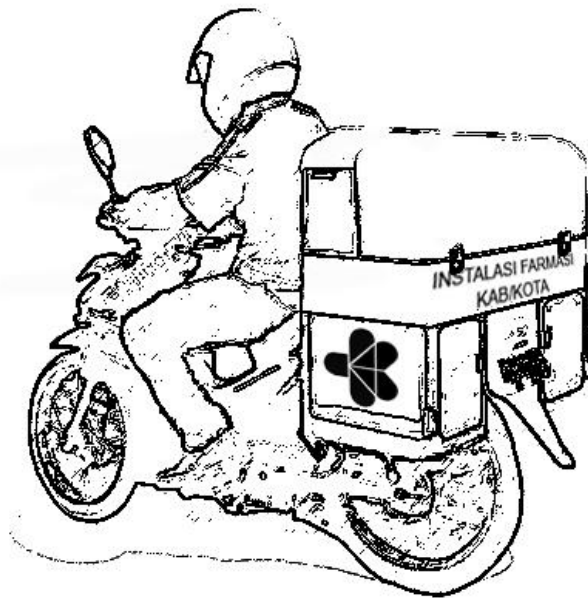
(1) Sarana pendukung IFK hanya digunakan untuk:

(a) Sarana penyimpanan: Sarana penyimpanan vaksin (suhu -15°C s/d -25°C dan $+2^{\circ}\text{C}$ s/d $+8^{\circ}\text{C}$) sesuai dengan kebutuhan; *Refrigerator*; *Generator set*; *AC split*; Alat pengangkut palet; *Exhaust fan*; Palet; Tangga; Rak obat dan BMHP; Lemari Narkotika dan Psikotropika; *Trolley*; Alat pengukur suhu dan kelembaban; alat angkut barang (lift).

(b) Sarana Pengamanan: Alarm Kebakaran; CCTV; Tabung Pemadam Kebakaran Alat

Pemadam Api Ringan (APAR); Pagar; Teralis.

- (c) Sarana Pengolah Data: Komputer (PC); Laptop; Printer; *Uninterruptable Power Supply* (UPS); perangkat scanner dan barcode reader.
- (d) Sarana Telekomunikasi: Mesin Faksimili; Perangkat konektivitas jaringan internet.
- (e) Penunjang: Meja kerja; Kursi kerja; Lemari arsip.
- (f) Sarana Distribusi Roda 4 dan roda 2
Mobil Box roda empat yang boxnya dengan dilengkapi alat pendingin sesuai kebutuhan untuk Instalasi Farmasi Kabupaten/Kota Motor dengan Box seperti pada gambar dibawah ini:



Spesifikasi kendaraan Roda 2 :

1. Kapasitas mesin motor 110 – 150 cc
2. Memiliki box untuk penyimpanan distribusi obat yang terpasang secara permanen
3. Diberikan Tulisan secara permanen "Kendaraan operasional instalasi farmasi kabupaten/kota"

Gambar Kendaraan Roda 4:



Spesifikasi Kendaraan Roda 4 :

1. Kapasitas mesin 1500 – 3000 cc
2. Memiliki box untuk penyimpanan distribusi obat yang terpasang secara permanen
3. Box mempunyai pendingin udara
4. Diberikan Tulisan secara permanen "Kendaraan operasional instalasi farmasi Kabupaten/Kota"

- (2) Proses pengadaan harus mengacu kepada peraturan perundang-undangan serta aturan perubahan dan aturan turunannya yang berlaku.
- (3) Pengadaan sarana pendukung IFK disesuaikan dengan kebutuhan serta mengacu pada Standar Sarana dan Prasarana di Instalasi Farmasi Provinsi dan Kabupaten/Kota dan/atau pedoman teknis yang ditetapkan melalui Peraturan/Keputusan Menteri Kesehatan.

c. Pembangunan Baru/Rehabilitasi/Penyediaan Sarana Pendukung Instalasi Farmasi Provinsi (IFP)

1) Persyaratan Umum

a) Pembangunan Baru IFP

- (1) Tersedianya lahan yang siap bangun sesuai ketentuan perundang-undangan (Dokumen lengkap). Kepemilikan lahan oleh pemerintah daerah dibuktikan dengan sertifikat atau bukti proses

sertifikat kepemilikan lahan di BPN dan pembebasan dari hak tanah adat.

(2) Memiliki Izin Mendirikan Bangunan (IMB) sesuai ketentuan yang berlaku.

b) Rehabilitasi/Perluasan IFP

Rehabilitasi/perluasan diperuntukkan bagi IFP:

(1) Mengalami kerusakan berat dan spesifikasinya telah ditentukan oleh instansi berwenang (Dinas PU setempat).

(2) Belum memiliki luas penyimpanan minimal yang dibutuhkan sesuai volume obat yang dikelola rata-rata per bulan.

c) Penyediaan Sarana Pendukung IFP

Penyediaan sarana pendukung Instalasi farmasi provinsi dilakukan berdasarkan analisa kebutuhan, pertimbangan operasional serta kondisi dan letak geografis/topografi daerah.

d) Pemerintah Daerah Provinsi menyediakan biaya operasional dan biaya pemeliharaan Instalasi farmasi provinsi diluar anggaran DAK yang ditentukan dengan Peraturan Daerah.

e) Pemerintah Provinsi tidak diperbolehkan mengalihfungsikan Instalasi Farmasi dan sarana pendukungnya yang diperoleh dari dana DAK.

f) Pemerintah provinsi wajib melakukan update data profil Instalasi Farmasi melalui aplikasi Sistem Informasi Manajemen Data (SIMADA) Kefarmsian dan Alat kesehatan melalui link <http://simada.binfar.kemkes.go.id> setiap triwulan.

2) Persyaratan Teknis

a) Pembangunan Baru IFP

(1) Luas lahan dan bangunan disesuaikan dengan kebutuhan daerah berupa volume obat dan BMHP yang akan disediakan (minimal ruang penerimaan, ruang karantina, ruang penyimpanan, ruang pengemasan, ruang penyerahan, ruang obat

kadaluarsa dan ruang Kepala IFP).

(2) Proses pengadaan pembangunan harus mengacu kepada peraturan perundang-undangan serta aturan perubahan dan aturan turunannya yang berlaku.

(3) Denah Tata Ruang

Rencana tata ruang/bangunan agar memperhatikan fungsi sebagai sarana penyimpanan obat publik dan BMHP serta mengacu pada Buku Standar Sarana dan Prasarana di Instalasi Farmasi Provinsi dan Kabupaten/Kota dan/atau pedoman teknis yang ditetapkan melalui Peraturan/Keputusan Menteri Kesehatan.

b) Rehabilitasi dan Perluasan IFP

(1) Rehabilitasi dan perluasan bangunan IFP disesuaikan dengan kebutuhan provinsi berupa luas serta volume obat dan BMHP yang harus disediakan.

(2) Proses pengadaan rehabilitasi dan perluasan bangunan harus mengacu kepada peraturan perundang-undangan serta aturan perubahan dan aturan turunannya yang berlaku.

(3) Denah dan rencana rehabilitasi tata ruang/bangunan IFP agar memperhatikan fungsi sebagai sarana penyimpanan obat publik dan BMHP serta mengacu pada Standar Sarana dan Prasarana di Instalasi Farmasi Provinsi dan Kabupaten/Kota dan/atau pedoman teknis yang ditetapkan melalui Peraturan/Keputusan Menteri Kesehatan.

c) Penyediaan Sarana Pendukung IFP

(1) Sarana pendukung IFP hanya digunakan untuk:

(a) Sarana penyimpanan: Sarana penyimpanan vaksin (suhu -15°C s/d -25°C dan $+2^{\circ}\text{C}$ s/d $+8^{\circ}\text{C}$) sesuai dengan kebutuhan; *Refrigerator*; *Generator set*; *AC split*; Alat pengangkut palet; *Exhaust fan*; Palet; Tangga; Rak obat dan BMHP; Lemari Narkotika dan Psikotropika;

Trolley; Alat pengukur suhu dan kelembaban; alat angkut barang (lift).

- (b) Sarana Pengamanan: Alarm Kebakaran; CCTV; Tabung Pemadam Kebakaran Alat Pemadam Api Ringan (APAR); Pagar; Teralis.
- (c) Sarana Pengolah Data: Komputer (PC); Laptop; Printer; *Uninterruptable Power Supply* (UPS); Sistem aplikasi dan hardware scan barcode.
- (d) Sarana Telekomunikasi: Mesin Faksimili; Perangkat konektivitas jaringan internet
- (e) Sarana penunjang: Meja kerja; Kursi kerja; Lemari arsip.
- (f) Sarana Distribusi Roda 4

Mobil Box roda empat yang boxnya dengan dilengkapi alat pendingin sesuai kebutuhan untuk Instalasi Farmasi Provinsi seperti pada gambar berikut:



Spesifikasi Kendaraan Roda 4 :

1. Kapasitas mesin 1500 – 3000 cc
 2. Memiliki box untuk penyimpanan distribusi obat yang terpasang secara permanen
 3. Box mempunyai pendingin udara
 4. Diberikan Tulisan secara permanen "Kendaraan operasional instalasi farmasi Provinsi"
- (2) Proses pengadaan harus mengacu kepada peraturan perundang-undangan serta aturan perubahan dan aturan turunannya yang berlaku.

- (3) Pengadaan sarana pendukung IFP disesuaikan dengan kebutuhan serta mengacu pada Standar Sarana dan Prasarana di Instalasi Farmasi Provinsi dan Kabupaten/Kota dan/atau pedoman teknis yang ditetapkan melalui Peraturan/Keputusan Menteri Kesehatan.

4. Subbidang Pengadaan Peralatan Pendukung Imunisasi

a. Pengadaan *coldchain*

1) Persyaratan Umum

Kebutuhan terhadap Alat Pengendali Mutu Vaksin yaitu *vaccine refrigerator* dan *vaccine carrier* diharapkan mempertimbangkan hal sebagai berikut:

- a) Diperuntukan untuk puskesmas yang belum memiliki *vaccine refrigerator* standar (PQS WHO), atau memiliki namun dalam keadaan rusak, atau memiliki namun kapasitas penyimpanan kurang.
- b) *Vaccine refrigerator* berfungsi sebagai sarana penyimpanan vaksin agar kualitas dan potensi vaksin tetap baik.
- c) *Vaccine carrier* berfungsi sebagai alat untuk mengirim vaksin dari puskesmas ke posyandu atau masyarakat agar dalam perjalanan vaksin tetap dapat terjaga suhunya sehingga tetap berkualitas dan poten.

2) Persyaratan Teknis

Dalam mengadakan *vaccine refrigerator*, perlu diperhatikan ketersediaan sumber energi setempat.

- a. Jika sumber energi listrik selalu tersedia 24 jam, maka *vaccine refrigerator* harus bersumber energi listrik.
- b. Jika sumber energi listrik hanya tersedia \pm 12 jam, maka *vaccine refrigerator* harus bersumber energi listrik dan alternatif (kerosine atau gas).
- c. Jika sumber energi listrik hanya tersedia < 6 jam atau tidak ada listrik sama sekali, maka *vaccine refrigerator* harus bersumber daya surya (*solar cell*).
- d. Dalam keadaan mati listrik, *vaccine refrigerator* harus mampu menjaga suhu vaksin dalam beberapa jam.

3) Alat pemantau mutu vaksin (cold chain) harus mengacu pada Peraturan Menteri Kesehatan No. 12 tahun 2017 tentang Penyelenggaraan Imunisasi.

5. Subbidang Dukungan Jaminan Kesehatan Nasional

DAK Fisik reguler Subbidang Dukungan Jaminan Kesehatan Nasional dapat dipergunakan untuk Pelayanan Kesehatan Dasar dan pelayanan Kesehatan Rujukan sesuai dengan lokus yang telah ditetapkan. Adapun menu kegiatan mengacu pada:

- a) Menu DAK Fisik Reguler Subbidang Pelayanan Dasar
- b) Menu DAK Fisik Reguler Subbidang Pelayanan Rujukan

6. Subbidang Prioritas Daerah

DAK Fisik Reguler Subbidang Prioritas Daerah dapat digunakan untuk Pelayanan Kesehatan Dasar, Pelayanan Kesehatan Rujukan dan Pelayanan Kefarmasian. Adapun menu kegiatan mengacu pada:

- 1. Menu DAK Fisik Reguler Subbidang Pelayanan Dasar
- 2. Menu DAK Fisik Reguler Subbidang Pelayanan Rujukan
- 3. Menu DAK Fisik Reguler Subbidang Pelayanan Kefarmasian

BAB IV
ALOKASI DAK FISIK TAHUN 2018

A. DAK FISIK REGULER

NO	NAMA DAERAH	SUB BIDANG PELAYANAN KESEHATAN DASAR	SUB BIDANG PELAYANAN KESEHATAN RUJUKAN		SUB BIDANG PELAYANAN KEFARMASIAN	SUB BIDANG PENGADAAN PERALATAN PENDUKUNG IMUNISASI	SUB BIDANG DUKUNGAN JAMINAN KESEHATAN NASIONAL		SUB BIDANG PRIORITAS DAERAH
			UPTD/BLUD	ALOKASI			OPD/UPTD/BLUD	ALOKASI	
1	2	3	4	5	6	7	8	9	10
1	Provinsi Aceh	-	RS Jiwa Banda Aceh	1,633,640,768	542,651,000	-	-	-	-
1			RSIA Propinsi NAD	6,232,144,232				-	
2	Kab. Aceh Barat	5,403,792,000		-	4,242,682,000	-		-	-
3	Kab. Aceh Besar	7,672,050,000	RSUD Kabupaten Aceh Besar	4,909,762,000	3,715,164,000	-		-	-
4	Kab. Aceh Selatan	8,255,793,000		-	8,621,488,000	-		-	49,819,400,000
5	Kab. Aceh Singkil	3,511,123,000	RSUD Aceh Singkil	3,266,377,000	4,842,358,000	-		-	-
6	Kab. Aceh Tengah	7,644,253,000		-	3,044,031,000	-		-	-
7	Kab. Aceh Tenggara	-	RSUD H. Sahudin Kutacane	6,109,945,000	2,049,230,000	-		-	-
8	Kab. Aceh Timur	8,255,793,000	RSUD dr. Zubir Mahmud	1,883,058,032	6,276,493,000	248,373,000		-	-
			RSUD Sultan Alaidin Said Maulana Abdul Aziz Syah	2,761,993,968				-	
9	Kab. Aceh Utara	34,746,604,000	RSU Cut Meutia	6,109,945,000	2,144,248,000	282,568,000		-	-
10	Kab. Bireuen	6,304,424,000		-	5,221,110,000	677,942,000		-	-
11	Kab. Pidie	5,003,511,000	RSUD TGK. ABDULLAH SYAFII BEUREUNEUN	1,490,826,696	4,691,309,000	630,732,000		-	-
			RSUD TGK Chik Ditiro Sigli	6,788,828,304				-	
12	Kab. Simeulue	5,403,792,000		-	5,026,834,000	-		-	-
13	Kota Banda Aceh	2,817,616,000	RSUD Meuraxa	7,467,711,000	2,729,767,000	-		-	-

NO	NAMA DAERAH	SUB BIDANG PELAYANAN KESEHATAN DASAR	SUB BIDANG PELAYANAN KESEHATAN RUJUKAN		SUB BIDANG PELAYANAN KEFARMASIAN	SUB BIDANG PENGADAAN PERALATAN PENDUKUNG IMUNISASI	SUB BIDANG DUKUNGAN JAMINAN KESEHATAN NASIONAL		SUB BIDANG PRIORITAS DAERAH
			UPTD/BLUD	ALOKASI			OPD/UPTD/BLUD	ALOKASI	
1	2	3	4	5	6	7	8	9	10
14	Kota Sabang	2,500,000,000	RSUD Sabang	10,183,242,000	2,303,444,000	-	-	-	5,015,300,000
15	Kota Langsa	6,949,321,000		-	1,965,468,000	-	-	-	-
16	Kota Lhokseumawe	4,218,011,000		-	1,687,793,000	-	-	-	-
17	Kab. Gayo Lues	2,500,000,000	RSUD Gayo Luwes	4,000,000,000	1,037,496,000	-	-	-	29,894,600,000
18	Kab. Aceh Barat Daya	3,636,371,000	RSUD Teungku Peukan	8,146,594,000	1,809,922,000	-	-	-	-
19	Kab. Aceh Jaya	3,437,712,000	RSUD Teuku Umar Kabupaten Aceh Jaya	6,598,741,000	3,618,823,000	-	-	-	-
20	Kab. Nagan Raya	8,255,793,000	RSUD Nagan Raya	5,531,000,000	2,350,723,000	1,676,777,000	-	-	-
21	Kab. Aceh Tamiang	6,949,321,000	RSUD Tamiang	6,109,945,000	3,144,927,000	928,438,000	-	-	-
22	Kab. Bener Meriah	7,355,161,000	RSUD Muyang Kute Redelong Bener Meriah	6,598,741,000	2,526,144,000	-	-	-	-
23	Kab. Pidie Jaya	4,217,678,000	RSUD PIDIE JAYA	14,297,272,000	2,413,553,000	-	-	-	-
24	Kota Subulussalam	6,393,375,000	RSUD Kota Subulussalam	5,621,150,000	2,461,388,000	-	-	-	-
25	Provinsi Sumatera Utara	-	RS Jiwa Prof. Dr. Muhammad Ildrem	4,000,000,000	452,209,000	-	-	-	14,934,800,000
26	Kab. Asahan	7,205,056,000	RSUD H.Abd.Manan Simatupang, Kisaran	4,320,000,000	3,785,565,000	1,511,195,000	-	-	-
27	Kab. Dairi	6,254,389,000	RSUD Sidikalang	4,178,371,000	1,621,173,000	-	-	-	-
28	Kab. Deli Serdang	6,254,389,000	RSUD Deli Serdang	6,109,945,000	5,399,058,000	899,327,000	-	-	-
29	Kab. Karo	2,300,000,000	RSUD Kabanjahe	3,680,000,000	4,520,577,000	-	-	-	-
30	Kab. Labuhanbatu	5,754,038,000		-	2,529,757,000	-	-	-	-
31	Kab. Langkat	6,754,740,000	RSUD Tanjung Pura	6,881,094,000	7,625,805,000	-	-	-	-
32	Kab. Mandailing Natal	8,255,793,000	RSUD dr. Husni Thamrin	2,450,846,686	5,051,984,000	-	-	-	-
			RSUD Panyabungan	18,329,835,314				-	
33	Kab. Nias	-		-	2,633,727,000	-	-	-	-
34	Kab. Simalungun	6,754,740,000	RSUD Parapat	4,193,600,142	9,066,476,000	1,583,087,000	-	-	-
			RSUD Simalungun	500,000,000				-	

NO	NAMA DAERAH	SUB BIDANG PELAYANAN KESEHATAN DASAR	SUB BIDANG PELAYANAN KESEHATAN RUJUKAN		SUB BIDANG PELAYANAN KEFARMASIAN	SUB BIDANG PENGADAAN PERALATAN PENDUKUNG IMUNISASI	SUB BIDANG DUKUNGAN JAMINAN KESEHATAN NASIONAL		SUB BIDANG PRIORITAS DAERAH
			UPTD/BLUD	ALOKASI			OPD/UPTD/BLUD	ALOKASI	
1	2	3	4	5	6	7	8	9	10
			RSUD Tuan Rondahaim	1,314,139,858				-	
35	Kab. Tapanuli Selatan	5,003,511,000	RSUD Sipirok	4,491,933,000	1,769,267,000	142,837,000		-	-
36	Kab. Tapanuli Tengah	2,500,000,000	RSUD Pandan	4,548,515,000	2,705,300,000	916,987,000		-	24,894,600,000
37	Kab. Tapanuli Utara	6,323,465,000	RSUD Tarutung	4,548,515,000	3,418,449,000	-		-	-
38	Kab. Toba Samosir	3,417,763,000		-	4,913,670,000	1,814,179,000		-	-
39	Kota Binjai	6,754,740,000	RSUD Dr.RM Joelham Binjai	6,525,422,000	2,218,750,000	837,969,000		-	-
40	Kota Medan	6,810,334,000		-	7,128,363,000	1,791,182,000		-	-
41	Kota Pematang Siantar	6,777,564,000		-	2,364,547,000	-		-	-
42	Kota Sibolga	2,300,000,000	RSUD Dr Fl Tobing Sibolga	6,245,722,000	1,501,824,000	-		-	24,894,600,000
43	Kota Tanjung Balai	3,303,720,000	BPRSU Dr. Tengku Mansyur	2,869,803,000	1,733,828,000	-		-	-
44	Kota Tebing Tinggi	7,135,482,000		-	2,075,990,000	599,238,000	RSUD.Dr. H.Kumpulan Pane	11,939,932,000	-
45	Kota Padang Sidempuan	2,500,000,000		-	1,851,492,000	-		-	-
46	Kab. Pakpak Bharat	5,228,649,000	RSUD Salak Kab.PakPak Bharat	4,320,000,000	1,592,029,000	627,743,000		-	-
47	Kab. Nias Selatan	-		-	8,254,966,000	-	RSUD Lukas Hilisimaetano	6,729,430,000	-
48	Kab. Humbang Hasundutan	6,754,740,000	RSUD Dolok Sanggul	6,598,741,000	2,334,976,000	-		-	-
49	Kab. Serdang Bedagai	6,949,321,000	RSUD Sultan Sulaiman Syariful Alamsyah	6,109,945,000	10,216,992,000	-		-	-
50	Kab. Samosir	7,213,199,000	RSUD Dr Hadrianus Sinaga	5,295,286,000	2,816,230,000	-		-	-
51	Kab. Batu Bara	7,998,362,000	RSUD BATU BARA	4,320,000,000	2,829,033,000	326,971,000		-	-
52	Kab. Padang Lawas	6,754,740,000		-	3,981,767,000	2,085,491,000	RSUD Sibuhuan	20,765,099,000	-
53	Kab. Padang Lawas Utara	7,355,161,000	RSUD Gunung Tua	6,598,741,000	3,972,158,000	-		-	-
54	Kab. Labuhanbatu Selatan	-		-	5,222,942,000	-	Dinkes Kab. Labuhanbatu Selatan	23,647,151,000	-

NO	NAMA DAERAH	SUB BIDANG PELAYANAN KESEHATAN DASAR	SUB BIDANG PELAYANAN KESEHATAN RUJUKAN		SUB BIDANG PELAYANAN KEFARMASIAN	SUB BIDANG PENGADAAN PERALATAN PENDUKUNG IMUNISASI	SUB BIDANG DUKUNGAN JAMINAN KESEHATAN NASIONAL		SUB BIDANG PRIORITAS DAERAH
			UPTD/BLUD	ALOKASI			OPD/UPTD/BLUD	ALOKASI	
1	2	3	4	5	6	7	8	9	10
							RSUD Kota Pinang	10,000,000,000	
55	Kab. Labuhanbatu Utara	6,754,740,000	RSUD Kabupaten Aek Kanopan	4,472,480,000	3,671,732,000	-		-	49,819,400,000
56	Kab. Nias Utara	-		-	5,188,836,000	-		-	-
57	Kab. Nias Barat	-		-	1,503,279,000	-		-	-
58	Kota Gunungsitoli	-		-	2,674,786,000	-	Dinkes Kota Gunungsitoli	14,420,208,000	-
59	Provinsi Sumatera Barat	-	RS Jiwa Prof.Dr. Hasan Basri Saanin Datuk Tan Pari	3,680,000,000	-	-		-	-
60	Kab. Limapuluh Kota	5,003,511,000	RSUD dr. ACHMAD DARWIS	6,109,945,000	1,669,473,000	775,315,000		-	-
61	Kab. Agam	6,754,740,000	RSUD Lubuk Basung	6,598,741,000	4,506,340,000	667,881,000		-	-
62	Kab. Kepulauan Mentawai	-	RSUD Kep. Mentawai	3,520,000,000	2,436,616,000	-		-	-
63	Kab. Padang Pariaman	5,003,511,000	RSUD Padang Pariaman	6,109,945,000	3,537,842,000	750,571,000		-	-
64	Kab. Pasaman	6,254,389,000	RSUD Lubuk Sikaping	6,109,945,000	3,374,545,000	444,035,000		-	-
65	Kab. Pesisir Selatan	6,810,334,000	RSUD Dr. Muhammad Zein Painan	4,141,185,000	4,252,349,000	-		-	-
66	Kab. Sijunjung	7,355,161,000	RSUD Kabupaten Sijunjung	6,598,741,000	2,138,735,000	-		-	-
67	Kab. Solok	7,644,253,000	RSUD Arosuka, Solok	6,042,057,000	4,367,649,000	681,191,000		-	-
68	Kab. Tanah Datar	7,644,253,000	RSUD Prof Dr M.A Hanafiah	33,944,109,000	2,859,996,000	628,015,000		-	-
69	Kota Bukit Tinggi	5,136,938,000		-	749,309,000	137,224,000		-	-
70	Kota Padang Panjang	2,962,200,000	RSUD Padang Panjang	6,042,057,000	833,638,000	-		-	-
71	Kota Padang	6,754,740,000	RSUD dr. Rasidin Padang	5,620,360,000	4,098,538,000	-		-	-
72	Kota Payakumbuh	6,252,047,000	RSUD Dr Adnaan WD	6,109,945,000	1,434,251,000	-		-	-
73	Kota Sawahlunto	6,671,348,000	RSUD Sawah Lunto	3,984,293,000	950,947,000	151,376,000		-	-
74	Kota Solok	6,254,389,000		-	1,699,728,000	-		-	-

NO	NAMA DAERAH	SUB BIDANG PELAYANAN KESEHATAN DASAR	SUB BIDANG PELAYANAN KESEHATAN RUJUKAN		SUB BIDANG PELAYANAN KEFARMASIAN	SUB BIDANG PENGADAAN PERALATAN PENDUKUNG IMUNISASI	SUB BIDANG DUKUNGAN JAMINAN KESEHATAN NASIONAL		SUB BIDANG PRIORITAS DAERAH
			UPTD/BLUD	ALOKASI			OPD/UPTD/BLUD	ALOKASI	
1	2	3	4	5	6	7	8	9	10
75	Kota Pariaman	4,706,544,000	RSUD DR SADIKIN KELAS D	6,598,741,000	999,261,000	-	-	-	-
76	Kab. Pasaman Barat	6,810,334,000	RSUD Pasaman Barat	6,109,945,000	5,286,224,000	-	-	-	-
77	Kab. Dharmasraya	8,255,793,000	RSUD Sungai Dareh	6,525,422,000	3,506,742,000	770,689,000	-	-	-
78	Kab. Solok Selatan	4,210,593,000	RSUD Muara Labuh	6,042,057,000	1,965,468,000	-	-	-	-
79	Provinsi Riau	-	RS Jiwa Tampan	2,704,506,307	1,557,730,000	-	-	-	-
			RSUD Petala Bumi	1,013,535,693				-	
80	Kab. Bengkalis	2,200,000,000	RSUD Kec.Mandau	3,520,000,000	-	-	-	-	-
81	Kab. Indragiri Hilir	6,254,389,000	RSUD Puri Husada Tembilahan	2,109,567,201	9,865,489,000	-	-	-	-
			RSUD Tengku Sulung	2,499,867,253				-	
			RSUD RAJA MUSA	1,754,029,546				-	
82	Kab. Indragiri Hulu	6,754,740,000	RSUD Indrasari Rengat	6,598,741,000	2,355,278,000	-	-	-	-
83	Kab. Kampar	5,754,038,000		-	4,532,172,000	-	-	-	-
84	Kab. Kuantan Singingi	6,078,781,000	RSUD Teluk Kuantan	3,162,521,000	2,469,185,000	-	-	-	-
85	Kab. Pelalawan	5,870,786,000		-	2,823,286,000	-	-	-	-
86	Kab. Rokan Hilir	5,403,792,000		-	1,592,029,000	-	-	-	-
87	Kab. Rokan Hulu	6,754,740,000	RSUD Rokan Hulu	6,598,741,000	2,757,333,000	690,727,000	-	-	-
88	Kab. Siak	7,205,056,000	RSUD Siak	4,320,000,000	3,020,531,000	306,536,000	-	-	-
89	Kota Dumai	6,754,740,000		-	3,714,735,000	-	-	-	-
90	Kota Pekanbaru	7,355,161,000		-	3,796,055,000	-	-	-	-
91	Kab. Kepulauan Meranti	5,754,038,000	RSUD KABUPATEN KEPULAUAN MERANTI	3,680,000,000	4,520,577,000	-	-	-	-
92	Provinsi Jambi	-	RS Jiwa Jambi	3,639,836,000	349,310,000	-	-	-	-
93	Kab. Batang Hari	2,964,857,000	RSUD Hamba Batang Hari	6,598,741,000	1,224,858,000	757,379,000	-	-	-
94	Kab. Bungo	5,003,511,000		-	2,813,781,000	-	-	-	-

NO	NAMA DAERAH	SUB BIDANG PELAYANAN KESEHATAN DASAR	SUB BIDANG PELAYANAN KESEHATAN RUJUKAN		SUB BIDANG PELAYANAN KEFARMASIAN	SUB BIDANG PENGADAAN PERALATAN PENDUKUNG IMUNISASI	SUB BIDANG DUKUNGAN JAMINAN KESEHATAN NASIONAL		SUB BIDANG PRIORITAS DAERAH
			UPTD/BLUD	ALOKASI			OPD/UPTD/BLUD	ALOKASI	
1	2	3	4	5	6	7	8	9	10
95	Kab. Kerinci	6,393,375,000	RSUD May.H.A. Thalib/Sungai Penuh	3,723,075,000	3,204,684,000	483,145,000		-	-
96	Kab. Merangin	7,505,266,000	RSUD Kolonel Abundjani/Bangko	6,598,741,000	5,555,077,000	-		-	-
97	Kab. Muaro Jambi	2,700,000,000	RSUD Sungai Bahar	6,562,740,918	2,728,363,000	737,991,000		-	-
			RSUD Muaro Jambi	6,525,421,575				-	
			RSUD Sungai Gelam	4,660,021,507				-	
98	Kab. Sarolangun	6,949,321,000	RSUD Prof.DR.H.M.Chatib Quzwain	6,042,057,000	2,286,525,000	488,478,000		-	-
99	Kab. Tanjung Jabung Barat	2,500,000,000	RSUD KH. Daud Arif	6,042,057,000	2,834,883,000	292,660,000		-	-
100	Kab. Tanjung Jabung Timur	2,700,000,000	RSUD Nurdin Hamzah	6,598,741,000	2,187,448,000	-		-	-
101	Kab. Tebo	3,734,347,000	RSUD Sultan Taha Saifudin	6,109,945,000	2,496,184,000	171,074,000		-	-
102	Kota Jambi	5,003,511,000		-	2,303,100,000	1,286,693,000		-	10,015,300,000
103	Kota Sungai Penuh	6,949,321,000		-	1,019,243,000	-		-	-
104	Provinsi Sumatera Selatan	85,000,000,000	RS Khusus Paru-Paru Pro.Sumatera Selatan	1,302,108,344	2,066,009,000	-		-	-
			RSK Gigi dan Mulut Provinsi Sumatera Selatan	1,220,868,883				-	
			RS ERNALDI BAHAR	2,119,749,573				-	
			RS Khusus Mata Masyarakat	178,774,200				-	
105	Kab. Lahat	2,700,000,000	RSUD Lahat	4,829,389,000	4,657,809,000	-		-	-
106	Kab. Musi Banyuasin	6,754,740,000	RSUD Sekayu	6,598,740,836	3,937,489,000	-		-	-
			RSUD Bayung Lencir	1,915,150,793				-	
			RSUD Sungai Lilin	1,693,698,371				-	
107	Kab. Musi Rawas	-	RSUD Dr. Sobirin Musirawas	6,598,740,833	2,862,908,000	-		-	-
			RSUD Muara Beliti	1,319,748,167				-	
108	Kab. Muara Enim	6,254,389,000		-	5,566,779,000	177,866,000		-	-

NO	NAMA DAERAH	SUB BIDANG PELAYANAN KESEHATAN DASAR	SUB BIDANG PELAYANAN KESEHATAN RUJUKAN		SUB BIDANG PELAYANAN KEFARMASIAN	SUB BIDANG PENGADAAN PERALATAN PENDUKUNG IMUNISASI	SUB BIDANG DUKUNGAN JAMINAN KESEHATAN NASIONAL		SUB BIDANG PRIORITAS DAERAH
			UPTD/BLUD	ALOKASI			OPD/UPTD/BLUD	ALOKASI	
1	2	3	4	5	6	7	8	9	10
109	Kab. Ogan Komering Ilir	6,754,740,000	RSUD Kayuagung	6,525,421,966	3,623,540,000	-	-	-	-
			RS PRATAMA	682,392,034				-	
110	Kab. Ogan Komering Ulu	6,754,740,000		-	2,492,345,000	-		-	-
111	Kota Palembang	6,810,334,000		-	6,099,316,000	770,949,000		-	-
112	Kota Prabumulih	6,754,740,000	RSUD Prabumulih	6,731,197,000	1,763,898,000	408,714,000		-	-
113	Kota Pagar Alam	4,520,544,000	RSUD Basemah Kota Pagar Alam	6,109,945,000	2,006,276,000	-		-	-
114	Kota Lubuk Linggau	3,128,901,000		-	1,614,110,000	368,891,000		-	-
115	Kab. Banyuasin	22,237,827,000	RSUD Banyuasin	6,788,828,000	7,015,474,000	-		-	-
116	Kab. Ogan Ilir	5,050,766,000	RSUD Kabupaten Ogan Ilir	3,480,272,000	2,756,647,000	-		-	-
117	Kab. Ogan Komering Ulu Timur	6,254,389,000	RSUD Martapura	6,109,945,000	3,299,163,000	-	RSUD Oku Timur (Gumawang)	14,420,208,000	10,015,300,000
118	Kab. Ogan Komering Ulu Selatan	6,254,389,000		-	4,156,070,000	609,578,000	RSUD Muaradua	4,806,736,000	-
119	Kab. Empat Lawang	6,792,266,000	RSUD Tebing Tinggi Kab. Empat Lawang	3,452,284,000	4,352,558,000	-		-	-
120	Kab. Penukal Abab Lematang Ilir	4,706,590,000	RSUD Talang Ubi	5,086,896,000	1,715,664,000	331,897,000		-	-
121	Kab. Musi Rawas Utara	-	RSUD Kab.Musi Rawas	6,598,741,000	2,312,688,000	-		-	-
122	Provinsi Bengkulu	-	RS Jiwa Soeprapto Bengkulu	4,000,000,000	262,281,000	-		-	-
123	Kab. Bengkulu Selatan	2,700,000,000		-	2,459,404,000	-		-	-
124	Kab. Bengkulu Utara	2,500,000,000	RSUD Arga Makmur	1,357,769,234	4,690,715,000	-		-	-
			RSUD Bergerak Enggano	1,580,846,766				-	
125	Kab. Rejang Lebong	2,700,000,000		-	4,844,542,000	-		-	29,894,600,000
126	Kota Bengkulu	2,700,000,000	RSUD Kota Bengkulu	4,320,000,000	2,521,813,000	-		-	-
127	Kab. Kaur	2,500,000,000	RSUD Kaur	4,000,000,000	2,260,288,000	4,463,642,000		-	-
128	Kab. Seluma	9,006,320,000	RSUD Tais	8,798,321,000	2,437,093,000	-		-	-
129	Kab. Mukomuko	2,200,000,000		-	2,054,935,000	-		-	-

NO	NAMA DAERAH	SUB BIDANG PELAYANAN KESEHATAN DASAR	SUB BIDANG PELAYANAN KESEHATAN RUJUKAN		SUB BIDANG PELAYANAN KEFARMASIAN	SUB BIDANG PENGADAAN PERALATAN PENDUKUNG IMUNISASI	SUB BIDANG DUKUNGAN JAMINAN KESEHATAN NASIONAL		SUB BIDANG PRIORITAS DAERAH
			UPTD/BLUD	ALOKASI			OPD/UPTD/BLUD	ALOKASI	
1	2	3	4	5	6	7	8	9	10
130	Kab. Lebong	2,700,000,000	RSUD Lebong	4,320,000,000	1,852,013,000	1,571,978,000		-	-
131	Kab. Kepahiang	2,300,000,000		-	2,233,833,000	-	RSUD Kepahiang	13,266,591,000	-
132	Kab. Bengkulu Tengah	2,500,000,000	RSUD Bengkulu Tengah	4,000,000,000	2,122,448,000	-		-	-
133	Provinsi Lampung	-	RS Jiwa Bandar Lampung	3,394,414,063	-	-		-	-
			RSUD BANDAR NEGARA HUSADA	3,122,860,938				-	
134	Kab. Lampung Barat	-	RSUD Liwa	3,372,690,000	3,145,129,000	-		-	5,015,300,000
135	Kab. Lampung Selatan	2,700,000,000	RSUD Dr. H. Bob Bazar, SKM	3,998,539,000	4,066,090,000	570,733,000		-	-
136	Kab. Lampung Tengah	2,700,000,000	RSUD Demang Sepulau Raya	2,903,098,000	4,751,060,000	1,195,480,000		-	-
137	Kab. Lampung Utara	2,700,000,000	RSUD May Jen HM Ryacudu	3,966,460,000	3,420,825,000	836,157,000		-	-
138	Kab. Lampung Timur	2,700,000,000	RSUD Sukadana	3,326,526,000	4,628,288,000	635,972,000		-	-
139	Kab. Tanggamus	3,700,000,000	RSUD Kota Agung	3,801,744,000	3,035,196,000	1,137,646,000		-	-
140	Kab. Tulang Bawang	2,916,000,000		-	3,552,456,000	-		-	-
141	Kab. Way Kanan	3,996,000,000	RSUD Zainal Abidin Pagar Alam	4,145,044,000	3,031,505,000	892,674,000		-	40,106,400,000
142	Kota Bandar Lampung	2,916,000,000	RSUD Dr. A. Dadi Tjokrodipo	3,665,967,000	7,575,074,000	514,980,000		-	-
143	Kota Metro	3,700,000,000		-	1,778,036,000	-		-	-
144	Kab. Pesawaran	2,916,000,000		-	3,111,187,000	-	RSUD Pesawaran	36,338,923,000	-
145	Kab. Pringsewu	3,996,000,000	RSUD Pringsewu	6,598,741,000	2,358,709,000	285,366,000		-	-
146	Kab. Mesuji	2,700,000,000	RSUD Mesuji	4,141,185,000	2,589,357,000	-		-	-
147	Kab. Tulang Bawang Barat	12,008,426,000	RSUD Tulang Bawang Barat	4,472,480,000	2,793,062,000	636,756,000		-	-
148	Kab. Pesisir Barat	-		-	4,451,830,000	-		-	-
149	Provinsi DKI Jakarta	-		-	-	-		-	-
150	Provinsi Jawa Barat	-	RS Paru Provinsi Jawa	3,809,890,216	-	-		-	-

NO	NAMA DAERAH	SUB BIDANG PELAYANAN KESEHATAN DASAR	SUB BIDANG PELAYANAN KESEHATAN RUJUKAN		SUB BIDANG PELAYANAN KEFARMASIAN	SUB BIDANG PENGADAAN PERALATAN PENDUKUNG IMUNISASI	SUB BIDANG DUKUNGAN JAMINAN KESEHATAN NASIONAL		SUB BIDANG PRIORITAS DAERAH
			UPTD/BLUD	ALOKASI			OPD/UPTD/BLUD	ALOKASI	
1	2	3	4	5	6	7	8	9	10
			Barat						
			RSUD Jampang Kulon	5,021,149,500				-	
			RSUD PAMEUNGPEUK PROVINSI JAWA BARAT	4,409,890,216				-	
			RS Jiwa Provinsi Jawa Barat	1,072,890,068				-	
151	Kab. Bandung	2,730,000,000	RSU Majalaya	1,371,916,166	4,913,670,000	-	RSUD Cicalengka	11,536,166,000	-
			RSUD Soreang	3,394,413,834				-	
152	Kab. Bekasi	-	RSUD Kab.Bekasi	5,621,150,000	-	-		-	-
153	Kab. Bogor	6,427,427,000	RSU Ciawi	6,109,945,472	7,313,215,000	-		-	-
			RSUD Leuwiliang	6,109,945,472				-	
			RSUD CILEUNGSI	2,421,575,056				-	
154	Kab. Ciamis	2,300,000,000	RSUD Ciamis	5,621,150,000	6,672,023,000	789,886,000		-	-
155	Kab. Cianjur	6,254,389,000	RSU Cianjur	6,109,945,184	8,426,221,000	149,435,000		-	64,754,200,000
			RUMAH SAKIT UMUM DAERAH PAGELARAN	2,016,281,912				-	
			RSUD Cimacan	6,042,056,905				-	
156	Kab. Cirebon	4,407,400,000	RSUD Waled	6,598,741,000	8,257,725,000	1,701,928,000		-	-
			RSUD Arjawinangun	6,598,741,000				-	
157	Kab. Garut	-	RSUD Dr. Slamet	4,472,480,000	10,608,692,000	-	Dinkes Kab. Garut	9,344,295,000	-
158	Kab. Indramayu	6,754,740,000	RSUD Indramayu	3,828,002,718	6,627,043,000	1,354,940,000		-	-
			RSUD Pantura M.A.Sentot Patrol	3,880,939,282				-	
159	Kab. Karawang	3,974,664,000		-	7,506,425,000	-		-	-
160	Kab. Kuningan	5,028,529,000	RSUD LINGGAJATI KUNINGAN	6,598,741,000	5,570,121,000	-	RSUD Kuningan	6,541,006,000	-
161	Kab. Majalengka	6,323,882,000	RSUD Majalengka	1,389,301,753	4,940,885,000	357,771,000		-	-
			RSUD Cideres	6,109,945,247				-	

NO	NAMA DAERAH	SUB BIDANG PELAYANAN KESEHATAN DASAR	SUB BIDANG PELAYANAN KESEHATAN RUJUKAN		SUB BIDANG PELAYANAN KEFARMASIAN	SUB BIDANG PENGADAAN PERALATAN PENDUKUNG IMUNISASI	SUB BIDANG DUKUNGAN JAMINAN KESEHATAN NASIONAL		SUB BIDANG PRIORITAS DAERAH
			UPTD/BLUD	ALOKASI			OPD/UPTD/BLUD	ALOKASI	
1	2	3	4	5	6	7	8	9	10
162	Kab. Purwakarta	6,754,740,000	RSUD Bayu Asih	6,525,422,000	4,197,915,000	931,155,000		-	-
163	Kab. Subang	6,265,508,000		-	6,145,938,000	1,474,787,000	RSUD Subang	4,422,197,000	-
164	Kab. Sukabumi	6,754,740,000	RSU Sekarwangi	6,598,741,000	7,703,297,000	553,127,000		-	-
			RSU Pelabuhan Ratu	6,598,741,000				-	-
165	Kab. Sumedang	6,810,334,000	RSUD Sumedang	4,141,185,000	6,774,700,000	-		-	-
166	Kab. Tasikmalaya	6,254,389,000	RS SINGAPARNA MEDIKA CITRAUTAMA	4,141,185,000	8,610,726,000	1,344,915,000		-	-
167	Kota Bandung	4,403,090,000	RS Khusus Ibu & Anak Kota Bandung	1,048,000,000	2,777,845,000	1,707,487,000		-	-
			RSK Gigi dan Mulut Kota Bandung	1,304,213,118				-	-
			RSUD Kota Bandung/Ujung Berung	1,724,714,882				-	-
168	Kota Bekasi	-	RSUD Kota Bekasi	4,141,185,000	5,040,743,000	-		-	-
169	Kota Bogor	3,002,795,000	RSUD KOTA BOGOR	6,109,945,000	4,585,308,000	-		-	-
170	Kota Cirebon	6,526,617,000		-	1,368,406,000	541,362,000		-	-
171	Kota Depok	-		-	3,187,998,000	493,077,000		-	-
172	Kota Sukabumi	4,044,888,000	RSUD AL-MULK Kota Sukabumi	4,472,480,000	2,366,126,000	143,050,000		-	-
173	Kota Tasikmalaya	6,829,793,000		-	3,588,702,000	271,428,000		-	19,934,800,000
174	Kota Cimahi	4,021,229,000		-	2,080,255,000	-		-	-
175	Kota Banjar	-	RSUD Banjar	5,295,286,000	620,542,000	-		-	-
176	Kab. Bandung Barat	5,051,447,000	RSUD CILLIN	4,141,185,000	6,356,804,000	-		-	-
177	Kab. Pangandaran	5,598,609,000		-	4,328,285,000	3,112,517,000		-	-
178	Provinsi Jawa Tengah	-	RSUD Kelet Provinsi Jawa Tengah	6,598,740,865	2,509,609,000	-		-	-
			RS Jiwa Dr.R.M.Soedjarwadi Klaten	2,000,000,000				-	-

NO	NAMA DAERAH	SUB BIDANG PELAYANAN KESEHATAN DASAR	SUB BIDANG PELAYANAN KESEHATAN RUJUKAN		SUB BIDANG PELAYANAN KEFARMASIAN	SUB BIDANG PENGADAAN PERALATAN PENDUKUNG IMUNISASI	SUB BIDANG DUKUNGAN JAMINAN KESEHATAN NASIONAL		SUB BIDANG PRIORITAS DAERAH
			UPTD/BLUD	ALOKASI			OPD/UPTD/BLUD	ALOKASI	
1	2	3	4	5	6	7	8	9	10
			RS Jiwa Dr. Amino Gondohutomo	6,128,874,589				-	
			RS Jiwa Surakarta	5,973,478,546				-	
179	Kab. Banjarnegara	6,754,740,000	RSUD Hj. ANNA LASMANAH	4,472,480,000	5,006,058,000	2,155,706,000		-	-
180	Kab. Banyumas	5,754,038,000	RSUD Ajibarang	7,494,866,286	5,855,035,000	1,467,556,000		-	-
			RSUD Banyumas	5,621,149,714				-	
181	Kab. Batang	6,754,740,000	RSUD Kab. Batang	6,598,741,000	4,788,886,000	1,027,131,000		-	-
182	Kab. Blora	16,956,000,000	RS Dr. R. Soeprapto Cepu	12,600,000,000	5,543,967,000	968,339,000		-	-
			RS Dr. R. Soetijono Blora	9,000,000,000				-	
183	Kab. Boyolali	5,713,759,000	RSUD Simo	4,472,480,000	7,081,611,000	1,604,990,000		-	27,394,600,000
			RSUD Banyudono	4,472,480,000				-	
			RSUD Pandan Arang Boyolali	4,472,480,000				-	
184	Kab. Brebes	6,462,868,000	RSUD BUMIAYU	4,284,260,000	6,786,972,000	1,126,875,000	RSU Brebes	11,055,492,000	-
185	Kab. Cilacap	6,754,740,000	RSU Cilacap	6,232,143,999	7,135,401,000	-		-	-
			RSUD Majenang	5,007,711,001				-	
186	Kab. Demak	3,884,726,000	RSU Sunan Kalijaga	4,105,883,000	3,823,458,000	999,149,000		-	-
187	Kab. Grobogan	6,254,389,000	RSUD Dr. R. Soedjati Soemodjardjo	3,252,426,000	6,642,988,000	989,764,000		-	19,934,800,000
188	Kab. Jepara	5,929,161,000	RSU R.A. Kartini	4,765,757,000	4,553,537,000	1,329,998,000		-	-
189	Kab. Karanganyar	4,656,045,000	RSUD Karanganyar	6,449,387,000	4,047,374,000	-		-	-
190	Kab. Kebumen	5,945,839,000	RSUD Dr. SOEDIRMAN KEBUMEN	3,676,482,000	4,984,367,000	455,738,000		-	-
191	Kab. Kendal	4,283,561,000	RSU Dr. H. Soewondo Kendal	3,809,890,000	4,269,600,000	693,650,000		-	-
192	Kab. Klaten	6,254,389,000	RUMAH SAKIT UMUM DAERAH BAGAS WARAS	4,000,000,000	4,716,285,000	678,668,000		-	-

NO	NAMA DAERAH	SUB BIDANG PELAYANAN KESEHATAN DASAR	SUB BIDANG PELAYANAN KESEHATAN RUJUKAN		SUB BIDANG PELAYANAN KEFARMASIAN	SUB BIDANG PENGADAAN PERALATAN PENDUKUNG IMUNISASI	SUB BIDANG DUKUNGAN JAMINAN KESEHATAN NASIONAL		SUB BIDANG PRIORITAS DAERAH
			UPTD/BLUD	ALOKASI			OPD/UPTD/BLUD	ALOKASI	
1	2	3	4	5	6	7	8	9	10
193	Kab. Kudus	4,656,045,000	RSUD dr. LOEKMONO HADI	3,805,647,000	2,233,183,000	989,667,000		-	-
194	Kab. Magelang	5,687,324,000		-	4,434,725,000	-		-	-
195	Kab. Pati	6,454,529,000	RSUD Kayen Pati	4,146,942,000	4,371,496,000	922,122,000		-	-
196	Kab. Pekalongan	6,462,868,000	RSUD Kajen Kab.Pekalongan	3,949,401,000	6,324,280,000	891,467,000		-	-
197	Kab. Pemalang	6,284,011,000	RSUD Dr. M Ashasi Pemalang	4,000,000,000	4,634,321,000	792,005,000		-	-
198	Kab. Purbalingga	5,754,038,000	Rumah Sakit Khusus Bersalin Daerah Panti Nugroho	494,661,228	3,493,379,000	528,852,000		-	-
			RSUD dr. R. GOETENG TAROENADIBRATA	3,809,890,772				-	
199	Kab. Purworejo	6,254,389,000	RSUD Dr. Tjitrowardojo Purworejo	6,109,945,000	4,507,014,000	-		-	-
200	Kab. Rembang	6,700,000,000	RSUD dr. R. Soetrasno Rembang	24,700,000,000	4,909,455,000	328,563,000		-	-
201	Kab. Semarang	2,700,000,000	RSUD Ambarawa	12,004,288,393	3,240,029,000	1,533,203,000		-	-
			RSUD Ungaran	1,955,714,607				-	
202	Kab. Sragen	4,353,055,000	RSUD dr. SOERATNO GEMOLONG	6,598,741,000	5,194,199,000	-		-	-
			RSUD dr. SOEHADI PRIJONEGORO	6,598,741,000				-	
203	Kab. Sukoharjo	4,656,045,000	RSUD Sukoharjo	6,109,945,000	5,278,858,000	890,011,000		-	-
204	Kab. Tegal	6,254,389,000	RSU Dr. H.RM Soeselo W	3,830,596,431	5,870,109,000	-		-	-
			RSUD SURADADI	6,109,945,569				-	
205	Kab. Temanggung	4,915,950,000	RSUD Djojonegoro Temanggung	6,598,741,000	4,253,941,000	314,815,000		-	-
206	Kab. Wonogiri	2,700,000,000	RSUD Dr. Soedirnan MS Wonogiri	6,598,741,000	4,712,007,000	1,211,890,000		-	-

NO	NAMA DAERAH	SUB BIDANG PELAYANAN KESEHATAN DASAR	SUB BIDANG PELAYANAN KESEHATAN RUJUKAN		SUB BIDANG PELAYANAN KEFARMASIAN	SUB BIDANG PENGADAAN PERALATAN PENDUKUNG IMUNISASI	SUB BIDANG DUKUNGAN JAMINAN KESEHATAN NASIONAL		SUB BIDANG PRIORITAS DAERAH
			UPTD/BLUD	ALOKASI			OPD/UPTD/BLUD	ALOKASI	
1	2	3	4	5	6	7	8	9	10
207	Kab. Wonosobo	6,754,740,000	RSU Wonosobo	6,598,741,000	5,128,446,000	201,213,000		-	-
208	Kota Magelang	4,167,577,000		-	1,487,756,000	428,898,000		-	-
209	Kota Pekalongan	5,628,950,000	RSUD Bendan Kota Pekalongan	4,441,686,000	2,314,452,000	342,691,000		-	-
210	Kota Salatiga	2,500,000,000	RSU Salatiga	6,109,945,000	1,801,162,000	-		-	-
211	Kota Semarang	6,306,413,000	RSUD Kota Semarang	14,223,953,000	6,008,949,000	-		-	19,934,800,000
212	Kota Surakarta	6,304,424,000	RSUD Kota Surakarta	4,347,837,000	4,124,810,000	-		-	-
213	Kota Tegal	5,028,529,000		-	1,966,168,000	452,730,000		-	-
214	Provinsi DI Yogyakarta	-		-	184,717,000	-		-	-
215	Kab. Bantul	4,656,045,000	RSUD Panembahan Senopati	6,109,945,000	3,871,771,000	-		-	49,819,400,000
216	Kab. Gunung Kidul	6,754,740,000	RSUD Wonosari	6,598,741,000	5,310,926,000	286,100,000		-	-
217	Kab. Kulon Progo	6,754,740,000	RSUD NYI AGENG SERANG	4,472,480,000	3,428,260,000	-	RSUD Wates	31,147,648,000	-
218	Kab. Sleman	6,754,740,000	RSUD Sleman	8,329,987,139	2,122,705,000	-		-	-
			RSUD Prambanan	5,146,798,861				-	
219	Kota Yogyakarta	6,254,389,000		-	431,722,000	681,967,000		-	-
220	Provinsi Jawa Timur	-	RSU Mohammad Noer Pamekasan	156,083,539	-	-		-	-
			RSTP Jember	3,880,047,119				-	
			RSU Karsa Husada	2,933,878,150				-	
			RSTP Dungus	4,260,873,883				-	
			RS Khusus Paru Surabaya	1,410,793,519				-	
			RS Kusta Sumberglagah	1,041,243,600				-	
			RS Jiwa Menur	1,062,673,960				-	
			RS Paru Manguharjo Madiun	4,565,007,840				-	
			RS Kusta Kediri	1,052,400,000				-	

NO	NAMA DAERAH	SUB BIDANG PELAYANAN KESEHATAN DASAR	SUB BIDANG PELAYANAN KESEHATAN RUJUKAN		SUB BIDANG PELAYANAN KEFARMASIAN	SUB BIDANG PENGADAAN PERALATAN PENDUKUNG IMUNISASI	SUB BIDANG DUKUNGAN JAMINAN KESEHATAN NASIONAL		SUB BIDANG PRIORITAS DAERAH
			UPTD/BLUD	ALOKASI			OPD/UPTD/BLUD	ALOKASI	
1	2	3	4	5	6	7	8	9	10
			RS Mata Masyarakat Jawa Timur	4,220,761,391				-	
221	Kab. Bangkalan	4,656,045,000	RSUD Syarifah Ambami Rato Ebu	6,109,945,000	6,440,878,000	-		-	-
222	Kab. Banyuwangi	4,097,320,000	RSUD Genteng	5,317,010,000	4,174,652,000	-	RSU Blambangan	12,689,783,000	-
223	Kab. Blitar	2,610,000,000	RSUD Ngudi Waluyo Wlingi	6,109,945,000	5,362,384,000	-		-	-
224	Kab. Bojonegoro	6,754,740,000	RSUD Padangan	6,598,740,778	5,794,705,000	362,603,000		-	-
			RSU Dr. R. Sosodoro Djatikoesoemo	5,744,570,444				-	
			RSUD Sumberrejo	6,598,740,778				-	
225	Kab. Bondowoso	6,254,389,000		-	3,930,936,000	-	RSUD Dr. H.Koesnadi	14,420,208,000	15,934,800,000
226	Kab. Gresik	5,028,529,000		-	7,882,743,000	-		-	29,894,600,000
227	Kab. Jember	6,254,389,000	RSUD Balung	1,527,486,400	7,938,803,000	622,969,000		-	-
			RSUD Kalisat Kab.Jember	6,109,945,600				-	
228	Kab. Jombang	2,500,000,000	RSUD PLOSO	5,105,199,000	4,505,232,000	1,010,918,000		-	-
229	Kab. Kediri	3,415,737,000	RSUD KABUPATEN KEDIRI	3,809,890,000	4,130,268,000	-		-	-
230	Kab. Lamongan	6,754,740,000	RSUD Ngimbang	5,914,891,250	5,086,172,000	657,401,000		-	24,894,600,000
			RSUD Dr Soegiri Lamongan	6,598,740,750				-	
231	Kab. Lumajang	6,754,740,000		-	10,980,459,000	484,169,000		-	-
232	Kab. Madiun	5,266,195,000	RSUD Caruban, Kab.Madiun	6,109,945,500	3,592,012,000	365,436,000		-	-
			RSUD DOLOPO	6,109,945,500				-	
233	Kab. Magetan	7,205,056,000	RSU Dr. Saydiman Magetan	4,472,480,000	4,478,992,000	532,586,000		-	-
234	Kab. Malang	3,940,265,000	RSU "Kanjuruhan"Kepanjen	6,598,741,000	11,897,549,000	-		-	-
			RSUD Lawang	6,598,741,000				-	
235	Kab. Mojokerto	4,656,045,000	RSUD RA.Basoeni	6,042,056,860	3,281,561,000	1,446,802,000		-	25,394,600,000

NO	NAMA DAERAH	SUB BIDANG PELAYANAN KESEHATAN DASAR	SUB BIDANG PELAYANAN KESEHATAN RUJUKAN		SUB BIDANG PELAYANAN KEFARMASIAN	SUB BIDANG PENGADAAN PERALATAN PENDUKUNG IMUNISASI	SUB BIDANG DUKUNGAN JAMINAN KESEHATAN NASIONAL		SUB BIDANG PRIORITAS DAERAH
			UPTD/BLUD	ALOKASI			OPD/UPTD/BLUD	ALOKASI	
1	2	3	4	5	6	7	8	9	10
			RSU Prof Dr Soekandar	6,109,945,140				-	
236	Kab. Nganjuk	6,254,389,000	RSU Kertosono	6,449,387,000	4,601,906,000	-	RSUD Nganjuk	11,055,492,000	-
237	Kab. Ngawi	7,130,003,000	RSU Dr. Soeroto Ngawi	4,320,000,000	3,670,228,000	-		-	-
238	Kab. Pacitan	6,754,740,000	RSUD dr. Darsono	4,472,480,000	5,122,408,000	-		-	-
239	Kab. Pamekasan	6,462,868,000	RSUD Dr. H. Slamet Martodirdjo	6,449,387,000	5,261,783,000	-		-	-
240	Kab. Pasuruan	4,951,222,000	RSUD Bangil	6,788,828,000	8,757,797,000	1,063,511,000		-	-
241	Kab. Ponorogo	2,500,000,000	RSUD Dr. Harjono S Ponorogo	4,000,000,000	4,376,790,000	-		-	10,015,300,000
242	Kab. Probolinggo	6,254,389,000	RSU Waluyo Jati Kraksaan	6,449,386,951	5,483,886,000	-		-	-
			RSUD Tongas	2,998,286,049				-	
243	Kab. Sampang	6,254,389,000	RSUD Kab. Sampang	4,000,000,000	6,962,900,000	-		-	-
244	Kab. Sidoarjo	4,500,696,000	RSUD Sidoarjo	6,042,057,000	5,878,565,000	-		-	44,819,400,000
245	Kab. Situbondo	6,754,740,000	RSUD ASEMBAGUS KAB. SITUBONDO	12,773,288,000	5,105,107,000	-	RSUD dr. Abdoer Rahem Situbondo	25,956,374,000	-
			RSUD Besuki Situbondo	4,339,000,000				-	
246	Kab. Sumenep	5,028,529,000	RSU Muh Anwar Sumenep	4,193,133,000	5,910,027,000	1,056,369,000		-	-
247	Kab. Trenggalek	4,656,045,000	RSU Dr. Soedomo Trenggalek	6,449,387,000	5,301,616,000	388,531,000		-	-
248	Kab. Tuban	2,700,000,000	RSU Dr. R Koesma Tuban	6,965,338,000	1,592,029,000	482,283,000		-	-
249	Kab. Tulungagung	5,403,792,000	RSUD Dr Iskak Tulungagung	6,965,338,000	5,464,639,000	84,887,000		-	-
250	Kota Blitar	6,561,329,000	RSU Mardi Waluyo	6,965,338,000	1,426,898,000	-		-	-
251	Kota Kediri	6,254,389,000	RSU Gambiran	6,449,387,000	1,285,571,000	378,439,000		-	-
252	Kota Madiun	-		-	-	-		-	-
253	Kota Malang	2,500,000,000	RSUD KOTA MALANG	4,000,000,000	2,334,075,000	-		-	-
254	Kota Mojokerto	2,500,000,000	RSU Dr. Wahidin S	6,449,387,000	804,553,000	-		-	-

NO	NAMA DAERAH	SUB BIDANG PELAYANAN KESEHATAN DASAR	SUB BIDANG PELAYANAN KESEHATAN RUJUKAN		SUB BIDANG PELAYANAN KEFARMASIAN	SUB BIDANG PENGADAAN PERALATAN PENDUKUNG IMUNISASI	SUB BIDANG DUKUNGAN JAMINAN KESEHATAN NASIONAL		SUB BIDANG PRIORITAS DAERAH
			UPTD/BLUD	ALOKASI			OPD/UPTD/BLUD	ALOKASI	
1	2	3	4	5	6	7	8	9	10
			Husodo						
255	Kota Pasuruan	2,500,000,000	RSU Dr. R.Soedarsono Pasuruan	4,000,000,000	879,885,000	-		-	-
256	Kota Probolinggo	4,979,894,000		-	1,234,892,000	-	RSU Dr. Moh Saleh Probolinggo	15,573,824,000	-
257	Kota Surabaya	3,540,969,000	RSUD Dr. Mohamad Soewandhie	4,141,185,000	3,595,402,000	895,931,000		-	-
258	Kota Batu	2,300,000,000		-	1,706,659,000	-		-	-
259	Provinsi Kalimantan Barat	-	RS Jiwa Daerah Sungai Bangkong	7,331,934,304	368,188,000	-		-	-
			RS Jiwa Singkawang	4,141,765,696				-	
260	Kab. Bengkayang	6,393,375,000	RSUD Kab.Bengkayang	7,182,580,000	6,509,630,000	-		-	-
261	Kab. Landak	-	RSUD Landak	5,764,292,000	6,621,339,000	-		-	-
262	Kab. Kapuas Hulu	5,993,094,000	RSUD Dr Achmad Diponegoro	5,974,168,944	5,554,145,000	-		-	19,934,800,000
			RS Bergerak	3,644,243,056				-	
263	Kab. Ketapang	4,403,090,000		-	3,777,574,000	-		-	-
264	Kab. Mempawah	3,434,400,000	RSU Dr Rubini Mempawah	7,331,934,000	3,759,780,000	725,625,000		-	-
265	Kab. Sambas	5,403,792,000	RSU Sambas	6,055,473,062	11,261,587,000	-		-	-
			RSU Pemangkat	7,331,934,938				-	
266	Kab. Sanggau	10,740,870,000		-	5,287,278,000	-		-	34,667,340,000
267	Kab. Sintang	7,505,266,000		-	9,536,286,000	-		-	54,819,400,000
268	Kota Pontianak	7,355,161,000	RSUD Sultan Syarif Mohamad Alkadrie	7,331,934,000	-	484,169,000		-	-
269	Kota Singkawang	5,502,186,000		-	2,524,068,000	-		-	-
270	Kab. Sekadau	4,535,620,000	RSUD Kab.Sekadau	5,184,628,000	2,834,228,000	-		-	10,015,300,000
271	Kab. Melawi	6,341,950,000	RSUD Melawi	11,437,818,000	5,306,764,000	-		-	14,934,800,000
272	Kab. Kayong Utara	7,505,266,000		-	2,815,155,000	-		-	-

NO	NAMA DAERAH	SUB BIDANG PELAYANAN KESEHATAN DASAR	SUB BIDANG PELAYANAN KESEHATAN RUJUKAN		SUB BIDANG PELAYANAN KEFARMASIAN	SUB BIDANG PENGADAAN PERALATAN PENDUKUNG IMUNISASI	SUB BIDANG DUKUNGAN JAMINAN KESEHATAN NASIONAL		SUB BIDANG PRIORITAS DAERAH
			UPTD/BLUD	ALOKASI			OPD/UPTD/BLUD	ALOKASI	
1	2	3	4	5	6	7	8	9	10
273	Kab. Kubu Raya	6,810,334,000		-	4,780,295,000	-		-	-
274	Provinsi Kalimantan Tengah	-	RSJ Kalawa Atei	3,537,595,000	255,850,000	-		-	-
275	Kab. Barito Selatan	7,120,969,000		-	2,448,866,000	527,292,000	RSUD JARAGA SASAMEH	28,840,415,000	-
276	Kab. Barito Utara	7,644,253,000		-	2,594,498,000	-		-	-
277	Kab. Kapuas	8,255,793,000	RSUD Dr H Soemarno S	7,331,934,000	3,359,035,000	-		-	-
278	Kab. Kotawaringin Barat	6,754,740,000		-	4,136,824,000	710,115,000		-	-
279	Kab. Kotawaringin Timur	6,211,511,000		-	1,620,005,000	351,172,000		-	-
280	Kota Palangkaraya	4,985,985,000	RSU Kota Palangka Raya	4,000,000,000	2,235,433,000	258,115,000		-	-
281	Kab. Katingan	7,296,787,000	RSUD MAS AMSYAR KASONGAN	6,788,828,000	1,909,677,000	-		-	-
282	Kab. Seruyan	5,993,094,000	RSUD Hanau	3,644,243,000	859,743,000	-		-	-
			RSUD Kuala Pembuang	3,644,243,000				-	-
283	Kab. Sukamara	6,565,579,000	RSUD Sukamara	5,532,895,000	1,761,934,000	280,433,000		-	-
284	Kab. Lamandau	7,355,161,000	RSUD Lamandau	2,942,305,000	1,592,029,000	1,952,397,000		-	-
285	Kab. Gunung Mas	7,355,161,000	RSUD Kuala Kurun	3,612,583,000	2,012,001,000	-		-	-
286	Kab. Pulang Pisau	7,296,787,000	RSUD Pulang Pisau	6,788,828,000	2,629,957,000	-		-	-
287	Kab. Murung Raya	7,880,530,000	RSUD Puruk Cahu	7,331,934,000	3,024,767,000	1,022,834,000		-	-
288	Kab. Barito Timur	6,949,321,000	RSUD Tamiang Layang	6,788,828,000	2,419,246,000	76,658,000		-	-
289	Provinsi Kalimantan Selatan	-	RSJ Sambang Lihum	2,498,809,119	98,913,000	-		-	-
			RSGM GUSTI HASAN AMAN	1,821,190,881				-	-
290	Kab. Banjar	6,754,740,000		-	3,238,187,000	713,049,000		-	29,894,600,000
291	Kab. Barito Kuala	5,223,993,000	RSUD Abdul Aziz/Marabahan	8,265,290,000	3,184,058,000	-		-	-
292	Kab. Hulu Sungai Selatan	6,254,389,000		-	1,760,843,000	359,032,000		-	-
293	Kab. Hulu Sungai Tengah	6,754,740,000	RSUD H Damanhuri Barabai	7,331,934,000	1,850,423,000	805,796,000		-	-

NO	NAMA DAERAH	SUB BIDANG PELAYANAN KESEHATAN DASAR	SUB BIDANG PELAYANAN KESEHATAN RUJUKAN		SUB BIDANG PELAYANAN KEFARMASIAN	SUB BIDANG PENGADAAN PERALATAN PENDUKUNG IMUNISASI	SUB BIDANG DUKUNGAN JAMINAN KESEHATAN NASIONAL		SUB BIDANG PRIORITAS DAERAH
			UPTD/BLUD	ALOKASI			OPD/UPTD/BLUD	ALOKASI	
1	2	3	4	5	6	7	8	9	10
294	Kab. Hulu Sungai Utara	6,754,740,000	RSU Pambalah Batung	7,331,934,000	2,122,705,000	-	-	-	-
295	Kab. Kotabaru	6,979,898,000		-	2,698,991,000	1,047,985,000		-	-
296	Kab. Tabalong	6,754,740,000	RSUD H. Badaruddin/Tanjung	7,331,934,000	1,926,658,000	824,450,000		-	-
297	Kab. Tanah Laut	3,576,954,000	RSUD H Boejasin Pelaihari	4,141,185,000	2,486,579,000	630,732,000		-	29,894,600,000
298	Kab. Tapin	4,936,589,000	RSU Datu Sanggul Rantau	3,845,871,000	1,385,604,000	-		-	-
299	Kota Banjarbaru	7,487,198,000	RSUD Idaman Banjarbaru	6,788,828,000	1,296,609,000	-		-	29,894,600,000
300	Kota Banjarmasin	5,503,862,000		-	-	-		-	-
301	Kab. Balangan	4,802,620,000	RSUD Balangan	7,331,934,000	1,231,193,000	-		-	-
302	Kab. Tanah Bumbu	7,205,056,000	RSUD dr. H. ANDI ABDURRAHMAN NOOR	7,331,934,000	3,347,890,000	669,244,000		-	-
303	Provinsi Kalimantan Timur	-	RSUD Dr. Kanujoso Djatiwibowo	6,053,821,000	234,721,000	-		-	-
			RS Jiwa Atmamahusada Mahakam/Samarinda	2,288,907,000				-	
304	Kab. Berau	5,754,038,000	RSU Dr. Abd.Rivai Berau	5,870,979,000	2,350,700,000	-		-	-
305	Kab. Kutai Kartanegara	5,976,416,000	RSUD DAYAKU RAJA	4,141,185,050	122,235,000	472,564,000		-	-
			RSUD Aji Batara Agung Dewa Sakti	6,788,827,950				-	
306	Kab. Kutai Barat	2,925,679,000	RS Harapan Insan Sendawar	4,472,480,000	3,803,732,000	82,791,000		-	-
307	Kab. Kutai Timur	6,810,334,000	RSUD Kudungga	4,141,185,000	2,382,478,000	-		-	-
308	Kab. Paser	4,794,386,000	RSUD Panglima Sebaya	4,234,667,000	1,138,200,000	651,109,000		-	-
309	Kota Balikpapan	6,796,978,000	RSUD Balikpapan	3,970,722,000	3,495,909,000	378,439,000		-	-
			RSB Sayang Ibu Balikpapan	1,000,000,000				-	
310	Kota Bontang	4,004,640,000	RSUD Taman Husada	6,965,338,000	1,954,345,000	-		-	-
311	Kota Samarinda	6,754,740,000		-	4,260,432,000	-		-	-

NO	NAMA DAERAH	SUB BIDANG PELAYANAN KESEHATAN DASAR	SUB BIDANG PELAYANAN KESEHATAN RUJUKAN		SUB BIDANG PELAYANAN KEFARMASIAN	SUB BIDANG PENGADAAN PERALATAN PENDUKUNG IMUNISASI	SUB BIDANG DUKUNGAN JAMINAN KESEHATAN NASIONAL		SUB BIDANG PRIORITAS DAERAH
			UPTD/BLUD	ALOKASI			OPD/UPTD/BLUD	ALOKASI	
1	2	3	4	5	6	7	8	9	10
312	Kab. Penajam Paser Utara	3,791,549,000	RSUD Kab.Penajam Paser Utara	3,041,099,000	-	-	-	-	29,894,600,000
313	Kab. Mahakam Ulu	5,503,862,000		-	3,459,224,000	-	-	-	-
314	Provinsi Sulawesi Utara	-	RSU Bitung	6,525,421,853	930,599,000	-	-	-	-
			RSUD Provinsi Sulawesi Utara	4,472,480,147				-	
315	Kab. Bolaang Mongondow	-	RSU Datoe Binangkang	7,331,934,000	2,912,944,000	-	Dinkes Kab. Bolaang Mongondow	31,147,648,000	-
316	Kab. Minahasa	7,505,266,000	RSU Dr.Sam Ratulangi	7,331,934,000	3,065,533,000	-	-	-	-
317	Kab. Kepulauan Sangihe	6,949,321,000		-	3,036,330,000	-	-	-	-
318	Kota Bitung	-		-	2,802,126,000	270,275,000	Dinkes Kota Bitung	31,147,648,000	29,894,600,000
319	Kota Manado	6,949,321,000		-	4,856,376,000	-	-	-	-
320	Kab. Kepulauan Talaud	6,949,321,000	RSUD Talaud	6,788,828,000	3,500,990,000	-	-	-	-
			RS Bergerak Kab.Kep.Talaud	6,788,828,000				-	
321	Kab. Minahasa Selatan	2,700,000,000	RSUD Amurang	3,761,282,000	2,302,357,000	11,370,642,000	-	-	25,894,600,000
322	Kota Tomohon	5,708,728,000		-	2,212,452,000	-	-	-	-
323	Kab. Minahasa Utara	3,452,422,000		-	5,703,997,000	-	-	-	-
324	Kab. Kep. Siau Tagulandang Biaro	-	RSUD TAGULANDANG	3,080,361,121	2,590,751,000	-	Dinkes Kab. Kep. Siau Tagulandang Biaro	23,879,864,000	-
			RS Bergerak Kab.Kep.Sitaro	2,240,964,879				-	
325	Kota Kotamobagu	6,949,321,000		-	1,761,423,000	-	-	-	10,015,300,000
326	Kab. Bolaang Mongondow Utara	-		-	4,644,306,000	-	Dinkes Kab. Bolaang Mongondow Utara	25,956,373,500	-
							RSUD BOLAANG MONGONDOW UTARA	25,956,373,500	
327	Kab. Minahasa Tenggara	3,444,367,000		-	2,691,708,000	2,901,367,000	-	-	-

NO	NAMA DAERAH	SUB BIDANG PELAYANAN KESEHATAN DASAR	SUB BIDANG PELAYANAN KESEHATAN RUJUKAN		SUB BIDANG PELAYANAN KEFARMASIAN	SUB BIDANG PENGADAAN PERALATAN PENDUKUNG IMUNISASI	SUB BIDANG DUKUNGAN JAMINAN KESEHATAN NASIONAL		SUB BIDANG PRIORITAS DAERAH
			UPTD/BLUD	ALOKASI			OPD/UPTD/BLUD	ALOKASI	
1	2	3	4	5	6	7	8	9	10
328	Kab. Bolaang Mongondow Timur	6,949,321,000		-	5,279,138,000	296,153,000		-	19,934,800,000
329	Kab. Bolaang Mongondow Selatan	6,638,151,000	RSUD Bolaang Mongondow Selatan	5,295,286,000	2,626,023,000	222,794,000		-	-
330	Provinsi Sulawesi Tengah	-	RS Jiwa Madani Prov Sulawesi Tengah	6,788,828,000	539,636,000	-		-	-
331	Kab. Banggai	7,505,266,000		-	3,503,937,000	253,403,000		-	39,834,300,000
332	Kab. Banggai Kepulauan	4,403,090,000	RSUD TRIKORA SALAKAN	5,675,460,000	4,905,104,000	-		-	-
333	Kab. Buol	5,003,511,000	RSU Buol	6,449,387,000	4,197,251,000	-		-	-
334	Kab. Toli-Toli	6,671,348,000		-	5,109,878,000	-		-	-
335	Kab. Donggala	7,355,161,000	RSUD Kabelota	3,556,038,000	4,557,250,000	-		-	7,015,300,000
336	Kab. Morowali	7,355,161,000		-	3,527,935,000	-		-	-
337	Kab. Poso	7,505,266,000	RSUD Poso	7,331,934,000	5,148,771,000	-		-	-
338	Kota Palu	5,109,509,000	RSU Anutapura Palu	6,109,945,000	4,813,831,000	-		-	14,934,800,000
339	Kab. Parigi Moutong	7,505,266,000	RSUD RAJA TOMBOLOTUTU	6,965,337,885	7,679,922,000	-		-	-
			RSUD.Pratama Buluye Napoa'e moutong	4,472,480,115				-	
340	Kab. Tojo Una Una	4,246,796,000	Rumah Sakit Umum Daerah Wakai	2,649,840,381	4,815,287,000	-		-	10,015,300,000
			RSU Ampana	5,770,503,619				-	
341	Kab. Sigi	2,500,000,000	RSUD TORA BELO	6,449,387,000	4,829,074,000	-		-	10,015,300,000
342	Kab. Banggai Laut	8,255,793,000	RSUD Banggai	5,898,694,000	2,947,333,000	-		-	-
343	Kab. Morowali Utara	7,644,253,000	RSU Kolonedale	6,449,387,000	4,305,453,000	-		-	29,894,600,000
344	Provinsi Sulawesi Selatan	-	RSIA Pertiwi Makasar	3,756,141,238	75,368,000	-	RSU SAYANG RAKYAT	19,601,623,000	49,819,400,000
			RSB St Fatimah	8,705,527,762			RSU Haji Makassar	23,659,000,000	
345	Kab. Bantaeng	7,963,088,000	RSU Prof.Dr. A Makkatutu	6,232,144,000	3,368,279,000	-		-	29,894,600,000

NO	NAMA DAERAH	SUB BIDANG PELAYANAN KESEHATAN DASAR	SUB BIDANG PELAYANAN KESEHATAN RUJUKAN		SUB BIDANG PELAYANAN KEFARMASIAN	SUB BIDANG PENGADAAN PERALATAN PENDUKUNG IMUNISASI	SUB BIDANG DUKUNGAN JAMINAN KESEHATAN NASIONAL		SUB BIDANG PRIORITAS DAERAH
			UPTD/BLUD	ALOKASI			OPD/UPTD/BLUD	ALOKASI	
1	2	3	4	5	6	7	8	9	10
346	Kab. Barru	6,671,348,000	RSU Barru	5,770,504,000	3,408,450,000	3,396,249,000		-	-
347	Kab. Bone	7,355,161,000		-	8,230,961,000	-		-	-
348	Kab. Bulukumba	6,949,321,000		-	5,215,599,000	-		-	-
349	Kab. Enrekang	6,810,334,000	RSU Enrekang	5,702,616,000	2,430,188,000	320,703,000		-	-
350	Kab. Gowa	5,403,792,000		-	6,899,077,000	-	RSUD Syekh Yusup Gowa	31,147,648,000	10,015,300,000
351	Kab. Jeneponto	5,003,511,000	RSUD Lanto Daeng Pasewang/Jeneponto	5,770,504,000	4,536,563,000	-		-	-
352	Kab. Luwu	-	RSUD Batara Guru	5,770,504,000	4,314,941,000	-		-	-
353	Kab. Luwu Utara	7,505,266,000	RSU Andi Jemma Masamba	4,472,480,000	4,413,318,000	-		-	29,894,600,000
354	Kab. Maros	5,403,792,000	RSU Salewangeng Maros	4,472,480,000	4,248,817,000	-		-	-
355	Kab. Pangkajene dan Kepulauan	7,032,713,000	RSU Pangkep	3,809,890,000	2,540,121,000	-		-	19,934,800,000
356	Kota Palopo	-		-	4,069,808,000	-	Dinkes Kota Palopo	36,338,923,000	-
357	Kab. Luwu Timur	5,003,511,000	RSUD I Lagaligo	5,702,616,000	2,421,147,000	-		-	34,834,300,000
358	Kab. Pinrang	7,644,253,000	RSU Lasinrang Pinrang	4,141,185,000	5,220,576,000	733,202,000		-	-
359	Kab. Sinjai	5,403,792,000	RSU Sinjai	6,232,144,000	5,029,929,000	613,072,000		-	-
360	Kab. Kepulauan Selayar	35,424,235,000		-	2,796,034,000	-	RSU Selayar	15,573,824,000	-
361	Kab. Sidenreng Rappang	4,603,230,000	RSUD Arifin Numang	3,809,890,000	2,624,926,000	-	RSU Nene Mallomo	26,533,182,000	-
362	Kab. Soppeng	5,003,511,000		-	1,873,404,000	-		-	29,894,600,000
363	Kab. Takalar	8,255,793,000		-	3,885,965,000	-	RSU H. Pajonga Dg.Ngale Takalar	25,956,374,000	-
364	Kab. Tana Toraja	6,810,334,000	RSU Lakipadada Tana Toraja	6,449,387,000	6,189,027,000	339,625,000		-	-
365	Kab. Wajo	-	RSU Lamadukeleng Sengkang	4,472,479,890	3,723,160,000	566,227,000	Dinkes Kab. Wajo	15,573,824,000	-
			RSUD Siwa	6,232,144,110				-	-
366	Kota Pare-pare	6,265,508,000		-	3,293,513,000	312,455,000		-	-

NO	NAMA DAERAH	SUB BIDANG PELAYANAN KESEHATAN DASAR	SUB BIDANG PELAYANAN KESEHATAN RUJUKAN		SUB BIDANG PELAYANAN KEFARMASIAN	SUB BIDANG PENGADAAN PERALATAN PENDUKUNG IMUNISASI	SUB BIDANG DUKUNGAN JAMINAN KESEHATAN NASIONAL		SUB BIDANG PRIORITAS DAERAH
			UPTD/BLUD	ALOKASI			OPD/UPTD/BLUD	ALOKASI	
1	2	3	4	5	6	7	8	9	10
367	Kota Makassar	6,393,375,000		-	9,523,023,000	-	RS Jiwa Makassar	17,688,788,000	49,819,400,000
368	Kab. Toraja Utara	6,265,508,000		-	2,167,507,000	-		-	29,894,600,000
369	Provinsi Sulawesi Tenggara	-	RS Jiwa Kendari	4,320,000,000	-	-		-	-
370	Kab. Buton	5,403,792,000	RSUD Pasar Wajo	6,965,338,000	4,281,064,000	226,155,000		-	29,894,600,000
371	Kab. Konawe	5,003,511,000	RSUD KABUPATEN KONAWE	4,141,185,000	3,593,878,000	-		-	-
372	Kab. Kolaka	7,355,161,000		-	4,203,259,000	134,981,000		-	-
373	Kab. Muna	7,644,253,000	RSU Raha	6,449,387,000	2,639,873,000	-		-	34,834,300,000
374	Kota Kendari	-	RSUD Kota Kendari	4,472,480,000	3,688,534,000	244,705,000	Dinkes Kota Kendari	20,765,099,000	-
375	Kota Bau-bau	6,393,375,000		-	2,071,326,000	280,674,000		-	-
376	Kab. Konawe Selatan	5,403,792,000	RSUD Kab. Konawe Selatan	6,965,338,000	5,466,310,000	-		-	34,834,300,000
377	Kab. Bombana	4,070,406,000	RSUD Bombana	4,230,807,000	1,595,213,000	-		-	-
378	Kab. Wakatobi	8,255,793,000	RSUD Wakatobi	6,598,741,000	3,184,058,000	914,472,000		-	-
379	Kab. Kolaka Utara	8,255,793,000	RSUD H.M.Djafar Harun	4,320,000,000	2,968,603,000	759,370,000		-	-
380	Kab. Konawe Utara	8,255,793,000	RSUD Kab.Konawe Utara	6,965,338,000	1,356,246,000	-		-	-
381	Kab. Buton Utara	6,265,508,000	Rumah Sakit Umum Daerah Buton Utara	5,558,692,000	1,059,968,000	380,302,000		-	-
382	Kab. Konawe Kepulauan	8,255,793,000	RSUD KABUPATEN KONAWE KEPULAUAN	6,525,422,000	4,566,368,000	-		-	-
383	Kab. Kolaka Timur	5,908,396,000	RSUD Kabupaten Kolaka Timur	3,531,999,000	2,748,831,000	-		-	-
384	Kab. Muna Barat	6,137,640,000	RSUD KABUPATEN MUNA BARAT	5,183,949,000	2,375,950,000	-		-	-
385	Kab. Buton Tengah	7,355,161,000	RSUD Kabupaten Buton Tengah	4,320,000,000	2,434,428,000	-		-	-
386	Kab. Buton Selatan	7,644,253,000	RSUD KAB BUTON SELATAN	4,141,185,000	2,073,628,000	-		-	-

NO	NAMA DAERAH	SUB BIDANG PELAYANAN KESEHATAN DASAR	SUB BIDANG PELAYANAN KESEHATAN RUJUKAN		SUB BIDANG PELAYANAN KEFARMASIAN	SUB BIDANG PENGADAAN PERALATAN PENDUKUNG IMUNISASI	SUB BIDANG DUKUNGAN JAMINAN KESEHATAN NASIONAL		SUB BIDANG PRIORITAS DAERAH
			UPTD/BLUD	ALOKASI			OPD/UPTD/BLUD	ALOKASI	
1	2	3	4	5	6	7	8	9	10
387	Provinsi Bali	-	RS Khusus Mata Bali Mandara	9,277,159,000		-		-	-
388	Kab. Badung	2,929,980,000		-	-	-		-	-
389	Kab. Bangli	7,644,253,000	RSU Bangli	6,109,945,000	2,063,741,000	-		-	-
390	Kab. Buleleng	3,515,862,000	RSUD Kab. Buleleng	6,598,741,000	4,183,640,000	537,617,000		-	-
391	Kab. Gianyar	5,003,511,000		-	2,885,934,000	361,797,000		-	-
392	Kab. Jembrana	2,806,274,000	RSU Negara	5,520,689,000	3,184,058,000	489,933,000		-	-
393	Kab. Karangasem	3,683,140,000	RSUD KARANGASEM	3,919,838,000	2,972,770,000	-		-	-
394	Kab. Klungkung	4,216,641,000	RSU Klungkung	6,598,741,000	2,653,382,000	-		-	-
395	Kab. Tabanan	7,644,253,000		-	1,670,648,000	-		-	-
396	Kota Denpasar	4,968,703,000		-	1,536,013,000	-		-	-
397	Provinsi Nusa Tenggara Barat	-	RS Jiwa Mutiara Sukma	6,042,057,000	107,274,000	-		-	-
398	Kab. Bima	-	RSU Bima	7,541,525,476	4,073,334,000	-		-	-
			RSUD SONDOSIA KAB. BIMA	1,884,259,524				-	
399	Kab. Dompu	12,786,750,000	RSU Dompu	3,466,116,000	3,441,638,000	-		-	-
400	Kab. Lombok Barat	9,006,320,000	RSUD PRATAMA AWET MUDA NARMADA	4,320,000,000	4,309,092,000	-	RSUD Patut Patuh Patju	12,459,059,000	-
401	Kab. Lombok Tengah	5,003,511,000		-	5,208,490,000	-		-	-
402	Kab. Lombok Timur	-	RSU Dr R Sudjono	6,085,506,000	11,674,880,000	-		-	-
403	Kab. Sumbawa	5,003,511,000	RSU Sumbawa Besar	6,042,057,000	5,875,516,000	-		-	-
404	Kota Mataram	2,500,000,000	RSUD Kota Mataram	4,000,000,000	2,777,901,000	152,346,000		-	24,894,600,000
405	Kota Bima	5,919,075,000		-	1,405,402,000	140,640,000		-	-
406	Kab. Sumbawa Barat	7,154,202,000	RSUD Asy-Syifa Sumbawa Barat	12,464,288,000	2,122,705,000	-		-	-
407	Kab. Lombok Utara	3,783,731,000	RSU Kab. Lombok Utara	3,209,370,000	2,122,705,000	-		-	-
408	Provinsi Nusa Tenggara Timur	-	RSJ Naimata	3,644,243,000	179,426,000	-		-	-

NO	NAMA DAERAH	SUB BIDANG PELAYANAN KESEHATAN DASAR	SUB BIDANG PELAYANAN KESEHATAN RUJUKAN		SUB BIDANG PELAYANAN KEFARMASIAN	SUB BIDANG PENGADAAN PERALATAN PENDUKUNG IMUNISASI	SUB BIDANG DUKUNGAN JAMINAN KESEHATAN NASIONAL		SUB BIDANG PRIORITAS DAERAH
			UPTD/BLUD	ALOKASI			OPD/UPTD/BLUD	ALOKASI	
1	2	3	4	5	6	7	8	9	10
409	Kab. Alor	-	RSUD Alor	6,598,741,000	6,431,798,000	-	-	-	-
410	Kab. Belu	-	-	-	2,023,514,000	-	-	-	-
411	Kab. Ende	12,230,805,000	RSUD Ende	5,317,010,000	3,416,970,000	-	-	-	-
412	Kab. Flores Timur	-	-	-	4,102,998,000	-	Dinkes Kab. Flores Timur	21,147,648,000	-
							RSU Larantuka	10,000,000,000	
413	Kab. Kupang	-	RSUD Naibonat	3,809,890,000	4,068,519,000	-	-	-	-
414	Kab. Lembata	6,223,242,000	RSUD Lewoleba	6,109,945,000	3,603,271,000	-	-	-	29,894,600,000
415	Kab. Manggarai	-	-	-	3,578,981,000	-	-	-	-
416	Kab. Ngada	5,003,511,000	RSU Bajawa	6,788,828,000	2,299,536,000	-	-	-	-
417	Kab. Sikka	-	-	-	3,845,903,000	-	Dinkes Kab. Sikka	20,765,099,000	-
418	Kab. Sumba Barat	-	RSU Waikabubak	6,598,741,000	7,306,604,000	-	-	-	14,934,800,000
419	Kab. Sumba Timur	-	-	-	4,913,670,000	-	-	-	-
420	Kab. Timor Tengah Selatan	-	RSU Soe	4,412,738,000	9,725,339,000	-	-	-	-
421	Kab. Timor Tengah Utara	6,810,334,000	RSUD Kefamenanu	4,887,956,000	5,070,223,000	-	-	-	-
422	Kota Kupang	7,505,266,000	RSUD S. K. Lerik	18,329,836,000	8,283,721,000	-	-	-	39,834,300,000
423	Kab. Rote Ndao	-	-	-	3,794,336,000	-	RSUD Rote Ndao Ba'a	10,382,549,000	-
424	Kab. Manggarai Barat	-	RSUD Komodo	4,000,000,000	3,930,936,000	-	-	-	-
425	Kab. Nagekeo	7,032,713,000	-	-	3,295,319,000	-	-	-	-
426	Kab. Sumba Barat Daya	4,603,230,000	-	-	5,934,387,000	-	-	-	-
427	Kab. Sumba Tengah	-	RS BERGERAK SUMBA TENGAH	3,934,677,000	-	-	-	-	-
428	Kab. Manggarai Timur	-	-	-	2,331,045,000	-	-	-	49,819,400,000
429	Kab. Sabu Raijua	-	RSUD Sabu Raijua	5,317,010,000	2,201,796,000	-	-	-	-
430	Kab. Malaka	-	RS Penyangga Perbatasan Betun	3,520,000,000	3,563,588,000	-	-	-	-
431	Provinsi Maluku	-	RSKD Provinsi Maluku	4,141,185,000	238,164,000	-	-	-	-

NO	NAMA DAERAH	SUB BIDANG PELAYANAN KESEHATAN DASAR	SUB BIDANG PELAYANAN KESEHATAN RUJUKAN		SUB BIDANG PELAYANAN KEFARMASIAN	SUB BIDANG PENGADAAN PERALATAN PENDUKUNG IMUNISASI	SUB BIDANG DUKUNGAN JAMINAN KESEHATAN NASIONAL		SUB BIDANG PRIORITAS DAERAH
			UPTD/BLUD	ALOKASI			OPD/UPTD/BLUD	ALOKASI	
1	2	3	4	5	6	7	8	9	10
			RSUD Tulehu	4,141,185,000				-	
432	Kab. Maluku Tenggara Barat	22,121,078,000	RSUD Dr. P.P Magretti Saumlaki	5,558,692,000	3,605,674,000	-		-	-
433	Kab. Maluku Tengah	6,671,348,000	RSUD Banda	6,855,388,560	6,758,745,000	-		-	-
			RSU Saparua	3,604,192,440				-	
434	Kab. Maluku Tenggara	8,255,793,000		-	1,862,569,000	-		-	-
435	Kab. Buru	-		-	4,847,246,000	-		-	-
436	Kota Ambon	7,355,161,000		7,331,934,000	3,323,863,000	-		-	-
437	Kab. Seram Bagian Barat	-		-	2,172,825,000	-	RSU Piru	17,304,249,000	-
438	Kab. Seram Bagian Timur	-	RS PRATAMA	4,472,480,000	2,789,389,000	-	RSUD Kab.Seram Bagian Timur (Bula)	22,841,609,000	-
439	Kab. Kepulauan Aru	-	RSUD Cendrawasih Dobo	6,449,387,000	4,913,670,000	-		-	-
440	Kota Tual	31,380,631,000	RSUD MAREN KOTA TUAL	4,000,000,000	2,375,405,000	-		-	-
441	Kab. Maluku Barat Daya	-	RS BERGERAK KAB. MALUKU BARAT DAYA	3,520,000,000	1,729,612,000	-		-	-
442	Kab. Buru Selatan	14,593,574,000	RSUD Namrole	6,109,945,000	3,841,422,000	-		-	49,819,400,000
443	Provinsi Papua	-	RS Jiwa Abepura	3,680,000,000	226,065,000	-		-	-
444	Kab. Biak Numfor	6,265,508,000		-	3,569,063,000	-		-	-
445	Kab. Jayapura	8,255,793,000	RSUD Yowari Sentani	7,331,934,000	4,911,084,000	-		-	-
446	Kab. Jayawijaya	-		-	3,745,493,000	-		-	-
447	Kab. Merauke	-		-	6,831,967,000	-		-	-
448	Kab. Mimika	7,355,161,000		-	3,987,156,000	-		-	29,894,600,000
449	Kab. Nabire	-		-	4,560,747,000	-	Dinkes Kab. Nabire	20,765,099,000	-
450	Kab. Paniai	-	RSUD Paniai	4,480,627,000	5,005,684,000	-		-	-
451	Kab. Puncak Jaya	-	RSUD Mulia	6,788,828,000	3,010,248,000	-		-	-

NO	NAMA DAERAH	SUB BIDANG PELAYANAN KESEHATAN DASAR	SUB BIDANG PELAYANAN KESEHATAN RUJUKAN		SUB BIDANG PELAYANAN KEFARMASIAN	SUB BIDANG PENGADAAN PERALATAN PENDUKUNG IMUNISASI	SUB BIDANG DUKUNGAN JAMINAN KESEHATAN NASIONAL		SUB BIDANG PRIORITAS DAERAH
			UPTD/BLUD	ALOKASI			OPD/UPTD/BLUD	ALOKASI	
1	2	3	4	5	6	7	8	9	10
452	Kab. Kepulauan Yapen	-	RSU Serui	7,331,934,000	3,766,762,000	-	Dinkes Kab. Kepulauan Yapen	28,032,884,000	-
453	Kota Jayapura	-		-	4,423,500,000	-		-	-
454	Kab. Sarmi	7,205,056,000	RSUD Hendrik Fintay	4,839,077,000	2,122,705,000	-		-	-
455	Kab. Keerom	8,255,793,000	RSUD Kab.Keerom	7,331,934,000	2,649,951,000	-		-	-
456	Kab. Yahukimo	-	RSUD DEKAI	4,000,000,000	3,419,914,000	-		-	-
457	Kab. Pegunungan Bintang	-	RSUD Oksibil	4,839,077,000	4,776,087,000	-		-	-
458	Kab. Tolikara	-	RSUD Karubaga	4,399,161,000	6,898,793,000	-		-	-
459	Kab. Boven Digoel	3,084,665,000		-	3,761,530,000	-		-	-
460	Kab. Mappi	-	RSUD Kab. Mappi	5,071,464,000	4,719,482,000	-		-	-
461	Kab. Asmat	-	Rumah Sakit Umum Daerah Asmat	8,798,321,000	-	-		-	-
462	Kab. Waropen	4,403,090,000		-	864,806,000	-		-	-
463	Kab. Supiori	3,391,161,000		-	1,468,554,000	-	RSUD Supiori	4,422,197,000	-
464	Kab. Mamberamo Raya	3,062,149,000	RS Bergerak Kab Mamberamo Raya	4,839,077,000	1,061,353,000	-		-	-
465	Kab. Mamberamo Tengah	-		-	2,151,902,000	-		-	-
466	Kab. Yalimo	2,500,000,000		-	4,456,797,000	-		-	-
467	Kab. Lanny Jaya	-	RSUD Tiom	4,480,627,000	3,850,352,000	-		-	-
468	Kab. Nduga	-		-	-	-		-	-
469	Kab. Dogiyai	-		-	2,653,382,000	-		-	-
470	Kab. Puncak	-		-	2,360,112,000	-		-	-
471	Kab. Intan Jaya	-		-	2,712,346,000	-		-	-
472	Kab. Deiyai	-	RSUD PRATAMA WAGHETE	6,109,945,000	1,965,468,000	-		-	-
473	Provinsi Maluku Utara	-	RSU Sofifi	8,825,477,000	137,099,000	-		-	-
474	Kab. Halmahera Tengah	5,003,511,000	RSUD Weda	6,109,945,000	2,317,547,000	-		-	6,015,300,000

NO	NAMA DAERAH	SUB BIDANG PELAYANAN KESEHATAN DASAR	SUB BIDANG PELAYANAN KESEHATAN RUJUKAN		SUB BIDANG PELAYANAN KEFARMASIAN	SUB BIDANG PENGADAAN PERALATAN PENDUKUNG IMUNISASI	SUB BIDANG DUKUNGAN JAMINAN KESEHATAN NASIONAL		SUB BIDANG PRIORITAS DAERAH
			UPTD/BLUD	ALOKASI			OPD/UPTD/BLUD	ALOKASI	
1	2	3	4	5	6	7	8	9	10
475	Kota Ternate	4,496,405,000		-	2,262,197,000	678,675,000		-	-
476	Kab. Halmahera Barat	-	RSUD Jailolo	6,109,945,000	4,433,997,000	-		-	29,894,600,000
477	Kab. Halmahera Timur	4,403,090,000	RSUD Maba	5,376,752,000	1,513,410,000	-		-	-
478	Kab. Halmahera Selatan	5,003,511,000	RSU OBI	4,002,014,000	6,255,784,000	-		-	-
479	Kab. Halmahera Utara	5,403,792,000		-	2,063,126,000	374,760,000		-	-
480	Kab. Kepulauan Sula	3,518,274,000	RSUD Sanana	3,809,890,000	3,073,992,000	-		-	-
481	Kota Tidore Kepulauan	7,505,266,000		-	1,557,260,000	401,798,000		-	-
482	Kab. Pulau Morotai	-		-	4,407,798,000	-	RSUD Kab. Pulau Morotai	18,688,589,000	6,015,300,000
483	Kab. Pulau Taliabu	-		-	3,077,923,000	-		-	-
484	Provinsi Banten	-	RSUD Malingping	2,710,033,769	203,394,000	-		-	-
			RSUD BANTEN	5,621,149,231				-	
485	Kab. Lebak	2,500,000,000	RSU Dr Adjidarmo	6,109,945,000	8,820,727,000	-		-	-
486	Kab. Pandeglang	6,323,615,000	Rumah Sakit Umum Berkah	5,376,752,000	11,000,669,000	-		-	-
487	Kab. Serang	6,265,508,000		-	9,792,853,000	-		-	-
488	Kab. Tangerang	2,500,000,000	RSUD Balaraja	6,109,945,000	6,107,107,000	-		-	-
489	Kota Cilegon	7,380,547,000	RSU Kota Cilegon	6,085,506,000	2,620,254,000	-		-	-
490	Kota Tangerang	-		-	-	547,103,000		-	-
491	Kota Serang	2,200,000,000		-	2,290,648,000	-		-	-
492	Kota Tangerang Selatan	4,892,322,000	RSU Kota Tangerang Selatan	4,706,617,000	2,939,555,000	1,185,574,000		-	-
493	Provinsi Bangka Belitung	-	RS Jiwa Sungai Liat	4,835,815,000	883,215,000	-		-	-
494	Kab. Bangka	8,255,793,000	RSUD DR. Eko Maulana Ali	4,472,480,000	2,798,946,000	408,714,000		-	-
			RSUD Sungai Liat	4,472,480,000				-	
495	Kab. Belitung	4,132,828,000		-	1,788,974,000	-		-	-
496	Kota Pangkal Pinang	5,003,511,000	RSUD Depati Hamzah	8,161,530,000	1,771,438,000	-		-	-

NO	NAMA DAERAH	SUB BIDANG PELAYANAN KESEHATAN DASAR	SUB BIDANG PELAYANAN KESEHATAN RUJUKAN		SUB BIDANG PELAYANAN KEFARMASIAN	SUB BIDANG PENGADAAN PERALATAN PENDUKUNG IMUNISASI	SUB BIDANG DUKUNGAN JAMINAN KESEHATAN NASIONAL		SUB BIDANG PRIORITAS DAERAH
			UPTD/BLUD	ALOKASI			OPD/UPTD/BLUD	ALOKASI	
1	2	3	4	5	6	7	8	9	10
497	Kab. Bangka Selatan	8,339,185,000	RSUD Tobaali Kab. Bangka Selatan	4,000,000,000	1,420,059,000	-	-	-	-
498	Kab. Bangka Tengah	5,741,832,000	RSUD Kab. Bangka Tengah	7,110,583,000	1,846,212,000	-	-	-	10,015,300,000
499	Kab. Bangka Barat	3,002,107,000	RSUD Sejiran Setason	4,470,995,000	3,539,891,000	-	-	-	-
500	Kab. Belitung Timur	8,255,793,000	RSUD Kab. Belitung Timur	6,598,741,000	2,144,535,000	-	-	-	-
501	Provinsi Gorontalo	-	RSUD Dr. HASRI AINUN HABIBIE	4,141,185,000	306,999,000	-	-	-	-
502	Kab. Boalemo	5,249,684,000	-	-	1,273,517,000	-	-	-	8,015,300,000
503	Kab. Gorontalo	-	-	-	3,221,084,000	-	Dinkes Kab. Gorontalo	31,147,648,000	-
504	Kota Gorontalo	3,659,468,000	RSUD Otanaha Gorontalo	6,598,741,000	5,702,457,000	-	-	-	-
505	Kab. Pohuwato	5,403,792,000	RSUD Bumi Panua	4,472,480,000	5,176,864,000	-	-	-	8,015,300,000
506	Kab. Bone Bolango	5,003,511,000	RSUD Toto Kabila	6,109,945,033	2,354,365,000	1,345,885,000	-	-	-
			RSUD Tombulilato	4,141,184,967					-
507	Kab. Gorontalo Utara	4,025,867,000	RSUD dr. Zainal Umar Sidiki	4,141,185,000	4,006,983,000	-	-	-	-
508	Provinsi Kepulauan Riau	-	RSUD Tanjung Uban	4,839,077,000	-	-	-	-	-
509	Kab. Natuna	5,370,435,000	RSUD Natuna	6,245,722,000	4,025,472,000	-	-	-	-
510	Kab. Kepulauan Anambas	2,226,576,000	RSUD Lapangan Kepulauan Anambas	3,942,951,500	5,232,076,000	-	-	-	-
			RSUD Bergerak Jemaja	3,942,951,500					-
511	Kab. Karimun	-	RSUD Karimun	5,376,752,000	4,036,049,000	-	-	-	-
512	Kota Batam	6,604,635,000	-	-	11,780,681,000	-	-	-	-
513	Kota Tanjung Pinang	6,604,635,000	RSUD Kota Tanjung Pinang	4,912,396,000	4,229,482,000	-	-	-	-
514	Kab. Lingga	12,275,280,000	RSUD Dabo	4,871,663,333	2,510,407,000	-	-	-	-
			RSUD Encik Mariyam Lingga	4,122,176,667					-

NO	NAMA DAERAH	SUB BIDANG PELAYANAN KESEHATAN DASAR	SUB BIDANG PELAYANAN KESEHATAN RUJUKAN		SUB BIDANG PELAYANAN KEFARMASIAN	SUB BIDANG PENGADAAN PERALATAN PENDUKUNG IMUNISASI	SUB BIDANG DUKUNGAN JAMINAN KESEHATAN NASIONAL		SUB BIDANG PRIORITAS DAERAH
			UPTD/BLUD	ALOKASI			OPD/UPTD/BLUD	ALOKASI	
1	2	3	4	5	6	7	8	9	10
515	Kab. Bintan	4,603,230,000	RSUD Bintan	5,621,150,000	3,616,461,000	-	-	-	-
516	Provinsi Papua Barat	-		-	850,055,000	-	-	-	-
517	Kab. Fak Fak	5,819,429,000	RSU Fak Fak	3,904,266,000	1,472,927,000	-	-	-	-
518	Kab. Manokwari	7,672,050,000		-	3,609,847,000	-	-	-	-
519	Kab. Sorong	5,403,792,000		-	5,215,686,000	-	-	-	-
520	Kota Sorong	4,603,230,000	RSU Sele Be Solu Sorong	5,558,692,000	3,896,201,000	-	-	-	-
521	Kab. Raja Ampat	-	RSU Daerah Raja Ampat	4,928,533,000	7,460,897,000	-	-	-	-
522	Kab. Sorong Selatan	5,003,511,000	RSU SCHOLOO Keyen	4,000,000,000	3,495,877,000	-	-	-	-
523	Kab. Teluk Bintuni	3,044,221,000	RSU Bintuni	2,942,240,000	2,260,288,000	-	-	-	-
524	Kab. Teluk Wondama	5,403,792,000	RSUD KABUPATEN TELUK WONDAMA	6,598,741,000	2,516,625,000	-	-	-	-
525	Kab. Kaimana	4,283,406,000	RSUD KAIMANA	4,320,000,000	1,014,906,000	-	-	-	-
526	Kab. Maybrat	5,003,511,000		-	4,055,215,000	-	-	-	-
527	Kab. Tambrauw	5,403,792,000		-	2,530,587,000	-	-	-	-
528	Kab. Manokwari Selatan	5,744,666,000		-	3,952,228,000	-	-	-	-
529	Kab. Pegunungan Arfak	5,003,511,000		-	2,436,060,000	-	-	-	-
530	Provinsi Sulawesi Barat	-		-	-	-	-	-	-
531	Kab. Majene	5,403,792,000	RSUD Majene	7,276,505,000	2,007,040,000	-	-	-	-
532	Kab. Mamuju	7,644,253,000	RSUD Mamuju	5,770,504,000	3,463,208,000	64,046,000	-	-	-
533	Kab. Polewali Mandar	7,644,253,000		-	5,790,288,000	-	-	-	49,819,400,000
534	Kab. Mamasa	7,644,253,000	RSU Kondosapata Kab. Mamasa	5,770,504,000	2,690,585,000	-	-	-	-
535	Kab. Mamuju Utara	8,255,793,000	RSU Mamuju Utara	4,974,994,000	2,717,058,000	-	-	-	29,894,600,000
536	Kab. Mamuju Tengah	7,355,161,000	RSUD Kab. Mamuju Tengah	6,232,144,000	4,500,364,000	-	-	-	-
537	Provinsi Kalimantan Utara	-		-	430,775,000	-	-	-	-
538	Kab. Bulungan	4,603,230,000		-	2,237,182,000	-	-	-	-

NO	NAMA DAERAH	SUB BIDANG PELAYANAN KESEHATAN DASAR	SUB BIDANG PELAYANAN KESEHATAN RUJUKAN		SUB BIDANG PELAYANAN KEFARMASIAN	SUB BIDANG PENGADAAN PERALATAN PENDUKUNG IMUNISASI	SUB BIDANG DUKUNGAN JAMINAN KESEHATAN NASIONAL		SUB BIDANG PRIORITAS DAERAH
			UPTD/BLUD	ALOKASI			OPD/UPTD/BLUD	ALOKASI	
1	2	3	4	5	6	7	8	9	10
539	Kab. Malinau	-	RS Bergerak Kab.Malinau	1,118,028,059	4,245,411,000	-	-	-	-
			RSUD Kab. Malinau	6,667,039,941				-	
540	Kab. Nunukan	8,082,977,000	RSUD Kab. Nunukan	4,110,043,000	4,218,207,000	-	-	-	-
541	Kota Tarakan	5,003,511,000		-	1,388,296,000	-	-	-	-
542	Kab. Tana Tidung	3,710,937,000		-	-	-	-	-	-
	TOTAL	2,659,233,611,000	-	2,485,806,969,000	1,908,074,536,000	136,514,468,000	-	927,800,000,000	1,868,786,040,000

B. DAK FISIK PENUGASAN

NO	NAMA DAERAH	NAMA RUMAH SAKIT (RS)	RUMAH SAKIT RUJUKAN		UNIT TRANSFUSI DARAH		SCHISTOSOMIASIS	BAPELKES
			JENIS RS RUJUKAN	ALOKASI	NAMA RS	ALOKASI		
1	2	3	4	5	6	7	8	9
1	Provinsi Aceh	RSUD Dr. Zainoel Abidin	Rujukan Provinsi	87,928,802,000		-	-	-
2	Kab. Aceh Barat	RSUD Cut Nyak Dhien	Rujukan Regional	18,539,583,000		-	-	-
3	Kab. Aceh Besar	-	-	-		-	-	-
4	Kab. Aceh Selatan	RSUD Dr. H.Yulidin Away	Rujukan Regional	30,899,306,000		-	-	-
5	Kab. Aceh Singkil	-	-	-		-	-	-
6	Kab. Aceh Tengah	RSUD Datu Beru Takengon	Rujukan Regional	6,668,427,000		-	-	-
7	Kab. Aceh Tenggara	-	-	-		-	-	-
8	Kab. Aceh Timur	-	-	-		-	-	-
9	Kab. Aceh Utara	-	-	-		-	-	-
10	Kab. Bireuen	RSUD Dr. Fauziah Bireun	Rujukan Regional	27,809,375,000		-	-	-

NO	NAMA DAERAH	NAMA RUMAH SAKIT (RS)	RUMAH SAKIT RUJUKAN		UNIT TRANSFUSI DARAH		SCHISTOSOMIASIS	BAPELKES
			JENIS RS RUJUKAN	ALOKASI	NAMA RS	ALOKASI		
1	2	3	4	5	6	7	8	9
11	Kab. Pidie	-	-	-	-	-	-	-
12	Kab. Simeulue	-	-	-	-	-	-	-
13	Kota Banda Aceh	-	-	-	-	-	-	-
14	Kota Sabang	-	-	-	-	-	-	-
15	Kota Langsa	RSUD Langsa	Rujukan Regional	28,839,352,000	-	-	-	-
16	Kota Lhokseumawe	-	-	-	-	-	-	-
17	Kab. Gayo Lues	-	-	-	-	-	-	-
18	Kab. Aceh Barat Daya	-	-	-	-	-	-	-
19	Kab. Aceh Jaya	-	-	-	-	-	-	-
20	Kab. Nagan Raya	-	-	-	-	-	-	-
21	Kab. Aceh Tamiang	-	-	-	-	-	-	-
22	Kab. Bener Meriah	-	-	-	RSUD Muyang Kute Redalong	3,677,624,000	-	-
23	Kab. Pidie Jaya	-	-	-	RSUD Pidie Jaya	3,677,624,000	-	-
24	Kota Subulussalam	-	-	-	-	-	-	-
25	Provinsi Sumatera Utara	RSUD Haji Medan	Rujukan Regional	12,168,508,000	-	-	-	-
26	Kab. Asahan	-	-	-	-	-	-	-
27	Kab. Dairi	-	-	-	-	-	-	-
28	Kab. Deli Serdang	-	-	-	-	-	-	-
29	Kab. Karo	-	-	-	-	-	-	-
30	Kab. Labuhanbatu	RSUD Rantau Prapat	Rujukan Regional	23,071,630,000	-	-	-	-
31	Kab. Langkat	-	-	-	-	-	-	-
32	Kab. Mandailing Natal	-	-	-	-	-	-	-
33	Kab. Nias	RSUD Gunung Sitoli	Rujukan Regional	53,406,208,000	-	-	-	-

NO	NAMA DAERAH	NAMA RUMAH SAKIT (RS)	RUMAH SAKIT RUJUKAN		UNIT TRANSFUSI DARAH		SCHISTOSOMIASIS	BAPELKES
			JENIS RS RUJUKAN	ALOKASI	NAMA RS	ALOKASI		
1	2	3	4	5	6	7	8	9
34	Kab. Simalungun	-	-	-	RSUD Tuan Rondahaim Pematang Raya	3,677,624,000	-	-
35	Kab. Tapanuli Selatan	-	-	-	-	-	-	-
36	Kab. Tapanuli Tengah	-	-	-	-	-	-	-
37	Kab. Tapanuli Utara	-	-	-	-	-	-	-
38	Kab. Toba Samosir	RSUD Porsea	RS Pariwisata	11,600,591,000	-	-	-	-
39	Kota Binjai	-	-	-	-	-	-	-
40	Kota Medan	RSUD Dr. Pirngadi	Rujukan Regional	10,891,243,000	-	-	-	-
41	Kota Pematang Siantar	RSUD Dr. Djasamen Saragih	Rujukan Regional	12,573,957,000	-	-	-	-
42	Kota Sibolga	-	-	-	-	-	-	-
43	Kota Tanjung Balai	-	-	-	-	-	-	-
44	Kota Tebing Tinggi	-	-	-	-	-	-	-
45	Kota Padang Sidempuan	RSUD Padang Sidempuan	Rujukan Regional	19,226,235,000	-	-	-	-
46	Kab. Pakpak Bharat	-	-	-	-	-	-	-
47	Kab. Nias Selatan	-	-	-	-	-	-	-
48	Kab. Humbang Hasundutan	-	-	-	-	-	-	-
49	Kab. Serdang Bedagai	-	-	-	-	-	-	-
50	Kab. Samosir	-	-	-	-	-	-	-
51	Kab. Batu Bara	-	-	-	RSUD Batu Bara	3,677,624,000	-	-
52	Kab. Padang Lawas	-	-	-	-	-	-	-
53	Kab. Padang Lawas Utara	-	-	-	-	-	-	-
54	Kab. Labuhanbatu Selatan	-	-	-	-	-	-	-
55	Kab. Labuhanbatu Utara	-	-	-	RSUD Kabupaten Aek Kanopan	3,677,624,000	-	-

NO	NAMA DAERAH	NAMA RUMAH SAKIT (RS)	RUMAH SAKIT RUJUKAN		UNIT TRANSFUSI DARAH		SCHISTOSOMIASIS	BAPELKES
			JENIS RS RUJUKAN	ALOKASI	NAMA RS	ALOKASI		
1	2	3	4	5	6	7	8	9
56	Kab. Nias Utara	-	-	-	-	-	-	-
57	Kab. Nias Barat	-	-	-	-	-	-	-
58	Kota Gunungsitoli	-	-	-	-	-	-	-
59	Provinsi Sumatera Barat	RSUD Pariaman	Rujukan Regional	23,148,944,756		-	-	4,651,176,000
		RSUD Solok	Rujukan Regional	16,067,639,122				
		RSUD Dr. Ahmad Mochtar	Rujukan Regional	16,067,639,122				
60	Kab. Limapuluh Kota	-	-	-	-	-	-	-
61	Kab. Agam	-	-	-	-	-	-	-
62	Kab. Kepulauan Mentawai	-	-	-	-	-	-	-
63	Kab. Padang Pariaman	-	-	-	RSUD Padang Pariaman	3,405,207,000	-	-
64	Kab. Pasaman	-	-	-	-	-	-	-
65	Kab. Pesisir Selatan	-	-	-	-	-	-	-
66	Kab. Sijunjung	-	-	-	-	-	-	-
67	Kab. Solok	-	-	-	RSUD Arosuka, Solok	3,405,207,000	-	-
68	Kab. Tanah Datar	-	-	-	-	-	-	-
69	Kota Bukit Tinggi	-	-	-	-	-	-	-
70	Kota Padang Panjang	-	-	-	-	-	-	-
71	Kota Padang	-	-	-	-	-	-	-
72	Kota Payakumbuh	-	-	-	-	-	-	-
73	Kota Sawahlunto	-	-	-	-	-	-	-
74	Kota Solok	-	-	-	-	-	-	-
75	Kota Pariaman	-	-	-	-	-	-	-
76	Kab. Pasaman Barat	-	-	-	-	-	-	-

NO	NAMA DAERAH	NAMA RUMAH SAKIT (RS)	RUMAH SAKIT RUJUKAN		UNIT TRANSFUSI DARAH		SCHISTOSOMIASIS	BAPELKES
			JENIS RS RUJUKAN	ALOKASI	NAMA RS	ALOKASI		
1	2	3	4	5	6	7	8	9
77	Kab. Dharmasraya	-	-	-	-	-	-	-
78	Kab. Solok Selatan	-	-	-	-	-	-	-
79	Provinsi Riau	RSUD Arifin Achmad, Pekanbaru	Rujukan Provinsi	18,803,704,000	-	-	-	-
80	Kab. Bengkalis	RSUD Bengkalis	Rujukan Regional	5,862,139,000	-	-	-	-
81	Kab. Indragiri Hilir	-	-	-	-	-	-	-
82	Kab. Indragiri Hulu	-	-	-	-	-	-	-
83	Kab. Kampar	RSUD Bangkinang	Rujukan Regional	19,054,572,000	-	-	-	-
84	Kab. Kuantan Singingi	-	-	-	-	-	-	-
85	Kab. Pelalawan	RSUD Selasih Pelalawan	Rujukan Regional	21,457,851,000	-	-	-	-
86	Kab. Rokan Hilir	-	-	-	-	-	-	-
87	Kab. Rokan Hulu	-	-	-	-	-	-	-
88	Kab. Siak	-	-	-	-	-	-	-
89	Kota Dumai	RSUD Kota Dumai	Rujukan Regional	20,599,537,000	-	-	-	-
90	Kota Pekanbaru	-	-	-	-	-	-	-
91	Kab. Kepulauan Meranti	-	-	-	-	-	-	-
92	Provinsi Jambi	RSU Raden Mattaher Jambi	Rujukan Provinsi	77,598,857,000	-	-	-	-
93	Kab. Batang Hari	-	-	-	-	-	-	-
94	Kab. Bungo	RSUD H. Hanafi Muara Bungo	Rujukan Regional	28,839,352,000	-	-	-	-
95	Kab. Kerinci	-	-	-	-	-	-	-
96	Kab. Merangin	-	-	-	-	-	-	-
97	Kab. Muaro Jambi	-	-	-	RSUD Ahmad Ripin	3,677,624,000	-	-
98	Kab. Sarolangun	-	-	-	-	-	-	-
99	Kab. Tanjung Jabung Barat	-	-	-	-	-	-	-

NO	NAMA DAERAH	NAMA RUMAH SAKIT (RS)	RUMAH SAKIT RUJUKAN		UNIT TRANSFUSI DARAH		SCHISTOSOMIASIS	BAPELKES
			JENIS RS RUJUKAN	ALOKASI	NAMA RS	ALOKASI		
1	2	3	4	5	6	7	8	9
100	Kab. Tanjung Jabung Timur	-	-	-	RSUD Nurdin Hamzah	3,677,624,000	-	-
101	Kab. Tebo	-	-	-	-	-	-	-
102	Kota Jambi	RSUD H. Abdul Manaf Kota Jambi	Rujukan Regional	28,839,352,000	-	-	-	-
103	Kota Sungai Penuh	-	-	-	-	-	-	-
104	Provinsi Sumatera Selatan	-	-	-	-	-	-	-
105	Kab. Lahat	-	-	-	-	-	-	-
106	Kab. Musi Banyuasin	-	-	-	-	-	-	-
107	Kab. Musi Rawas	-	-	-	-	-	-	-
108	Kab. Muara Enim	RSUD Muara Enim/ RS Rabain	Rujukan Regional	23,565,141,000	-	-	-	-
109	Kab. Ogan Komering Ilir	-	-	-	-	-	-	-
110	Kab. Ogan Komering Ulu	RSUD Dr. Ibnu Sutowo Baturaja	Rujukan Regional	21,413,368,000	-	-	-	-
111	Kota Palembang	RSUD Palembang Bari	Rujukan Regional	9,236,568,000	-	-	-	-
112	Kota Prabumulih	-	-	-	-	-	-	-
113	Kota Pagar Alam	-	-	-	-	-	-	-
114	Kota Lubuk Linggau	RSUD Siti Aisyiah	Rujukan Regional	20,599,537,000	-	-	-	-
115	Kab. Banyuasin	-	-	-	-	-	-	-
116	Kab. Ogan Ilir	-	-	-	-	-	-	-
117	Kab. Ogan Komering Ulu Timur	-	-	-	-	-	-	-
118	Kab. Ogan Komering Ulu Selatan	-	-	-	-	-	-	-
119	Kab. Empat Lawang	-	-	-	RSUD Tebing Tinggi Kab. Empat Lawang	3,677,624,000	-	-
120	Kab. Penukal Abab Lematang Ilir	-	-	-	-	-	-	-
121	Kab. Musi Rawas	-	-	-	-	-	-	-

NO	NAMA DAERAH	NAMA RUMAH SAKIT (RS)	RUMAH SAKIT RUJUKAN		UNIT TRANSFUSI DARAH		SCHISTOSOMIASIS	BAPELKES
			JENIS RS RUJUKAN	ALOKASI	NAMA RS	ALOKASI		
1	2	3	4	5	6	7	8	9
	Utara							
122	Provinsi Bengkulu	RSU Dr M Yunus Bengkulu	Rujukan Provinsi	47,552,460,000		-	-	-
123	Kab. Bengkulu Selatan	RSUD Hasanuddin Damrah Manna	Rujukan Regional	10,299,769,000		-	-	-
124	Kab. Bengkulu Utara	-	-	-		-	-	-
125	Kab. Rejang Lebong	RSU Curup	Rujukan Regional	12,576,885,000		-	-	-
126	Kota Bengkulu	-	-	-		-	-	-
127	Kab. Kaur	-	-	-		-	-	-
128	Kab. Seluma	-	-	-		-	-	-
129	Kab. Mukomuko	RSUD Mukomuko	Rujukan Regional	8,392,404,000		-	-	-
130	Kab. Lebong	-	-	-		-	-	-
131	Kab. Kepahiang	-	-	-		-	-	-
132	Kab. Bengkulu Tengah	-	-	-	RSUD Bengkulu Tengah	3,405,207,000	-	-
133	Provinsi Lampung	RSUD Dr H Abdul Moeloek	Rujukan Provinsi	80,586,152,000		-	-	3,478,443,000
134	Kab. Lampung Barat	-	-	-		-	-	-
135	Kab. Lampung Selatan	-	-	-		-	-	-
136	Kab. Lampung Tengah	-	-	-		-	-	-
137	Kab. Lampung Utara	-	-	-		-	-	-
138	Kab. Lampung Timur	-	-	-		-	-	-
139	Kab. Tanggamus	-	-	-		-	-	-
140	Kab. Tulang Bawang	RSUD Manggala Tulang Bawang	Rujukan Regional	30,899,306,000		-	-	-
141	Kab. Way Kanan	-	-	-		-	-	-
142	Kota Bandar Lampung	-	-	-		-	-	-

NO	NAMA DAERAH	NAMA RUMAH SAKIT (RS)	RUMAH SAKIT RUJUKAN		UNIT TRANSFUSI DARAH		SCHISTOSOMIASIS	BAPELKES
			JENIS RS RUJUKAN	ALOKASI	NAMA RS	ALOKASI		
1	2	3	4	5	6	7	8	9
143	Kota Metro	RSUD Ahmad Yani Metro	Rujukan Regional	28,839,352,000		-	-	-
144	Kab. Pesawaran	-	-	-	RSUD Pesawaran	3,677,624,000	-	-
145	Kab. Pringsewu	-	-	-		-	-	-
146	Kab. Mesuji	-	-	-	RSUD Mesuji	3,405,207,000	-	-
147	Kab. Tulang Bawang Barat	-	-	-		-	-	-
148	Kab. Pesisir Barat	-	-	-		-	-	-
149	Provinsi DKI Jakarta	-	-	-		-	-	-
150	Provinsi Jawa Barat	RSUD Al Ihsan	Rujukan Regional	17,372,276,000		-	-	-
151	Kab. Bandung	-	-	-		-	-	-
152	Kab. Bekasi	-	-	-		-	-	-
153	Kab. Bogor	RSUD Cibinong	Rujukan Regional	13,218,036,000		-	-	-
154	Kab. Ciamis	-	-	-		-	-	-
155	Kab. Cianjur	-	-	-		-	-	-
156	Kab. Cirebon	-	-	-		-	-	-
157	Kab. Garut	-	-	-		-	-	-
158	Kab. Indramayu	-	-	-		-	-	-
159	Kab. Karawang	RSUD Kerawang	Rujukan Regional	23,071,482,000		-	-	-
160	Kab. Kuningan	-	-	-		-	-	-
161	Kab. Majalengka	-	-	-		-	-	-
162	Kab. Purwakarta	-	-	-		-	-	-
163	Kab. Subang	-	-	-		-	-	-
164	Kab. Sukabumi	-	-	-		-	-	-
165	Kab. Sumedang	-	-	-		-	-	-
166	Kab. Tasikmalaya	-	-	-	RSUD Singaparna Medika Citra Utama	3,405,207,000	-	-

NO	NAMA DAERAH	NAMA RUMAH SAKIT (RS)	RUMAH SAKIT RUJUKAN		UNIT TRANSFUSI DARAH		SCHISTOSOMIASIS	BAPELKES
			JENIS RS RUJUKAN	ALOKASI	NAMA RS	ALOKASI		
1	2	3	4	5	6	7	8	9
167	Kota Bandung	-	-	-	-	-	-	-
168	Kota Bekasi	-	-	-	-	-	-	-
169	Kota Bogor	-	-	-	-	-	-	-
170	Kota Cirebon	RSUD Gunung Jati	Rujukan Regional	21,148,858,000	-	-	-	-
171	Kota Depok	-	-	-	-	-	-	-
172	Kota Sukabumi	RSUD R Syamsudin	Rujukan Regional	22,659,491,000	-	-	-	-
173	Kota Tasikmalaya	RSUD dr. Soekardjo	Rujukan Regional	18,127,593,000	-	-	-	-
174	Kota Cimahi	RSU Cibabat	Rujukan Regional	18,882,909,000	-	-	-	-
175	Kota Banjar	-	-	-	-	-	-	-
176	Kab. Bandung Barat	-	-	-	-	-	-	-
177	Kab. Pangandaran	-	-	-	-	-	-	-
178	Provinsi Jawa Tengah	RSUD Prof Dr. M. Soekarjo	Rujukan Regional	19,800,000,000	-	-	-	-
		RSUD Moewardi Surakarta	Rujukan Regional	28,378,473,000	-	-	-	-
		RSUD Tugurejo Semarang	Rujukan Regional	19,800,000,000	-	-	-	-
179	Kab. Banjarnegara	-	-	-	-	-	-	-
180	Kab. Banyumas	-	-	-	-	-	-	-
181	Kab. Batang	-	-	-	-	-	-	-
	Kab. Blora	-	-	-	-	-	-	-
183	Kab. Boyolali	-	-	-	-	-	-	-
184	Kab. Brebes	-	-	-	-	-	-	-
185	Kab. Cilacap	-	-	-	-	-	-	-
186	Kab. Demak	-	-	-	-	-	-	-
187	Kab. Grobogan	-	-	-	-	-	-	-
188	Kab. Jepara	-	-	-	-	-	-	-

NO	NAMA DAERAH	NAMA RUMAH SAKIT (RS)	RUMAH SAKIT RUJUKAN		UNIT TRANSFUSI DARAH		SCHISTOSOMIASIS	BAPELKES
			JENIS RS RUJUKAN	ALOKASI	NAMA RS	ALOKASI		
1	2	3	4	5	6	7	8	9
189	Kab. Karanganyar	-	-	-	-	-	-	-
190	Kab. Kebumen	-	-	-	-	-	-	-
191	Kab. Kendal	-	-	-	-	-	-	-
192	Kab. Klaten	-	-	-	-	-	-	-
193	Kab. Kudus	-	-	-	-	-	-	-
194	Kab. Magelang	RSUD Muntilan	RS Pariwisata	5,943,951,000	-	-	-	-
195	Kab. Pati	RSUD RAA Soewando	Rujukan Regional	22,659,491,000	-	-	-	-
196	Kab. Pekalongan	RSUD Kraton	Rujukan Regional	14,519,813,000	-	-	-	-
197	Kab. Pemalang	-	-	-	-	-	-	-
198	Kab. Purbalingga	-	-	-	-	-	-	-
199	Kab. Purworejo	-	-	-	-	-	-	-
200	Kab. Rembang	-	-	-	-	-	-	-
201	Kab. Semarang	-	-	-	-	-	-	-
202	Kab. Sragen	-	-	-	-	-	-	-
203	Kab. Sukoharjo	-	-	-	-	-	-	-
204	Kab. Tegal	-	-	-	-	-	-	-
205	Kab. Temanggung	-	-	-	-	-	-	-
206	Kab. Wonogiri	-	-	-	-	-	-	-
207	Kab. Wonosobo	-	-	-	-	-	-	-
208	Kota Magelang	RSUD Tidar	Rujukan Regional	34,179,973,000	-	-	-	-
209	Kota Pekalongan	-	-	-	-	-	-	-
210	Kota Salatiga	-	-	-	-	-	-	-
211	Kota Semarang	-	-	-	-	-	-	-
212	Kota Surakarta	-	-	-	-	-	-	-

NO	NAMA DAERAH	NAMA RUMAH SAKIT (RS)	RUMAH SAKIT RUJUKAN		UNIT TRANSFUSI DARAH		SCHISTOSOMIASIS	BAPELKES
			JENIS RS RUJUKAN	ALOKASI	NAMA RS	ALOKASI		
1	2	3	4	5	6	7	8	9
213	Kota Tegal	RSUD Kardinah	Rujukan Regional	16,685,625,000		-	-	-
214	Provinsi DI Yogyakarta	-	-	-		-	-	-
215	Kab. Bantul	-	-	-		-	-	-
216	Kab. Gunung Kidul	-	-	-		-	-	-
217	Kab. Kulon Progo	-	-	-		-	-	-
218	Kab. Sleman	-	-	-		-	-	-
219	Kota Yogyakarta	RSUD Kota Yogyakarta	Rujukan Regional	46,142,963,000		-	-	-
220	Provinsi Jawa Timur	RSUD Dr. Soetomo	Rujukan Nasional	36,240,007,105		-	-	-
		RSUD Syaiful Anwar	Rujukan Regional	32,615,933,987				
		RSUD Soedono Madiun	Rujukan Regional	14,351,010,954				
		RSUD Haji Surabaya	Rujukan Regional	14,351,010,954				
221	Kab. Bangkalan	-	-	-		-	-	-
222	Kab. Banyuwangi	-	-	-		-	-	-
223	Kab. Blitar	-	-	-		-	-	-
224	Kab. Bojonegoro	-	-	-		-	-	-
225	Kab. Bondowoso	-	-	-		-	-	-
226	Kab. Gresik	RSUD Ibnu Sina Gresik	Rujukan Regional	18,127,593,000		-	-	-
227	Kab. Jember	RSUD Dr. Soebandi	Rujukan Regional	16,616,960,000		-	-	-
228	Kab. Jombang	RSUD Kab. Jombang	Rujukan Regional	21,148,858,000		-	-	-
229	Kab. Kediri	-	-	-		-	-	-
230	Kab. Lamongan	-	-	-		-	-	-
231	Kab. Lumajang	-	-	-		-	-	-
232	Kab. Madiun	-	-	-		-	-	-
233	Kab. Magetan	-	-	-		-	-	-

NO	NAMA DAERAH	NAMA RUMAH SAKIT (RS)	RUMAH SAKIT RUJUKAN		UNIT TRANSFUSI DARAH		SCHISTOSOMIASIS	BAPELKES
			JENIS RS RUJUKAN	ALOKASI	NAMA RS	ALOKASI		
1	2	3	4	5	6	7	8	9
234	Kab. Malang	-	-	-	-	-	-	-
235	Kab. Mojokerto	-	-	-	-	-	-	-
236	Kab. Nganjuk	-	-	-	-	-	-	-
237	Kab. Ngawi	-	-	-	-	-	-	-
238	Kab. Pacitan	-	-	-	-	-	-	-
239	Kab. Pamekasan	-	-	-	-	-	-	-
240	Kab. Pasuruan	-	-	-	-	-	-	-
241	Kab. Ponorogo	-	-	-	-	-	-	-
242	Kab. Probolinggo	-	-	-	-	-	-	-
243	Kab. Sampang	-	-	-	-	-	-	-
244	Kab. Sidoarjo	-	-	-	-	-	-	-
245	Kab. Situbondo	-	-	-	-	-	-	-
246	Kab. Sumenep	-	-	-	-	-	-	-
247	Kab. Trenggalek	-	-	-	-	-	-	-
248	Kab. Tuban	-	-	-	-	-	-	-
249	Kab. Tulungagung	-	-	-	-	-	-	-
250	Kota Blitar	-	-	-	-	-	-	-
251	Kota Kediri	-	-	-	-	-	-	-
252	Kota Madiun	-	-	-	-	-	-	-
253	Kota Malang	-	-	-	-	-	-	-
254	Kota Mojokerto	-	-	-	-	-	-	-
255	Kota Pasuruan	-	-	-	-	-	-	-
256	Kota Probolinggo	-	-	-	-	-	-	-
257	Kota Surabaya	-	-	-	-	-	-	-

NO	NAMA DAERAH	NAMA RUMAH SAKIT (RS)	RUMAH SAKIT RUJUKAN		UNIT TRANSFUSI DARAH		SCHISTOSOMIASIS	BAPELKES
			JENIS RS RUJUKAN	ALOKASI	NAMA RS	ALOKASI		
1	2	3	4	5	6	7	8	9
258	Kota Batu	-	-	-	-	-	-	-
259	Provinsi Kalimantan Barat	RSUD Dr. Soedarso	Rujukan Nasional	103,307,091,000	-	-	-	4,830,067,000
260	Kab. Bengkayang	-	-	-	-	-	-	-
261	Kab. Landak	-	-	-	RSUD Landak	3,405,207,000	-	-
262	Kab. Kapuas Hulu	-	-	-	-	-	-	-
263	Kab. Ketapang	RSU Dr. Agusdjam Ketapang	Rujukan Regional	25,749,421,000	-	-	-	-
264	Kab. Mempawah	-	-	-	-	-	-	-
265	Kab. Sambas	-	-	-	-	-	-	-
266	Kab. Sanggau	RSU Sanggau	Rujukan Regional	26,779,398,000	-	-	-	-
267	Kab. Sintang	RSU Ade Moehamad Djoen Sintang	Rujukan Regional	30,899,306,000	-	-	-	-
268	Kota Pontianak	-	-	-	-	-	-	-
269	Kota Singkawang	RSUD Dr. Abdul Aziz	Rujukan Regional	30,899,306,000	-	-	-	-
270	Kab. Sekadau	-	-	-	-	-	-	-
271	Kab. Melawi	-	-	-	-	-	-	-
272	Kab. Kayong Utara	-	-	-	-	-	-	-
273	Kab. Kubu Raya	-	-	-	-	-	-	-
274	Provinsi Kalimantan Tengah	RSUD Dr Doris Sylvanus	Rujukan Provinsi	77,725,106,000	-	-	-	3,478,445,000
275	Kab. Barito Selatan	-	-	-	-	-	-	-
276	Kab. Barito Utara	RSU Muara Teweh	Rujukan Regional	12,463,904,000	-	-	-	-
277	Kab. Kapuas	-	-	-	-	-	-	-
278	Kab. Kotawaringin Barat	RSUD Sultan Imanuddin	Rujukan Regional	30,899,306,000	-	-	-	-
279	Kab. Kotawaringin Timur	RSUD Murjani Sampit	Rujukan Regional	28,839,352,000	-	-	-	-
280	Kota Palangkaraya	-	-	-	-	-	-	-

NO	NAMA DAERAH	NAMA RUMAH SAKIT (RS)	RUMAH SAKIT RUJUKAN		UNIT TRANSFUSI DARAH		SCHISTOSOMIASIS	BAPELKES
			JENIS RS RUJUKAN	ALOKASI	NAMA RS	ALOKASI		
1	2	3	4	5	6	7	8	9
281	Kab. Katingan	-	-	-	-	-	-	-
282	Kab. Seruyan	-	-	-	-	-	-	-
283	Kab. Sukamara	-	-	-	-	-	-	-
284	Kab. Lamandau	-	-	-	-	-	-	-
285	Kab. Gunung Mas	-	-	-	-	-	-	-
286	Kab. Pulang Pisau	-	-	-	-	-	-	-
287	Kab. Murung Raya	-	-	-	-	-	-	-
288	Kab. Barito Timur	-	-	-	-	-	-	-
289	Provinsi Kalimantan Selatan	RSUD Ulin Banjarmasin	Rujukan Provinsi	105,065,883,466	-	-	-	-
		RSUD Dr. H. Moch Ansari Saleh	Rujukan Regional	12,235,510,534	-	-	-	-
290	Kab. Banjar	RSUD Ratu Zalecha	Rujukan Regional	30,899,306,000	-	-	-	-
291	Kab. Barito Kuala	-	-	-	-	-	-	-
292	Kab. Hulu Sungai Selatan	RSU Brigjen H Hasan Basry	Rujukan Regional	25,749,421,000	-	-	-	-
293	Kab. Hulu Sungai Tengah	-	-	-	-	-	-	-
294	Kab. Hulu Sungai Utara	-	-	-	-	-	-	-
295	Kab. Kotabaru	RSUD Kotabaru	Rujukan Regional	27,809,375,000	RSUD Kotabaru	3,677,624,000	-	-
296	Kab. Tabalong	-	-	-	-	-	-	-
297	Kab. Tanah Laut	-	-	-	-	-	-	-
298	Kab. Tapin	-	-	-	-	-	-	-
299	Kota Banjarbaru	-	-	-	-	-	-	-
300	Kota Banjarmasin	-	-	-	-	-	-	-
301	Kab. Balangan	-	-	-	-	-	-	-
302	Kab. Tanah Bumbu	-	-	-	-	-	-	-

NO	NAMA DAERAH	NAMA RUMAH SAKIT (RS)	RUMAH SAKIT RUJUKAN		UNIT TRANSFUSI DARAH		SCHISTOSOMIASIS	BAPELKES
			JENIS RS RUJUKAN	ALOKASI	NAMA RS	ALOKASI		
1	2	3	4	5	6	7	8	9
303	Provinsi Kalimantan Timur	RS A.W Sjahrani Samarinda	Rujukan Nasional	95,511,280,000		-	-	-
304	Kab. Berau	-	-	-		-	-	-
305	Kab. Kutai Kartanegara	RSUD AM Parikesit Tenggarong	Rujukan Regional	13,884,908,000		-	-	-
306	Kab. Kutai Barat	-	-	-	RS Harapan Insan Sendawar	3,677,624,000	-	-
307	Kab. Kutai Timur	-	-	-		-	-	-
308	Kab. Paser	-	-	-		-	-	-
309	Kota Balikpapan	-	-	-		-	-	-
310	Kota Bontang	-	-	-		-	-	-
311	Kota Samarinda	RSUD Inche Abdoel Moeis	Rujukan Regional	27,809,375,000		-	-	-
312	Kab. Penajam Paser Utara	-	-	-	RSUD Ratu Aji Putri Botung	2,996,581,000	-	-
313	Kab. Mahakam Ulu	-	-	-		-	-	-
314	Provinsi Sulawesi Utara	RSU Noongan	Rujukan Regional	14,141,197,000		-	-	-
315	Kab. Bolaang Mongondow	-	-	-		-	-	-
316	Kab. Minahasa	-	-	-	RSU Dr.Sam Ratulangi	3,677,624,000	-	-
317	Kab. Kepulauan Sangihe	RSU Liun Kendage	Rujukan Regional	25,955,417,000		-	-	-
318	Kota Bitung	-	-	-		-	-	-
319	Kota Manado	-	-	-		-	-	-
320	Kab. Kepulauan Talaud	-	-	-		-	-	-
321	Kab. Minahasa Selatan	-	-	-		-	-	-
322	Kota Tomohon	-	-	-		-	-	-
323	Kab. Minahasa Utara	RSUD Maria Walanda Maramis	Rujukan Regional	27,809,375,000		-	-	-
324	Kab. Kep. Siau	-	-	-		-	-	-

NO	NAMA DAERAH	NAMA RUMAH SAKIT (RS)	RUMAH SAKIT RUJUKAN		UNIT TRANSFUSI DARAH		SCHISTOSOMIASIS	BAPELKES
			JENIS RS RUJUKAN	ALOKASI	NAMA RS	ALOKASI		
1	2	3	4	5	6	7	8	9
	Tagulandang Biaro							
325	Kota Kotamobagu	RSUD Kota Kotamobagu	Rujukan Regional	48,065,587,000	RSUD Kota Kotamobagu	3,813,832,000	-	-
326	Kab. Bolaang Mongondow Utara	-	-	-		-	-	-
327	Kab. Minahasa Tenggara	-	-	-		-	-	-
328	Kab. Bolaang Mongondow Timur	-	-	-		-	-	-
329	Kab. Bolaang Mongondow Selatan	-	-	-		-	-	-
330	Provinsi Sulawesi Tengah	RSU Undata Palu	Rujukan Provinsi	82,698,262,000		-	-	4,472,284,000
331	Kab. Banggai	RSU Luwuk	Rujukan Regional	27,809,375,000		-	-	-
332	Kab. Banggai Kepulauan	-	-	-		-	-	-
333	Kab. Buol	-	-	-		-	-	-
334	Kab. Toli-Toli	RSU Mokopido Toli-Toli	Rujukan Regional	28,839,352,000		-	-	-
335	Kab. Donggala	-	-	-		-	-	-
336	Kab. Morowali	RSUD Morowali	Rujukan Regional	28,118,368,000		-	-	-
337	Kab. Poso	-	-	-		-	10,813,014,000	-
338	Kota Palu	-	-	-		-	-	-
339	Kab. Parigi Moutong	RSU Anuntaloko Parigi	Rujukan Regional	30,899,306,000		-	-	-
340	Kab. Tojo Una Una	-	-	-		-	-	-
341	Kab. Sigi	-	-	-	RSUD Tora Belo	3,405,207,000	10,292,536,000	-
342	Kab. Banggai Laut	-	-	-		-	-	-
343	Kab. Morowali Utara	-	-	-		-	-	-
344	Provinsi Sulawesi Selatan	RSUD Labuang Baji	Rujukan Regional	42,915,702,000		-	-	-
345	Kab. Bantaeng	-	-	-		-	-	-
346	Kab. Barru	-	-	-		-	-	-

NO	NAMA DAERAH	NAMA RUMAH SAKIT (RS)	RUMAH SAKIT RUJUKAN		UNIT TRANSFUSI DARAH		SCHISTOSOMIASIS	BAPELKES
			JENIS RS RUJUKAN	ALOKASI	NAMA RS	ALOKASI		
1	2	3	4	5	6	7	8	9
347	Kab. Bone	RSU Tanriawaru Bone	Rujukan Regional	20,857,031,000		-	-	-
348	Kab. Bulukumba	RSUD HA. Sulthan Daeng Radja	Rujukan Regional	20,599,537,000		-	-	-
349	Kab. Enrekang	-	-	-		-	-	-
350	Kab. Gowa	-	-	-	RSUD Syekh Yusup Gowa	3,677,624,000	-	-
351	Kab. Jeneponto	-	-	-	RSUD Lanto Daeng Pasewang/Jeneponto	3,405,207,000	-	-
352	Kab. Luwu	-	-	-		-	-	-
353	Kab. Luwu Utara	-	-	-		-	-	-
354	Kab. Maros	-	-	-	RSU Salewangeng Maros	3,677,624,000	-	-
355	Kab. Pangkajene dan Kepulauan	-	-	-	RSU Pangkap	3,132,791,000	-	-
356	Kota Palopo	RSU Sawerigading	Rujukan Regional	16,685,625,000		-	-	-
357	Kab. Luwu Timur	-	-	-		-	-	-
358	Kab. Pinrang	-	-	-		-	-	-
359	Kab. Sinjai	-	-	-		-	-	-
360	Kab. Kepulauan Selayar	-	-	-		-	-	-
361	Kab. Sidenreng Rappang	-	-	-		-	-	-
362	Kab. Soppeng	-	-	-		-	-	-
363	Kab. Takalar	-	-	-		-	-	-
364	Kab. Tana Toraja	-	-	-	RSUD Lakipadada	3,405,207,000	-	-
365	Kab. Wajo	-	-	-		-	-	-
366	Kota Pare-pare	RSU Andi Makasau Pare Pare	Rujukan Regional	21,320,521,000		-	-	-
367	Kota Makassar	RSUD Kota Makassar	Rujukan Regional	10,258,797,000		-	-	-
368	Kab. Toraja Utara	-	-	-		-	-	-
369	Provinsi Sulawesi Tenggara	RSU Bahteramas Provinsi Sultra	Rujukan Provinsi	83,969,615,000		-	-	-

NO	NAMA DAERAH	NAMA RUMAH SAKIT (RS)	RUMAH SAKIT RUJUKAN		UNIT TRANSFUSI DARAH		SCHISTOSOMIASIS	BAPELKES
			JENIS RS RUJUKAN	ALOKASI	NAMA RS	ALOKASI		
1	2	3	4	5	6	7	8	9
370	Kab. Buton	-	-	-	-	-	-	-
371	Kab. Konawe	-	-	-	-	-	-	-
372	Kab. Kolaka	BLUD RS Benyamin Guluh	Rujukan Regional	30,899,306,000	-	-	-	-
373	Kab. Muna	-	-	-	-	-	-	-
374	Kota Kendari	-	-	-	-	-	-	-
375	Kota Bau-bau	RSU Bau Bau	Rujukan Regional	21,320,521,000	-	-	-	-
376	Kab. Konawe Selatan	-	-	-	RSUD Kab. Konawe Selatan	3,677,624,000	-	-
377	Kab. Bombana	-	-	-	-	-	-	-
378	Kab. Wakatobi	-	-	-	-	-	-	-
379	Kab. Kolaka Utara	-	-	-	-	-	-	-
380	Kab. Konawe Utara	-	-	-	-	-	-	-
381	Kab. Buton Utara	-	-	-	-	-	-	-
382	Kab. Konawe Kepulauan	-	-	-	-	-	-	-
383	Kab. Kolaka Timur	-	-	-	-	-	-	-
384	Kab. Muna Barat	-	-	-	-	-	-	-
385	Kab. Buton Tengah	-	-	-	-	-	-	-
386	Kab. Buton Selatan	-	-	-	-	-	-	-
387	Provinsi Bali	-	-	-	-	-	-	-
388	Kab. Badung	-	-	-	-	-	-	-
389	Kab. Bangli	-	-	-	-	-	-	-
390	Kab. Buleleng	-	-	-	-	-	-	-
391	Kab. Gianyar	RSUD Sanjiwani Gianyar	Rujukan Regional	24,032,793,000	-	-	-	-
392	Kab. Jembrana	-	-	-	-	-	-	-

NO	NAMA DAERAH	NAMA RUMAH SAKIT (RS)	RUMAH SAKIT RUJUKAN		UNIT TRANSFUSI DARAH		SCHISTOSOMIASIS	BAPELKES
			JENIS RS RUJUKAN	ALOKASI	NAMA RS	ALOKASI		
1	2	3	4	5	6	7	8	9
393	Kab. Karangasem	-	-	-	-	-	-	-
394	Kab. Klungkung	-	-	-	-	-	-	-
395	Kab. Tabanan	RSUD Tabanan	Rujukan Regional	24,032,793,000	-	-	-	-
396	Kota Denpasar	-	-	-	-	-	-	-
397	Provinsi Nusa Tenggara Barat	RS NTB	Rujukan Provinsi	86,992,265,239	-	-	-	6,459,966,000
		RS H. L. Manambai Abdulkadir	Rujukan Regional	29,182,677,761	-	-	-	-
398	Kab. Bima	-	-	-	-	-	-	-
399	Kab. Dompu	-	-	-	-	-	-	-
400	Kab. Lombok Barat	-	-	-	-	-	-	-
401	Kab. Lombok Tengah	RSUD Praya	RS Pariwisata	33,953,373,000	-	-	-	-
402	Kab. Lombok Timur	-	-	-	-	-	-	-
403	Kab. Sumbawa	-	-	-	-	-	-	-
404	Kota Mataram	-	-	-	RSUD Kota Mataram	3,405,207,000	-	-
405	Kota Bima	-	-	-	-	-	-	-
406	Kab. Sumbawa Barat	-	-	-	-	-	-	-
407	Kab. Lombok Utara	-	-	-	RSU Kab. Lombok Utara	3,677,624,000	-	-
408	Provinsi Nusa Tenggara Timur	RSU Prof Dr WZ Johannes	Rujukan Provinsi	48,675,183,000	-	-	-	-
409	Kab. Alor	-	-	-	-	-	-	-
410	Kab. Belu	RS MGR Gabriel Manek	Rujukan Regional	51,498,843,000	-	-	-	-
411	Kab. Ende	-	-	-	-	-	-	-
412	Kab. Flores Timur	-	-	-	-	-	-	-
413	Kab. Kupang	-	-	-	RSUD Naibonat	3,132,791,000	-	-
414	Kab. Lembata	-	-	-	-	-	-	-

NO	NAMA DAERAH	NAMA RUMAH SAKIT (RS)	RUMAH SAKIT RUJUKAN		UNIT TRANSFUSI DARAH		SCHISTOSOMIASIS	BAPELKES
			JENIS RS RUJUKAN	ALOKASI	NAMA RS	ALOKASI		
1	2	3	4	5	6	7	8	9
415	Kab. Manggarai	RSUD dr. Ben Mboi Ruteng	Rujukan Regional	12,911,318,000		-	-	-
416	Kab. Ngada	-	-	-	RSU Bejawa	3,405,207,000	-	-
417	Kab. Sikka	RSU Dr TC Hillers Maumere	Rujukan Regional	11,191,719,000		-	-	-
418	Kab. Sumba Barat	-	-	-		-	-	-
419	Kab. Sumba Timur	RSUD Umbu Rara Meha Waingapu	Rujukan Regional	13,501,333,000		-	-	-
420	Kab. Timor Tengah Selatan	-	-	-		-	-	-
421	Kab. Timor Tengah Utara	-	-	-		-	-	-
422	Kota Kupang	-	-	-		-	-	-
423	Kab. Rote Ndao	-	-	-		-	-	-
424	Kab. Manggarai Barat	-	-	-	RSUD Komodo	3,405,207,000	-	-
425	Kab. Nagekeo	-	-	-		-	-	-
426	Kab. Sumba Barat Daya	-	-	-		-	-	-
427	Kab. Sumba Tengah	-	-	-		-	-	-
428	Kab. Manggarai Timur	-	-	-		-	-	-
429	Kab. Sabu Raijua	-	-	-		-	-	-
430	Kab. Malaka	-	-	-	RS Penyangga Perbatasan Betun	2,996,582,000	-	-
431	Provinsi Maluku	RSU Dr M Haulussy Ambon	Rujukan Provinsi	35,042,723,000		-	-	4,472,284,000
432	Kab. Maluku Tenggara Barat	-	-	-		-	-	-
433	Kab. Maluku Tengah	RSU Masohi	Rujukan Regional	20,599,537,000		-	-	-
434	Kab. Maluku Tenggara	RSU Karel Sadsuitubun Langgur	Rujukan Regional	19,487,586,000		-	-	-
435	Kab. Buru	RSU Namlea	Rujukan Regional	8,105,002,000		-	-	-

NO	NAMA DAERAH	NAMA RUMAH SAKIT (RS)	RUMAH SAKIT RUJUKAN		UNIT TRANSFUSI DARAH		SCHISTOSOMIASIS	BAPELKES
			JENIS RS RUJUKAN	ALOKASI	NAMA RS	ALOKASI		
1	2	3	4	5	6	7	8	9
436	Kota Ambon	-	-	-	-	-	-	-
437	Kab. Seram Bagian Barat	-	-	-	-	-	-	-
438	Kab. Seram Bagian Timur	-	-	-	-	-	-	-
439	Kab. Kepulauan Aru	-	-	-	-	-	-	-
440	Kota Tual	-	-	-	-	-	-	-
441	Kab. Mahuku Barat Daya	-	-	-	-	-	-	-
442	Kab. Buru Selatan	-	-	-	-	-	-	-
443	Provinsi Papua	RSUD Dok II Jayapura	Rujukan Nasional	131,655,483,770	-	-	-	3,657,335,000
		RSU Abepura	Rujukan Regional	43,868,491,230	-	-	-	-
444	Kab. Biak Numfor	RSU Biak	Rujukan Regional	31,331,896,000	-	-	-	-
445	Kab. Jayapura	-	-	-	RSUD Yowari Sentani	3,829,457,000	-	-
446	Kab. Jayawijaya	RSU Wamena	Rujukan Regional	34,700,881,000	-	-	-	-
447	Kab. Merauke	RSU Merauke	Rujukan Regional	41,962,020,000	-	-	-	-
448	Kab. Mimika	RSUD Kab. Mimika	Rujukan Regional	57,220,937,000	-	-	-	-
449	Kab. Nabire	RSU Nabire	Rujukan Regional	48,923,901,000	-	-	-	-
450	Kab. Paniai	-	-	-	-	-	-	-
451	Kab. Puncak Jaya	-	-	-	-	-	-	-
452	Kab. Kepulauan Yapen	-	-	-	-	-	-	-
453	Kota Jayapura	-	-	-	-	-	-	-
454	Kab. Sarmi	-	-	-	-	-	-	-
455	Kab. Keerom	-	-	-	-	-	-	-
456	Kab. Yahukimo	-	-	-	-	-	-	-
457	Kab. Pegunungan Bintang	-	-	-	-	-	-	-

NO	NAMA DAERAH	NAMA RUMAH SAKIT (RS)	RUMAH SAKIT RUJUKAN		UNIT TRANSFUSI DARAH		SCHISTOSOMIASIS	BAPELKES
			JENIS RS RUJUKAN	ALOKASI	NAMA RS	ALOKASI		
1	2	3	4	5	6	7	8	9
458	Kab. Tolikara	-	-	-	-	-	-	-
459	Kab. Boven Digoel	-	-	-	-	-	-	-
460	Kab. Mappi	-	-	-	-	-	-	-
461	Kab. Asmat	-	-	-	-	-	-	-
462	Kab. Waropen	-	-	-	-	-	-	-
463	Kab. Supiori	-	-	-	-	-	-	-
464	Kab. Mamberamo Raya	-	-	-	-	-	-	-
465	Kab. Mamberamo Tengah	-	-	-	-	-	-	-
466	Kab. Yalimo	-	-	-	-	-	-	-
467	Kab. Lanny Jaya	-	-	-	-	-	-	-
468	Kab. Nduga	-	-	-	-	-	-	-
469	Kab. Dogiyai	-	-	-	-	-	-	-
470	Kab. Puncak	-	-	-	-	-	-	-
471	Kab. Intan Jaya	-	-	-	-	-	-	-
472	Kab. Deiyai	-	-	-	-	-	-	-
473	Provinsi Maluku Utara	RSUD Chasan Baesorie	Rujukan Provinsi	35,226,424,000	-	-	-	-
474	Kab. Halmahera Tengah	-	-	-	-	-	-	-
475	Kota Ternate	-	-	-	-	-	-	-
476	Kab. Halmahera Barat	-	-	-	-	-	-	-
477	Kab. Halmahera Timur	-	-	-	-	-	-	-
478	Kab. Halmahera Selatan	RSUD Labuha	Rujukan Regional	28,620,773,000	-	-	-	-
479	Kab. Halmahera Utara	RSUD Tobelo	Rujukan Regional	30,899,306,000	-	-	-	-

NO	NAMA DAERAH	NAMA RUMAH SAKIT (RS)	RUMAH SAKIT RUJUKAN		UNIT TRANSFUSI DARAH		SCHISTOSOMIASIS	BAPELKES
			JENIS RS RUJUKAN	ALOKASI	NAMA RS	ALOKASI		
1	2	3	4	5	6	7	8	9
480	Kab. Kepulauan Sula	-	-	-	-	-	-	-
481	Kota Tidore Kepulauan	RSU Kota Tidore Kepulauan	Rujukan Regional	19,103,417,000	-	-	-	-
482	Kab. Pulau Morotai	-	-	-	-	-	-	-
483	Kab. Pulau Taliabu	-	-	-	-	-	-	-
484	Provinsi Banten	-	-	-	-	-	-	-
485	Kab. Lebak	-	-	-	-	-	-	-
486	Kab. Pandeglang	-	-	-	-	-	-	-
487	Kab. Serang	RSUD dr. Drajat Prawiranegara	Rujukan Regional	14,213,681,000	-	-	-	-
488	Kab. Tangerang	RSUD Kabupaten Tangerang	Rujukan Provinsi	24,911,877,000	-	-	-	-
489	Kota Cilegon	-	-	-	-	-	-	-
490	Kota Tangerang	-	-	-	-	-	-	-
491	Kota Serang	-	-	-	-	-	-	-
492	Kota Tangerang Selatan	-	-	-	-	-	-	-
493	Provinsi Bangka Belitung	RS Provinsi DR. IR. H. Soekarno	Rujukan Provinsi	43,459,245,000	-	-	-	-
494	Kab. Bangka	-	-	-	-	-	-	-
495	Kab. Belitung	RSUD dr. H. Marsidi Judono	Rujukan Regional	40,169,098,000	-	-	-	-
496	Kota Pangkal Pinang	-	-	-	-	-	-	-
497	Kab. Bangka Selatan	-	-	-	-	-	-	-
498	Kab. Bangka Tengah	-	-	-	-	-	-	-
499	Kab. Bangka Barat	-	-	-	-	-	-	-
500	Kab. Belitung Timur	-	-	-	-	-	-	-
501	Provinsi Gorontalo	-	-	-	-	-	-	-
502	Kab. Boalemo	RSUD Tani dan Nelayan	Rujukan Regional	32,444,271,000	-	-	-	-

NO	NAMA DAERAH	NAMA RUMAH SAKIT (RS)	RUMAH SAKIT RUJUKAN		UNIT TRANSFUSI DARAH		SCHISTOSOMIASIS	BAPELKES
			JENIS RS RUJUKAN	ALOKASI	NAMA RS	ALOKASI		
1	2	3	4	5	6	7	8	9
503	Kab. Gorontalo	RSU Dr M Mohammad Dunda	Rujukan Regional	61,798,612,000		-	-	-
504	Kota Gorontalo	RSU Prof Dr H Aloei Saboe	Rujukan Provinsi	44,775,251,000		-	-	-
505	Kab. Pohuwato	-	-	-		-	-	-
506	Kab. Bone Bolango	-	-	-	RSUD Toto Kabila	3,405,207,000	-	-
507	Kab. Gorontalo Utara	-	-	-		-	-	-
508	Provinsi Kepulauan Riau	RSUD Provinsi Kepulauan Riau Tanjungpinang	Rujukan Provinsi	34,133,744,000		-	-	-
509	Kab. Natuna	-	-	-		-	-	-
510	Kab. Kepulauan Anambas	-	-	-		-	-	-
511	Kab. Karimun	-	-	-		-	-	-
512	Kota Batam	-	-	-		-	-	-
513	Kota Tanjung Pinang	-	-	-		-	-	-
514	Kab. Lingga	-	-	-		-	-	-
515	Kab. Bintan	-	-	-	RSUD Bintan	3,132,791,000	-	-
516	Provinsi Papua Barat	-	-	-		-	-	-
517	Kab. Fak Fak	-	-	-		-	-	-
518	Kab. Manokwari	RSU Manokwari	Rujukan Regional	20,886,214,000		-	-	-
519	Kab. Sorong	RSUD Sorong	Rujukan Provinsi	62,144,750,000		-	-	-
520	Kota Sorong	-	-	-		-	-	-
521	Kab. Raja Ampat	-	-	-		-	-	-
522	Kab. Sorong Selatan	-	-	-		-	-	-
523	Kab. Teluk Bintuni	-	-	-		-	-	-
524	Kab. Teluk Wondama	-	-	-		-	-	-

NO	NAMA DAERAH	NAMA RUMAH SAKIT (RS)	RUMAH SAKIT RUJUKAN		UNIT TRANSFUSI DARAH		SCHISTOSOMIASIS	BAPELKES
			JENIS RS RUJUKAN	ALOKASI	NAMA RS	ALOKASI		
1	2	3	4	5	6	7	8	9
525	Kab. Kaimana	-	-	-	-	-	-	-
526	Kab. Maybrat	-	-	-	-	-	-	-
527	Kab. Tambrauw	-	-	-	-	-	-	-
528	Kab. Manokwari Selatan	-	-	-	-	-	-	-
529	Kab. Pegunungan Arfak	-	-	-	-	-	-	-
530	Provinsi Sulawesi Barat	RSUD Provinsi Sulawesi Barat	Rujukan Provinsi	26,727,000,000	-	-	-	-
531	Kab. Majene	-	-	-	-	-	-	-
532	Kab. Mamuju	-	-	-	-	-	-	-
533	Kab. Polewali Mandar	RSUD Polewali	Rujukan Regional	14,158,199,000	-	-	-	-
534	Kab. Mamasa	-	-	-	-	-	-	-
535	Kab. Mamuju Utara	-	-	-	-	-	-	-
536	Kab. Mamuju Tengah	-	-	-	-	-	-	-
537	Provinsi Kalimantan Utara	RSUD Tarakan	Rujukan Provinsi	16,707,560,000	-	-	-	-
538	Kab. Bulungan	-	-	-	-	-	-	-
539	Kab. Malinau	-	-	-	-	-	-	-
540	Kab. Nunukan	-	-	-	-	-	-	-
541	Kota Tarakan	-	-	-	-	-	-	-
542	Kab. Tana Tidung	-	-	-	-	-	-	-
	TOTAL	-		4,058,906,375,000		126,144,500,000	21,105,550,000	35,500,000,000

C. DAK FISIK AFIRMASI

NO	NAMA DAERAH	NAMA PUSKESMAS	KRITERIA PUSKESMAS	ALOKASI	RS PRATAMA	PENGADAAN PERALATAN PENDUKUNG IMUNISASI
1	2	3	4	5	6	7
1	Provinsi Aceh				-	-
2	Kab. Aceh Barat				-	-
3	Kab. Aceh Besar				-	1,616,800,000
4	Kab. Aceh Selatan				-	-
5	Kab. Aceh Singkil				-	-
6	Kab. Aceh Tengah				-	463,200,000
7	Kab. Aceh Tenggara				-	-
8	Kab. Aceh Timur				-	-
9	Kab. Aceh Utara				-	-
10	Kab. Bireuen				-	-
11	Kab. Pidie				-	-
12	Kab. Simeulue				-	119,600,000
13	Kota Banda Aceh				-	-
14	Kota Sabang				-	154,200,000
15	Kota Langsa				-	-
16	Kota Lhokseumawe				-	-
17	Kab. Gayo Lues				-	-
18	Kab. Aceh Barat Daya				-	-
19	Kab. Aceh Jaya				-	-
20	Kab. Nagan Raya				-	-
21	Kab. Aceh Tamiang				-	-
22	Kab. Bener Meriah				-	361,500,000
23	Kab. Pidie Jaya				-	-

NO	NAMA DAERAH	NAMA PUSKESMAS	KRITERIA PUSKESMAS	ALOKASI	RS PRATAMA	PENGADAAN PERALATAN PENDUKUNG IMUNISASI
1	2	3	4	5	6	7
24	Kota Subulussalam				-	-
25	Provinsi Sumatera Utara				-	-
26	Kab. Asahan				-	-
27	Kab. Dairi				-	-
28	Kab. Deli Serdang				-	-
29	Kab. Karo				-	-
30	Kab. Labuhanbatu				-	-
31	Kab. Langkat				-	-
32	Kab. Mandailing Natal				-	-
33	Kab. Nias	Ulugawo	Puskesmas Daerah Tertinggal	10,062,953,000	-	766,400,000
		Sogaeadu	Puskesmas Daerah Tertinggal	10,062,952,000		
		Hiliduho	Puskesmas Daerah Tertinggal	10,062,952,000		
34	Kab. Simalungun				-	-
35	Kab. Tapanuli Selatan				-	-
36	Kab. Tapanuli Tengah				-	-
37	Kab. Tapanuli Utara				-	-
38	Kab. Toba Samosir				-	-
39	Kota Binjai				-	-
40	Kota Medan				-	-
41	Kota Pematang Siantar				-	-
42	Kota Sibolga				-	-
43	Kota Tanjung Balai				-	-
44	Kota Tebing Tinggi				-	-
45	Kota Padang Sidempuan				-	-
46	Kab. Pakpak Bharat				-	-
47	Kab. Nias Selatan				-	2,120,000,000
48	Kab. Humbang Hasundutan				-	-
49	Kab. Serdang Bedagai				-	494,000,000

NO	NAMA DAERAH	NAMA PUSKESMAS	KRITERIA PUSKESMAS	ALOKASI	RS PRATAMA	PENGADAAN PERALATAN PENDUKUNG IMUNISASI
1	2	3	4	5	6	7
50	Kab. Samosir				-	-
51	Kab. Batu Bara				-	-
52	Kab. Padang Lawas				-	-
53	Kab. Padang Lawas Utara				-	-
54	Kab. Labuhanbatu Selatan				-	-
55	Kab. Labuhanbatu Utara				-	-
56	Kab. Nias Utara	Awa' ai	Puskesmas Daerah Tertinggal	6,151,330,000	-	-
		TUGALA OYO	Puskesmas Daerah Tertinggal	6,151,330,000		
57	Kab. Nias Barat	Lahomi	Puskesmas Daerah Tertinggal	8,896,742,000	-	528,800,000
		Lolofitu moi	Puskesmas Daerah Tertinggal	8,896,742,000		
		Mandrehe	Puskesmas Daerah Tertinggal	8,896,742,000		
		Mandrehe barat	Puskesmas Daerah Tertinggal	8,896,742,000		
		Ulu moro'o	Puskesmas Daerah Tertinggal	8,896,742,000		
58	Kota Gunungsitoli				-	-
59	Provinsi Sumatera Barat				-	-
60	Kab. Limapuluh Kota				-	-
61	Kab. Agam				-	-
62	Kab. Kepulauan Mentawai	Malakopa	Puskesmas Daerah Tertinggal	11,330,955,000	-	954,400,000
		Saumanganyak	Puskesmas Daerah Tertinggal	11,330,955,000		
		Sioban	Puskesmas Daerah Tertinggal	9,865,976,000		
		Muara siberut	Puskesmas Daerah Tertinggal	9,865,976,000		
		MUARA SIKABALUAN	Puskesmas Daerah Tertinggal	9,865,977,000		
63	Kab. Padang Pariaman				-	-
64	Kab. Pasaman				-	-
65	Kab. Pesisir Selatan				-	833,000,000
66	Kab. Sijunjung				-	-
67	Kab. Solok				-	-

NO	NAMA DAERAH	NAMA PUSKESMAS	KRITERIA PUSKESMAS	ALOKASI	RS PRATAMA	PENGADAAN PERALATAN PENDUKUNG IMUNISASI
1	2	3	4	5	6	7
68	Kab. Tanah Datar				-	-
69	Kota Bukit Tinggi				-	-
70	Kota Padang Panjang				-	-
71	Kota Padang				-	-
72	Kota Payakumbuh				-	-
73	Kota Sawahlunto				-	-
74	Kota Solok				-	-
75	Kota Pariaman				-	-
76	Kab. Pasaman Barat				43,594,858,000	-
77	Kab. Dharmasraya				-	-
78	Kab. Solok Selatan				-	189,000,000
79	Provinsi Riau				-	-
80	Kab. Bengkalis				-	-
81	Kab. Indragiri Hilir				-	-
82	Kab. Indragiri Hulu				-	-
83	Kab. Kampar				-	-
84	Kab. Kuantan Singingi				-	-
85	Kab. Pelalawan				-	-
86	Kab. Rokan Hilir				-	304,600,000
87	Kab. Rokan Hulu				-	-
88	Kab. Siak				-	-
89	Kota Dumai				-	-
90	Kota Pekanbaru				-	-
91	Kab. Kepulauan Meranti				-	-
92	Provinsi Jambi				-	-
93	Kab. Batang Hari				-	-
94	Kab. Bungo				-	588,800,000
95	Kab. Kerinci				-	-

NO	NAMA DAERAH	NAMA PUSKESMAS	KRITERIA PUSKESMAS	ALOKASI	RS PRATAMA	PENGADAAN PERALATAN PENDUKUNG IMUNISASI
1	2	3	4	5	6	7
96	Kab. Merangin				-	-
97	Kab. Muaro Jambi				-	-
98	Kab. Sarolangun				-	-
99	Kab. Tanjung Jabung Barat				-	-
100	Kab. Tanjung Jabung Timur				-	-
101	Kab. Tebo				-	-
102	Kota Jambi				-	-
103	Kota Sungai Penuh				-	-
104	Provinsi Sumatera Selatan				-	-
105	Kab. Lahat				-	-
106	Kab. Musi Banyuasin				-	-
107	Kab. Musi Rawas	Selangit	Puskesmas Daerah Tertinggal	9,659,517,000	-	607,800,000
		Jayaloka	Puskesmas Daerah Tertinggal	9,659,510,000		
		Sungai bunut	Puskesmas Daerah Tertinggal	9,659,510,000		
		Pian raya	Puskesmas Daerah Tertinggal	9,659,510,000		
		Kelingi IV-c	Puskesmas Daerah Tertinggal	9,659,510,000		
		Nawangsa	Puskesmas Daerah Tertinggal	9,659,510,000		
		Muara kati	Puskesmas Daerah Tertinggal	9,659,510,000		
		Karya sakti	Puskesmas Daerah Tertinggal	9,659,510,000		
		Muara lakitan	Puskesmas Daerah Tertinggal	9,659,510,000		
108	Kab. Muara Enim				-	-
109	Kab. Ogan Komering Ilir				-	-
110	Kab. Ogan Komering Ulu				-	-
111	Kota Palembang				-	-
112	Kota Prabumulih				-	-
113	Kota Pagar Alam				-	-
114	Kota Lubuk Linggau				-	-
115	Kab. Banyuasin				-	792,200,000

NO	NAMA DAERAH	NAMA PUSKESMAS	KRITERIA PUSKESMAS	ALOKASI	RS PRATAMA	PENGADAAN PERALATAN PENDUKUNG IMUNISASI
1	2	3	4	5	6	7
116	Kab. Ogan Ilir				-	1,747,500,000
117	Kab. Ogan Komering Ulu Timur				-	-
118	Kab. Ogan Komering Ulu Selatan				-	-
119	Kab. Empat Lawang				-	-
120	Kab. Penukal Abab Lematang Ilir				-	-
121	Kab. Musi Rawas Utara	Muara kulam	Puskesmas Daerah Tertinggal	8,841,955,000	-	150,800,000
		Pauh	Puskesmas Daerah Tertinggal	8,841,955,000		
		Karang jaya	Puskesmas Daerah Tertinggal	7,442,188,000		
		Bingin teluk	Puskesmas Daerah Tertinggal	8,841,955,000		
		Nibung	Puskesmas Daerah Tertinggal	8,841,955,000		
		SURULANGUN	Puskesmas Daerah Tertinggal	7,442,188,000		
122	Provinsi Bengkulu				-	-
123	Kab. Bengkulu Selatan				-	-
124	Kab. Bengkulu Utara				-	608,000,000
125	Kab. Rejang Lebong				-	-
126	Kota Bengkulu				-	-
127	Kab. Kaur				-	-
128	Kab. Seluma				-	-
129	Kab. Mukomuko				-	-
130	Kab. Lebong				-	-
131	Kab. Kepahiang				-	-
132	Kab. Bengkulu Tengah				-	-
133	Provinsi Lampung				-	-
134	Kab. Lampung Barat	Liwa	Puskesmas Daerah Tertinggal	7,280,188,000	-	370,500,000
		Lombok	Puskesmas Daerah Tertinggal	7,133,955,000		
		Kenali	Puskesmas Daerah Tertinggal	7,133,955,000		

NO	NAMA DAERAH	NAMA PUSKESMAS	KRITERIA PUSKESMAS	ALOKASI	RS PRATAMA	PENGADAAN PERALATAN PENDUKUNG IMUNISASI
1	2	3	4	5	6	7
		Sri mulyo	Puskesmas Daerah Tertinggal	7,133,955,000		
		Batu brak	Puskesmas Daerah Tertinggal	7,133,955,000		
		Bandar negeri suoh	Puskesmas Daerah Tertinggal	7,133,955,000		
		Sumber jaya	Puskesmas Daerah Tertinggal	7,133,955,000		
		Gedung surian	Puskesmas Daerah Tertinggal	7,133,955,000		
135	Kab. Lampung Selatan				-	-
136	Kab. Lampung Tengah				-	-
137	Kab. Lampung Utara				-	-
138	Kab. Lampung Timur				-	-
139	Kab. Tanggamus				-	-
140	Kab. Tulang Bawang				-	746,600,000
141	Kab. Way Kanan				-	-
142	Kota Bandar Lampung				-	-
143	Kota Metro				-	-
144	Kab. Pesawaran				-	-
145	Kab. Pringsewu				-	-
146	Kab. Mesuji				-	613,400,000
147	Kab. Tulang Bawang Barat				-	-
148	Kab. Pesisir Barat	Lemong	Puskesmas Daerah Tertinggal	8,782,074,068	-	301,500,000
		Krui	Puskesmas Daerah Tertinggal	8,782,074,966		
		Biha	Puskesmas Daerah Tertinggal	8,782,074,966		
149	Provinsi DKI Jakarta				-	-
150	Provinsi Jawa Barat				-	-
151	Kab. Bandung				-	-
152	Kab. Bekasi				-	-
153	Kab. Bogor				-	-
154	Kab. Ciamis				-	-
155	Kab. Cianjur				-	-

NO	NAMA DAERAH	NAMA PUSKESMAS	KRITERIA PUSKESMAS	ALOKASI	RS PRATAMA	PENGADAAN PERALATAN PENDUKUNG IMUNISASI
1	2	3	4	5	6	7
156	Kab. Cirebon				-	-
157	Kab. Garut				-	-
158	Kab. Indramayu				-	-
159	Kab. Karawang				-	-
160	Kab. Kuningan				-	-
161	Kab. Majalengka				-	-
162	Kab. Purwakarta				-	-
163	Kab. Subang				-	-
164	Kab. Sukabumi				-	-
165	Kab. Sumedang				-	-
166	Kab. Tasikmalaya				-	-
167	Kota Bandung				-	-
168	Kota Bekasi				-	-
169	Kota Bogor				-	-
170	Kota Cirebon				-	-
171	Kota Depok				-	-
172	Kota Sukabumi				-	-
173	Kota Tasikmalaya				-	-
174	Kota Cimahi				-	-
175	Kota Banjar				-	-
176	Kab. Bandung Barat				-	-
177	Kab. Pangandaran				-	-
178	Provinsi Jawa Tengah				-	-
179	Kab. Banjarnegara				-	-
180	Kab. Banyumas				-	-
181	Kab. Batang				-	-
182	Kab. Blora				-	-
183	Kab. Boyolali				-	-

NO	NAMA DAERAH	NAMA PUSKESMAS	KRITERIA PUSKESMAS	ALOKASI	RS PRATAMA	PENGADAAN PERALATAN PENDUKUNG IMUNISASI
1	2	3	4	5	6	7
184	Kab. Brebes				-	-
185	Kab. Cilacap				-	-
186	Kab. Demak				-	-
187	Kab. Grobogan				-	-
188	Kab. Jepara				-	-
189	Kab. Karanganyar				-	-
190	Kab. Kebumen				-	-
191	Kab. Kendal				-	-
192	Kab. Klaten				-	-
193	Kab. Kudus				-	-
194	Kab. Magelang				-	-
195	Kab. Pati				-	-
196	Kab. Pekalongan				-	-
197	Kab. Pemasang				-	-
198	Kab. Purbalingga				-	-
199	Kab. Purworejo				-	-
200	Kab. Rembang				-	-
201	Kab. Semarang				-	-
202	Kab. Sragen				-	-
203	Kab. Sukoharjo				-	-
204	Kab. Tegal				-	-
205	Kab. Temanggung				-	-
206	Kab. Wonogiri				-	-
207	Kab. Wonosobo				-	-
208	Kota Magelang				-	-
209	Kota Pekalongan				-	-
210	Kota Salatiga				-	-
211	Kota Semarang				-	-

NO	NAMA DAERAH	NAMA PUSKESMAS	KRITERIA PUSKESMAS	ALOKASI	RS PRATAMA	PENGADAAN PERALATAN PENDUKUNG IMUNISASI
1	2	3	4	5	6	7
212	Kota Surakarta				-	-
213	Kota Tegal				-	-
214	Provinsi DI Yogyakarta				-	-
215	Kab. Bantul				-	-
216	Kab. Gunung Kidul				-	-
217	Kab. Kulon Progo				-	-
218	Kab. Sleman				-	-
219	Kota Yogyakarta				-	-
220	Provinsi Jawa Timur				-	-
221	Kab. Bangkalan				-	-
222	Kab. Banyuwangi				-	-
223	Kab. Blitar				-	-
224	Kab. Bojonegoro				-	-
225	Kab. Bondowoso				-	-
226	Kab. Gresik				-	-
227	Kab. Jember				-	-
228	Kab. Jombang				-	-
229	Kab. Kediri				-	-
230	Kab. Lamongan				-	-
231	Kab. Lumajang				-	-
232	Kab. Madiun				-	-
233	Kab. Magetan				-	-
234	Kab. Malang				-	-
235	Kab. Mojokerto				-	-
236	Kab. Nganjuk				-	-
237	Kab. Ngawi				-	-
238	Kab. Pacitan				-	-
239	Kab. Pamekasan				-	-

NO	NAMA DAERAH	NAMA PUSKESMAS	KRITERIA PUSKESMAS	ALOKASI	RS PRATAMA	PENGADAAN PERALATAN PENDUKUNG IMUNISASI
1	2	3	4	5	6	7
240	Kab. Pasuruan				-	-
241	Kab. Ponorogo				-	-
242	Kab. Probolinggo				-	-
243	Kab. Sampang				-	460,200,000
244	Kab. Sidoarjo				-	-
245	Kab. Situbondo				-	-
246	Kab. Sumenep				-	-
247	Kab. Trenggalek				-	-
248	Kab. Tuban				-	-
249	Kab. Tulungagung				-	-
250	Kota Blitar				-	-
251	Kota Kediri				-	-
252	Kota Madiun				-	-
253	Kota Malang				-	-
254	Kota Mojokerto				-	-
255	Kota Pasuruan				-	-
256	Kota Probolinggo				-	-
257	Kota Surabaya				-	-
258	Kota Batu				-	-
259	Provinsi Kalimantan Barat				-	-
260	Kab. Bengkayang				-	236,400,000
261	Kab. Landak	Sebangki	Puskesmas Daerah Tertinggal	11,159,127,500	-	-
		Semata	Puskesmas Daerah Tertinggal	11,159,127,500		
		Mandor	Puskesmas Daerah Tertinggal	11,159,127,500		
		Karangan	Puskesmas Daerah Tertinggal	11,159,127,500		
		Meranti	Puskesmas Daerah Tertinggal	11,159,127,500		
		Serimbu	Puskesmas Daerah Tertinggal	11,159,127,500		
262	Kab. Kapuas Hulu				-	-

NO	NAMA DAERAH	NAMA PUSKESMAS	KRITERIA PUSKESMAS	ALOKASI	RS PRATAMA	PENGADAAN PERALATAN PENDUKUNG IMUNISASI
1	2	3	4	5	6	7
263	Kab. Ketapang				-	-
264	Kab. Mempawah				-	-
265	Kab. Sambas				46,036,170,000	644,800,000
266	Kab. Sanggau				-	3,437,000,000
267	Kab. Sintang				-	1,220,000,000
268	Kota Pontianak				-	-
269	Kota Singkawang				-	-
270	Kab. Sekadau				-	-
271	Kab. Melawi				-	-
272	Kab. Kayong Utara				-	-
273	Kab. Kubu Raya				38,690,921,000	728,000,000
274	Provinsi Kalimantan Tengah				-	-
275	Kab. Barito Selatan				-	-
276	Kab. Barito Utara				-	-
277	Kab. Kapuas				-	-
278	Kab. Kotawaringin Barat				-	-
279	Kab. Kotawaringin Timur				-	-
280	Kota Palangkaraya				-	-
281	Kab. Katingan				-	-
282	Kab. Seruyan				-	528,000,000
283	Kab. Sukamara				-	-
284	Kab. Lamandau				-	-
285	Kab. Gunung Mas				-	-
286	Kab. Pulang Pisau				-	-
287	Kab. Murung Raya				-	-
288	Kab. Barito Timur				-	-
289	Provinsi Kalimantan Selatan				-	-
290	Kab. Banjar				-	-

NO	NAMA DAERAH	NAMA PUSKESMAS	KRITERIA PUSKESMAS	ALOKASI	RS PRATAMA	PENGADAAN PERALATAN PENDUKUNG IMUNISASI
1	2	3	4	5	6	7
291	Kab. Barito Kuala				-	330,000,000
292	Kab. Hulu Sungai Selatan				-	-
293	Kab. Hulu Sungai Tengah				-	-
294	Kab. Hulu Sungai Utara				-	-
295	Kab. Kotabaru				-	-
296	Kab. Tabalong				-	-
297	Kab. Tanah Laut				-	-
298	Kab. Tapin				-	-
299	Kota Banjarbaru				-	-
300	Kota Banjarmasin				-	-
301	Kab. Balangan				-	-
302	Kab. Tanah Bumbu				-	-
303	Provinsi Kalimantan Timur				-	-
304	Kab. Berau				-	-
305	Kab. Kutai Kartanegara				-	-
306	Kab. Kutai Barat				-	-
307	Kab. Kutai Timur				-	463,200,000
308	Kab. Paser				-	-
309	Kota Balikpapan				-	-
310	Kota Bontang				-	-
311	Kota Samarinda				-	-
312	Kab. Penajam Paser Utara				-	-
313	Kab. Mahakam Ulu				-	46,000,000
314	Provinsi Sulawesi Utara				-	-
315	Kab. Bolaang Mongondow				-	-
316	Kab. Minahasa				-	-
317	Kab. Kepulauan Sangihe				-	281,000,000
318	Kota Bitung				-	-

NO	NAMA DAERAH	NAMA PUSKESMAS	KRITERIA PUSKESMAS	ALOKASI	RS PRATAMA	PENGADAAN PERALATAN PENDUKUNG IMUNISASI
1	2	3	4	5	6	7
319	Kota Manado				-	-
320	Kab. Kepulauan Talaud				-	-
321	Kab. Minahasa Selatan				-	-
322	Kota Tomohon				-	-
323	Kab. Minahasa Utara				-	-
324	Kab. Kep. Siau Tagulandang Biaro				-	35,807,000,000
325	Kota Kotamobagu				-	-
326	Kab. Bolaang Mongondow Utara				-	-
327	Kab. Minahasa Tenggara				-	-
328	Kab. Bolaang Mongondow Timur				-	-
329	Kab. Bolaang Mongondow Selatan				-	-
330	Provinsi Sulawesi Tengah				-	-
331	Kab. Banggai				-	-
332	Kab. Banggai Kepulauan				-	-
333	Kab. Buol				38,777,919,000	-
334	Kab. Toli-Toli				-	-
335	Kab. Donggala				-	-
336	Kab. Morowali				-	-
337	Kab. Poso				-	1,174,400,000
338	Kota Palu				-	-
339	Kab. Parigi Moutong				-	841,300,000
340	Kab. Tojo Una Una				-	224,200,000
341	Kab. Sigi				-	-
342	Kab. Banggai Laut				-	-
343	Kab. Morowali Utara				-	-
344	Provinsi Sulawesi Selatan				-	-

NO	NAMA DAERAH	NAMA PUSKESMAS	KRITERIA PUSKESMAS	ALOKASI	RS PRATAMA	PENGADAAN PERALATAN PENDUKUNG IMUNISASI
1	2	3	4	5	6	7
345	Kab. Bantaeng				-	-
346	Kab. Barru				-	-
347	Kab. Bone				-	-
348	Kab. Bulukumba				-	-
349	Kab. Enrekang				-	-
350	Kab. Gowa				-	-
351	Kab. Jeneponto				-	-
352	Kab. Luwu				-	-
353	Kab. Luwu Utara				-	-
354	Kab. Maros				-	-
355	Kab. Pangkajene dan Kepulauan				-	-
356	Kota Palopo				-	-
357	Kab. Luwu Timur				-	-
358	Kab. Pinrang				-	-
359	Kab. Sinjai				-	-
360	Kab. Kepulauan Selayar				-	-
361	Kab. Sidenreng Rappang				-	-
362	Kab. Soppeng				-	-
363	Kab. Takalar				-	-
364	Kab. Tana Toraja				-	-
365	Kab. Wajo				-	-
366	Kota Pare-pare				-	-
367	Kota Makassar				-	-
368	Kab. Toraja Utara				-	-
369	Provinsi Sulawesi Tenggara				-	-
370	Kab. Buton				-	-
371	Kab. Konawe				-	-

NO	NAMA DAERAH	NAMA PUSKESMAS	KRITERIA PUSKESMAS	ALOKASI	RS PRATAMA	PENGADAAN PERALATAN PENDUKUNG IMUNISASI
1	2	3	4	5	6	7
372	Kab. Kolaka				-	-
373	Kab. Muna				-	-
374	Kota Kendari				-	-
375	Kota Bau-bau				-	-
376	Kab. Konawe Selatan				-	-
377	Kab. Bombana				-	98,000,000
378	Kab. Wakatobi				-	-
379	Kab. Kolaka Utara				-	-
380	Kab. Konawe Utara				-	839,000,000
381	Kab. Buton Utara				-	-
382	Kab. Konawe Kepulauan				-	241,400,000
383	Kab. Kolaka Timur				-	-
384	Kab. Muna Barat				-	-
385	Kab. Buton Tengah				-	-
386	Kab. Buton Selatan				-	-
387	Provinsi Bali				-	-
388	Kab. Badung				-	-
389	Kab. Bangli				-	-
390	Kab. Buleleng				-	-
391	Kab. Gianyar				-	-
392	Kab. Jembrana				-	-
393	Kab. Karangasem				-	-
394	Kab. Klungkung				-	-
395	Kab. Tabanan				-	-
396	Kota Denpasar				-	-
397	Provinsi Nusa Tenggara Barat				-	-
398	Kab. Bima	Monta	Puskesmas Daerah Tertinggal	10,393,256,125	-	-
		Parado	Puskesmas Daerah Tertinggal	10,393,256,125		

NO	NAMA DAERAH	NAMA PUSKESMAS	KRITERIA PUSKESMAS	ALOKASI	RS PRATAMA	PENGADAAN PERALATAN PENDUKUNG IMUNISASI
1	2	3	4	5	6	7
		Woha	Puskesmas Daerah Tertinggal	10,393,256,125		
		Belo	Puskesmas Daerah Tertinggal	10,393,256,125		
		Langgudu	Puskesmas Daerah Tertinggal	10,393,256,125		
		Lambitu	Puskesmas Daerah Tertinggal	10,393,256,125		
		Wera	Puskesmas Daerah Tertinggal	10,393,256,125		
		Pai	Puskesmas Daerah Tertinggal	10,393,256,125		
399	Kab. Dompu				-	-
400	Kab. Lombok Barat				-	-
401	Kab. Lombok Tengah				-	-
402	Kab. Lombok Timur	Jerowaru	Puskesmas Daerah Tertinggal	8,151,955,000	-	553,000,000
		Pringgasela	Puskesmas Daerah Tertinggal	8,151,955,000		
		Semalun	Puskesmas Daerah Tertinggal	8,151,955,000		
		Terara	Puskesmas Daerah Tertinggal	8,151,955,000		
		Montong betok	Puskesmas Daerah Tertinggal	8,151,955,000		
		Selong	Puskesmas Daerah Tertinggal	8,635,770,000		
		Korleko	Puskesmas Daerah Tertinggal	8,151,955,000		
		AIKMEL	Puskesmas Daerah Tertinggal	8,151,955,000		
		WANASABA	Puskesmas Daerah Tertinggal	8,151,955,000		
		SAMBELIA	Puskesmas Daerah Tertinggal	8,151,955,000		
403	Kab. Sumbawa				-	719,200,000
404	Kota Mataram				-	-
405	Kota Bima				-	-
406	Kab. Sumbawa Barat				-	-
407	Kab. Lombok Utara				-	632,000,000
408	Provinsi Nusa Tenggara Timur				-	-
409	Kab. Alor	Baranusa	Puskesmas Daerah Tertinggal	9,465,948,223	-	795,200,000
		Bakalang	Puskesmas Daerah Tertinggal	9,465,948,223		
		Maliang	Puskesmas Daerah Tertinggal	9,465,948,223		

NO	NAMA DAERAH	NAMA PUSKESMAS	KRITERIA PUSKESMAS	ALOKASI	RS PRATAMA	PENGADAAN PERALATAN PENDUKUNG IMUNISASI
1	2	3	4	5	6	7
		Moru	Puskesmas Daerah Tertinggal	7,544,252,997		
		Apui	Puskesmas Daerah Tertinggal	9,465,948,223		
		Bukapiting	Puskesmas Daerah Tertinggal	9,465,948,223		
		Kenarilang	Puskesmas Daerah Tertinggal	7,544,252,996		
		Kokar	Puskesmas Daerah Tertinggal	9,465,948,223		
		Ternate	Puskesmas Daerah Tertinggal	9,465,948,223		
		Mainang	Puskesmas Daerah Tertinggal	9,465,948,223		
		Lembur	Puskesmas Daerah Tertinggal	9,465,948,223		
410	Kab. Belu	Haliulik	Puskesmas Daerah Tertinggal	6,271,000,000	-	-
		Ainiba	Puskesmas Daerah Tertinggal	6,271,000,000		
		Atambua selatan	Puskesmas Daerah Tertinggal	7,157,545,000		
		Kota Atambua	Puskesmas Daerah Tertinggal	6,271,000,000		
411	Kab. Ende				-	-
412	Kab. Flores Timur				-	-
413	Kab. Kupang	Uitao	Puskesmas Daerah Tertinggal	6,185,000,000	-	-
		Batakte	Puskesmas Daerah Tertinggal	7,375,900,000		
		Tarus	Puskesmas Daerah Tertinggal	7,215,900,00		
		Oekabiti	Puskesmas Daerah Tertinggal	7,100,900,000		
		Sontraen	Puskesmas Daerah Tertinggal	7,100,900,000		
		Oesao	Puskesmas Daerah Tertinggal	7,604,913,000		
		Oenuntono	Puskesmas Daerah Tertinggal	6,000,900,000		
		Sulamu	Puskesmas Daerah Tertinggal	6,450,900,000		
		Oelbiteno	Puskesmas Daerah Tertinggal	6,700,900,000		
		Takari	Puskesmas Daerah Tertinggal	6,850,900,000		
		Lelogama	Puskesmas Daerah Tertinggal	6,748,900,000		
		Fatumonas	Puskesmas Daerah Tertinggal	6,748,900,000		
		Soliu	Puskesmas Daerah Tertinggal	5,433,000000		

NO	NAMA DAERAH	NAMA PUSKESMAS	KRITERIA PUSKESMAS	ALOKASI	RS PRATAMA	PENGADAAN PERALATAN PENDUKUNG IMUNISASI
1	2	3	4	5	6	7
414	Kab. Lembata				-	-
415	Kab. Manggarai	Kota	Puskesmas Daerah Tertinggal	8,466,955,000	-	-
		Reo	Puskesmas Daerah Tertinggal	8,466,955,000		
		Bangka kenda	Puskesmas Daerah Tertinggal	8,070,075,250		
		Nanu	Puskesmas Daerah Tertinggal	8,070,075,250		
		Wae codi	Puskesmas Daerah Tertinggal	8,070,075,250		
		PONGGEOK	Puskesmas Daerah Tertinggal	8,070,075,250		
416	Kab. Ngada				-	-
417	Kab. Sikka				-	-
418	Kab. Sumba Barat	Tanarara	Puskesmas Daerah Tertinggal	11,237,070,000	41,851,064,000	-
		Malata	Puskesmas Daerah Tertinggal	11,237,070,000		
419	Kab. Sumba Timur	L e w a	Puskesmas Daerah Tertinggal	9,347,480,500	-	-
		KANANGGAR	Puskesmas Daerah Tertinggal	9,347,480,500		
420	Kab. Timor Tengah Selatan	Kapan	Puskesmas Daerah Tertinggal	8,215,955,000	-	-
		Tobu	Puskesmas Daerah Tertinggal	8,215,955,000		
		Siso	Puskesmas Daerah Tertinggal	8,215,955,000		
		Fatumnutu	Puskesmas Daerah Tertinggal	8,215,955,000		
		Kota soe	Puskesmas Daerah Tertinggal	8,215,955,000		
		Batu putih	Puskesmas Daerah Tertinggal	7,749,686,000		
		Noemuke	Puskesmas Daerah Tertinggal	7,749,686,000		
		Kualin	Puskesmas Daerah Tertinggal	7,749,686,000		
		Sei	Puskesmas Daerah Tertinggal	7,749,686,000		
		Oenino	Puskesmas Daerah Tertinggal	7,749,686,000		
		Nunukniti	Puskesmas Daerah Tertinggal	7,749,686,000		
		Hoibeti	Puskesmas Daerah Tertinggal	7,749,686,000		
		Boking	Puskesmas Daerah Tertinggal	7,749,686,000		
421	Kab. Timor Tengah Utara				-	-
422	Kota Kupang				-	-

NO	NAMA DAERAH	NAMA PUSKESMAS	KRITERIA PUSKESMAS	ALOKASI	RS PRATAMA	PENGADAAN PERALATAN PENDUKUNG IMUNISASI
1	2	3	4	5	6	7
423	Kab. Rote Ndao	Oelaba	Puskesmas Daerah Tertinggal	8,265,364,500	-	-
		Feopopi	Puskesmas Daerah Tertinggal	8,265,364,500		
		Eahun	Puskesmas Daerah Tertinggal	8,265,364,500		
		Delha	Puskesmas Daerah Tertinggal	8,265,364,500		
424	Kab. Manggarai Barat	Labuan bajo	Puskesmas Daerah Tertinggal	9,627,510,000	-	-
		Terang	Puskesmas Daerah Tertinggal	9,627,510,000		
		Wae nakeng	Puskesmas Daerah Tertinggal	9,627,510,000		
		Golo welu	Puskesmas Daerah Tertinggal	9,627,510,000		
425	Kab. Nagekeo				-	-
426	Kab. Sumba Barat Daya				-	-
427	Kab. Sumba Tengah	Malinjak	Puskesmas Daerah Tertinggal	9,998,029,334	-	-
		Maradesa	Puskesmas Daerah Tertinggal	9,998,029,333		
		Weeluri	Puskesmas Daerah Tertinggal	9,998,029,333		
428	Kab. Manggarai Timur	Tilir	Puskesmas Daerah Tertinggal	9,685,603,250	-	-
		Lalang	Puskesmas Daerah Tertinggal	9,685,603,250		
		Wae lengga	Puskesmas Daerah Tertinggal	9,685,603,250		
		Ketang	Puskesmas Daerah Tertinggal	9,685,603,250		
429	Kab. Sabu Raijua	Daieko	Puskesmas Daerah Tertinggal	8,782,125,000	-	-
		Seba	Puskesmas Daerah Tertinggal	8,782,125,000		
430	Kab. Malaka	Biudukfoho	Puskesmas Daerah Tertinggal	7,839,154,500	-	772,100,000
		Tunabesi	Puskesmas Daerah Tertinggal	7,839,154,500		
		Betun	Puskesmas Daerah Tertinggal	7,839,154,500		
		Sarina	Puskesmas Daerah Tertinggal	7,839,154,500		
431	Provinsi Maluku				-	-
432	Kab. Maluku Tenggara Barat				-	-
433	Kab. Maluku Tengah				-	-
434	Kab. Maluku Tenggara				-	-
435	Kab. Buru	Mako	Puskesmas Daerah Tertinggal	7,971,554,833	-	1,500,000,000

NO	NAMA DAERAH	NAMA PUSKESMAS	KRITERIA PUSKESMAS	ALOKASI	RS PRATAMA	PENGADAAN PERALATAN PENDUKUNG IMUNISASI
1	2	3	4	5	6	7
		Namlea	Puskesmas Daerah Tertinggal	7,971,554,835		
		Sawa	Puskesmas Daerah Tertinggal	7,971,554,833		
		Savana jaya	Puskesmas Daerah Tertinggal	7,971,554,833		
		Waelo	Puskesmas Daerah Tertinggal	7,971,554,833		
		Ilath	Puskesmas Daerah Tertinggal	7,971,554,833		
436	Kota Ambon				-	-
437	Kab. Seram Bagian Barat	Tahalupu	Puskesmas Daerah Tertinggal	8,396,635,334	-	-
		Waesala	Puskesmas Daerah Tertinggal	8,396,635,333		
		PIRU	Puskesmas Daerah Tertinggal	8,396,635,333		
438	Kab. Seram Bagian Timur	Teor	Puskesmas Daerah Tertinggal	7,434,050,000	-	-
		Air kasar	Puskesmas Daerah Tertinggal	7,434,052,000		
		Afang	Puskesmas Daerah Tertinggal	7,434,052,000		
		Batuasa	Puskesmas Daerah Tertinggal	7,434,053,000		
		Polin	Puskesmas Daerah Tertinggal	7,434,053,000		
		Waru	Puskesmas Daerah Tertinggal	7,434,053,000		
		KATALOKA	Puskesmas Daerah Tertinggal	7,434,053,000		
439	Kab. Kepulauan Aru	Batu Goyang	Puskesmas Perbatasan	8,109,046,000	-	-
		Meror	Puskesmas Perbatasan	8,109,046,000		
		Jerol	Puskesmas Daerah Tertinggal	8,109,049,000		
		Tabarfane	Puskesmas Daerah Tertinggal	8,109,049,000		
		Ngaibor	Puskesmas Daerah Tertinggal	8,109,046,000		
		Reby	Puskesmas Daerah Tertinggal	8,109,046,000		
		Mesiang	Puskesmas Daerah Tertinggal	8,109,046,000		
		Karaway	Puskesmas Daerah Tertinggal	8,109,046,000		
		Panambulai	Puskesmas Daerah Tertinggal	8,109,046,000		
		Jambu air	Puskesmas Daerah Tertinggal	8,109,046,000		
440	Kota Tual				-	-
441	Kab. Maluku Barat Daya				-	-

NO	NAMA DAERAH	NAMA PUSKESMAS	KRITERIA PUSKESMAS	ALOKASI	RS PRATAMA	PENGADAAN PERALATAN PENDUKUNG IMUNISASI
1	2	3	4	5	6	7
442	Kab. Buru Selatan				38,363,476,000	-
443	Provinsi Papua				-	-
444	Kab. Biak Numfor				-	-
445	Kab. Jayapura				-	672,000,000
446	Kab. Jayawijaya	Elekma	Puskesmas Daerah Tertinggal	14,725,323,100	-	-
		Welelagama	Puskesmas Daerah Tertinggal	14,725,323,400		
		Hubikosi	Puskesmas Daerah Tertinggal	14,725,323,300		
		Hom-hom	Puskesmas Daerah Tertinggal	14,725,323,300		
		Asologaima	Puskesmas Daerah Tertinggal	14,725,323,300		
		Musاتفak	Puskesmas Daerah Tertinggal	14,725,323,300		
		Kurulu	Puskesmas Daerah Tertinggal	14,725,323,300		
447	Kab. Merauke	Waan	Puskesmas Daerah Tertinggal	11,394,955,000	-	441,000,000
		Tubang	Puskesmas Daerah Tertinggal	9,394,955,000		
		Kaptel	Puskesmas Daerah Tertinggal	9,394,955,000		
		Kumbe	Puskesmas Daerah Tertinggal	9,439,747,200		
		Kuprik	Puskesmas Daerah Tertinggal	9,463,976,800		
		Jagebob	Puskesmas Daerah Tertinggal	9,314,907,200		
		Rimba jaya	Puskesmas Daerah Tertinggal	10,380,845,600		
		Muting	Puskesmas Daerah Tertinggal	9,352,607,200		
448	Kab. Mimika				-	-
449	Kab. Nabire				-	1,291,000,000
450	Kab. Paniai	Enarotali	Puskesmas Daerah Tertinggal	11,200,391,750	-	-
		Uwamani	Puskesmas Daerah Tertinggal	11,200,391,750		
		Kebo i	Puskesmas Daerah Tertinggal	11,200,391,750		

NO	NAMA DAERAH	NAMA PUSKESMAS	KRITERIA PUSKESMAS	ALOKASI	RS PRATAMA	PENGADAAN PERALATAN PENDUKUNG IMUNISASI
1	2	3	4	5	6	7
		Yabomaida	Puskesmas Daerah Tertinggal	11,200,391,750		
451	Kab. Puncak Jaya	Mewoluk	Puskesmas Daerah Tertinggal	12,224,703,500	-	-
		Torere	Puskesmas Daerah Tertinggal	12,224,703,500		
452	Kab. Kepulauan Yapen				-	-
453	Kota Jayapura				-	-
454	Kab. Sarmi				-	-
455	Kab. Keerom				-	965,600,000
456	Kab. Yahukimo	Pasema	Puskesmas Daerah Tertinggal	12,650,955,000	-	2,000,000,000
		Suru-suru	Puskesmas Daerah Tertinggal	12,650,955,000		
		Silimo	Puskesmas Daerah Tertinggal	12,650,955,000		
		Holuwon	Puskesmas Daerah Tertinggal	12,650,955,000		
		Langda	Puskesmas Daerah Tertinggal	12,650,955,000		
		Sumtamon	Puskesmas Daerah Tertinggal	12,650,955,000		
		Korupun	Puskesmas Daerah Tertinggal	12,650,955,000		
		Samenage	Puskesmas Daerah Tertinggal	14,520,578,000		
457	Kab. Pegunungan Bintang	Kawor	Puskesmas Daerah Tertinggal	11,258,000,000	-	-
		Oksibil	Puskesmas Daerah Tertinggal	12,913,263,000		
		Borme	Puskesmas Daerah Tertinggal	11,108,000,000		
		Bime	Puskesmas Daerah Tertinggal	11,108,000,000		
		Epumek	Puskesmas Daerah Tertinggal	11,108,000,000		
		Weime	Puskesmas Daerah Tertinggal	11,108,000,000		
		Pamek	Puskesmas Daerah Tertinggal	11,108,000,000		
		Batani	Puskesmas Daerah Tertinggal	10,258,000,000		
		Apmisibil	Puskesmas Daerah Tertinggal	13,108,000,000		
458	Kab. Tolikara	Woniki	Puskesmas Daerah Tertinggal	17,179,543,835	-	-
		Nabunage	Puskesmas Daerah Tertinggal	17,179,543,833		
		Karubaga	Puskesmas Daerah Tertinggal	17,179,543,833		
		Goyage	Puskesmas Daerah Tertinggal	17,179,543,833		

NO	NAMA DAERAH	NAMA PUSKESMAS	KRITERIA PUSKESMAS	ALOKASI	RS PRATAMA	PENGADAAN PERALATAN PENDUKUNG IMUNISASI
1	2	3	4	5	6	7
		Wunin	Puskesmas Daerah Tertinggal	17,179,543,833		
		Nelawi	Puskesmas Daerah Tertinggal	17,179,543,833		
459	Kab. Boven Digoel				-	-
460	Kab. Mappi	Kota 2	Puskesmas Daerah Tertinggal	9,212,317,000	-	-
		Kota 1	Puskesmas Daerah Tertinggal	8,759,955,000		
		Haju	Puskesmas Daerah Tertinggal	8,759,955,000		
		Senggo	Puskesmas Daerah Tertinggal	8,759,955,000		
461	Kab. Asmat	Kamur	Puskesmas Daerah Tertinggal	15,654,936,000	-	-
		Primapun	Puskesmas Daerah Tertinggal	15,654,936,000		
		Suru-suru	Puskesmas Daerah Tertinggal	15,654,936,000		
462	Kab. Waropen				-	-
463	Kab. Supiori				-	-
464	Kab. Mamberamo Raya				-	-
465	Kab. Mamberamo Tengah	Kobakma	Puskesmas Daerah Tertinggal	18,563,759,666	-	-
		Kelila	Puskesmas Daerah Tertinggal	18,563,759,667		
		Megambilis/taria	Puskesmas Daerah Tertinggal	18,563,759,667		
466	Kab. Yalimo				62,001,576,000	-
467	Kab. Lanny Jaya	Makki	Puskesmas Daerah Tertinggal	14,725,323,284	-	-
		Pirime	Puskesmas Daerah Tertinggal	14,725,323,286		
		Balingga	Puskesmas Daerah Tertinggal	14,725,323,286		
		Kuyawage	Puskesmas Daerah Tertinggal	14,725,323,286		
		Malagaineri	Puskesmas Daerah Tertinggal	14,725,323,286		
		Dimba	Puskesmas Daerah Tertinggal	14,725,323,286		
		Gamelia	Puskesmas Daerah Tertinggal	14,725,323,286		
468	Kab. Nduga	Wosak	Puskesmas Daerah Tertinggal	17,179,543,835	-	-
		Keneyam	Puskesmas Daerah Tertinggal	17,179,543,833		
		Geselma	Puskesmas Daerah Tertinggal	17,179,543,833		
		Mapnduma	Puskesmas Daerah Tertinggal	17,179,543,833		

NO	NAMA DAERAH	NAMA PUSKESMAS	KRITERIA PUSKESMAS	ALOKASI	RS PRATAMA	PENGADAAN PERALATAN PENDUKUNG IMUNISASI
1	2	3	4	5	6	7
		Mugi	Puskesmas Daerah Tertinggal	17,179,543,833		
		Yigi	Puskesmas Daerah Tertinggal	17,179,543,833		
469	Kab. Dogiyai	Unito	Puskesmas Daerah Tertinggal	10,979,955,000	-	-
		Apouwo	Puskesmas Daerah Tertinggal	9,590,000,000		
		Abouyaga	Puskesmas Daerah Tertinggal	8,642,031,000		
		Timepa	Puskesmas Daerah Tertinggal	9,590,000,000		
		Denemani	Puskesmas Daerah Tertinggal	10,979,955,000		
		Moanemani	Puskesmas Daerah Tertinggal	9,440,000,000		
		Idakebo	Puskesmas Daerah Tertinggal	9,140,000,000		
470	Kab. Puncak	Agandugume	Puskesmas Daerah Tertinggal	25,769,315,750	-	-
		Gome	Puskesmas Daerah Tertinggal	25,769,315,750		
		Sinak	Puskesmas Daerah Tertinggal	25,769,315,750		
		Wangbe	Puskesmas Daerah Tertinggal	25,769,315,750		
471	Kab. Intan Jaya	Bilogai	Puskesmas Daerah Tertinggal	12,312,900,000	-	-
		Agisiga	Puskesmas Daerah Tertinggal	13,811,127,730		
		Wandai	Puskesmas Daerah Tertinggal	16,495,795,270		
472	Kab. Deiyai	Tenedagi	Puskesmas Daerah Tertinggal	12,722,434,500	-	-

NO	NAMA DAERAH	NAMA PUSKESMAS	KRITERIA PUSKESMAS	ALOKASI	RS PRATAMA	PENGADAAN PERALATAN PENDUKUNG IMUNISASI
1	2	3	4	5	6	7
		Gakokebo	Puskesmas Daerah Tertinggal	12,722,434,500		
		Damabagata	Puskesmas Daerah Tertinggal	7,350,773,000		
473	Provinsi Maluku Utara				-	-
474	Kab. Halmahera Tengah				-	596,300,000
475	Kota Ternate				-	-
476	Kab. Halmahera Barat	Bobaneigo	Puskesmas Daerah Tertinggal	11,036,960,800	-	3,020,750,000
		Sidangoli	Puskesmas Daerah Tertinggal	11,036,960,800		
		Goal	Puskesmas Daerah Tertinggal	11,036,960,800		
		Ibu	Puskesmas Daerah Tertinggal	11,036,960,800		
		Duono	Puskesmas Daerah Tertinggal	11,036,960,800		
477	Kab. Halmahera Timur				-	530,300,000
478	Kab. Halmahera Selatan				-	2,847,600,000
479	Kab. Halmahera Utara				-	-
480	Kab. Kepulauan Sula				-	-
481	Kota Tidore Kepulauan				-	-
482	Kab. Pulau Morotai	Tiley	Puskesmas Perbatasan	16,713,843,000	-	-
		Posi Posi	Puskesmas Perbatasan	16,713,843,000		
483	Kab. Pulau Taliabu	Lede	Puskesmas Daerah Tertinggal	7,640,961,000	-	-
		GELA	Puskesmas Daerah Tertinggal	7,640,961,000		
484	Provinsi Banten				-	-
485	Kab. Lebak				-	-

NO	NAMA DAERAH	NAMA PUSKESMAS	KRITERIA PUSKESMAS	ALOKASI	RS PRATAMA	PENGADAAN PERALATAN PENDUKUNG IMUNISASI
1	2	3	4	5	6	7
486	Kab. Pandeglang				-	-
487	Kab. Serang				-	-
488	Kab. Tangerang				-	-
489	Kota Cilegon				-	-
490	Kota Tangerang				-	-
491	Kota Serang				-	-
492	Kota Tangerang Selatan				-	-
493	Provinsi Bangka Belitung				-	-
494	Kab. Bangka				-	-
495	Kab. Belitung				-	-
496	Kota Pangkal Pinang				-	-
497	Kab. Bangka Selatan				38,877,118,000	565,000,000
498	Kab. Bangka Tengah				-	-
499	Kab. Bangka Barat				-	-
500	Kab. Belitung Timur				-	-
501	Provinsi Gorontalo				-	-
502	Kab. Boalemo				-	-
503	Kab. Gorontalo				-	-
504	Kota Gorontalo				-	-
505	Kab. Pohuwato				-	1,441,982,000
506	Kab. Bone Bolango				-	-
507	Kab. Gorontalo Utara				-	671,000,000
508	Provinsi Kepulauan Riau				-	-
509	Kab. Natuna				-	-
510	Kab. Kepulauan Anambas				-	-
511	Kab. Karimun	Ungar	Puskesmas Perbatasan	10,951,046,000	-	-
		Meral Barat	Puskesmas Perbatasan	10,951,046,000		

NO	NAMA DAERAH	NAMA PUSKESMAS	KRITERIA PUSKESMAS	ALOKASI	RS PRATAMA	PENGADAAN PERALATAN PENDUKUNG IMUNISASI
1	2	3	4	5	6	7
512	Kota Batam				-	-
513	Kota Tanjung Pinang				-	-
514	Kab. Lingga				-	-
515	Kab. Bintan				-	507,000,000
516	Provinsi Papua Barat				-	-
517	Kab. Fak Fak				-	-
518	Kab. Manokwari				-	-
519	Kab. Sorong				-	-
520	Kota Sorong				-	-
521	Kab. Raja Ampat	Kepulauan Ayau	Puskesmas Perbatasan	20,407,333,000	-	-
522	Kab. Sorong Selatan				-	-
523	Kab. Teluk Bintuni				-	-
524	Kab. Teluk Wondama				-	-
525	Kab. Kaimana				-	-
526	Kab. Maybrat				-	-
527	Kab. Tambrau				52,313,830,000	-
528	Kab. Manokwari Selatan				49,493,068,000	-
529	Kab. Pegunungan Arfak				-	-
530	Provinsi Sulawesi Barat				-	-
531	Kab. Majene				-	-
532	Kab. Mamuju				-	-
533	Kab. Polewali Mandar				-	-
534	Kab. Mamasa				-	-
535	Kab. Mamuju Utara				-	-
536	Kab. Mamuju Tengah				-	-
537	Provinsi Kalimantan Utara				-	-

NO	NAMA DAERAH	NAMA PUSKESMAS	KRITERIA PUSKESMAS	ALOKASI	RS PRATAMA	PENGADAAN PERALATAN PENDUKUNG IMUNISASI
1	2	3	4	5	6	7
538	Kab. Bulungan				-	-
539	Kab. Malinau				-	932,000,000
540	Kab. Nunukan				-	-
541	Kota Tarakan				-	-
542	Kab. Tana Tidung				-	-
	TOTAL	-	-	2,691,757,418,000	450,000,000,000	84,485,532,000

BAB V
PENUTUP

Petunjuk operasional ini dibuat untuk dijadikan acuan penggunaan DAK Fisik Bidang Kesehatan Tahun Anggaran 2018. DAK Fisik Bidang Kesehatan diarahkan untuk kegiatan yang dapat meningkatkan daya jangkauan dan kualitas pelayanan kesehatan masyarakat di provinsi/kabupaten/kota, terutama daerah dengan derajat kesehatan yang belum optimal, sehingga masyarakat di seluruh wilayah Indonesia dapat memperoleh pelayanan kesehatan yang bermutu.

Menu kegiatan dalam petunjuk operasional penggunaan DAK Fisik Bidang Kesehatan Tahun Anggaran 2018 ini merupakan pilihan kegiatan bagi tiap jenisnya. Tiap kegiatan DAK Fisik tidak diperkenankan dilakukan pengalihan anggaran ataupun kegiatan antara DAK Fisik baik Reguler, Afirmasi dan Penugasan maupun dengan DAK Nonfisik, karena besaran alokasi mempunyai keterikatan dengan Undang-Undang Nomor 15 Tahun 2017.

Kegiatan-kegiatan yang bisa didanai dari DAK Fisik Bidang Kesehatan Tahun Anggaran 2018 ini sebagaimana diuraikan di atas sifatnya adalah pilihan. Kepala Daerah bisa memilih kegiatan sesuai prioritas daerah. Pemilihan kegiatan DAK Fisik Bidang Kesehatan seharusnya merupakan bagian program jangka menengah sesuai Rencana Strategis Kementerian Kesehatan dan Rencana Strategis Daerah.

Selanjutnya dalam pelaksanaan kegiatannya agar disinergikan dan tidak duplikasi pembiayaan dengan kegiatan yang anggarannya bersumber dari pendanaan lainnya, seperti APBD Provinsi/Kabupaten/Kota, sehingga lebih berdaya guna dan berhasil guna.

MENTERI KESEHATAN
REPUBLIK INDONESIA,

ttd

NILA FARID MOELOEK